

SÉRIE VPF

ÉLECTRONIQUE

SOUPAPE DE DÉTENTE

Les détendeurs électroniques de la série VPF sont conçus pour les applications commerciales et industrielles. Les applications typiques du VPF sont les systèmes de climatisation et de réfrigération ou les pompes à chaleur. La vanne contrôle l'ajustement automatique du débit de réfrigérant et fait fonctionner le système dans des conditions optimisées dans le but d'un refroidissement ou d'un chauffage rapide, d'un contrôle précis de la température et d'économies d'énergie. La vanne peut également être utilisée, par exemple, pour contrôler la pression de la conduite d'aspiration.

Ces vannes assurent un fonctionnement bidirectionnel pour contrôler le débit de réfrigérant en mode chauffage ou refroidissement.



CARACTÉRISTIQUES

- ÉCONOMIE D'ÉNERGIE GRÂCE À UN CONTRÔLE DE CAPACITÉ TRÈS PRÉCIS : JUSQU'À 3800 PAS
- ÉTANCHÉITÉ INTERNE COMME UNE ÉLECTROVANNE
- CONCEPTION OPTIMISÉE DU CHEMIN D'ÉCOULEMENT POUR LA RÉDUCTION DU BRUIT
- APPLICABLE AUX SYSTÈMES RÉVERSIBLES COMME LES POMPES À CHALEUR : FLUX BIDIRECTIONNEL
- CONCEPTION RÉSISTANTE À LA CORROSION, LONGUE DURÉE DE VIE, HAUTE FIABILITÉ
- DESIGN COMPACT
- DES MODÈLES AVEC VOYANT INTÉGRÉ SONT DISPONIBLES

SPÉCIFICATIONS GÉNÉRALES

- Applicable à tous les réfrigérants courants HCFC, HFC, HFO et inflammables tels que : R134a, R513A, R404A, R407A, R407C, R407F, R450A, R452A, R452B, R410A, R507A, R1234yf, R1234ze, R290, R32, R454C, R455A, ...
- Capacité frigorifique : 54 à 1 495 kW (capacité nominale R134a)
- Jusqu'à 3 800 pas (course complète) ; La vanne commence à s'ouvrir avec
 - VPF12.5, VPF25 : 110 étapes
 - VPH50... VPF400 : 165 étapes
- Température du fluide TS min./max. : -40°C / +90°C
- Température ambiante min./max. : -40°C / +60°C
- Humidité relative : : 0 à 100% HR
- Position d'installation :
 - Sens d'écoulement majeur du raccordement A vers B
 - Installation dans des conduites horizontales et verticales possible
 - Position d'installation en lignes horizontales avec moteur pas à pas de préférence vers le haut
- Certifications : EAC, Déclaration DESP pour les fluides groupe 2 gamme complète et fluide groupe 1 pour VPF12,5 à 100.

DÉTENDEUR ÉLECTRONIQUE



PARAMÈTRES ÉLECTRIQUES

- Tension nominale : 12 V CC, onde rectangulaire
- Mode d'excitation : excitation biphasée, actionnement bipolaire
- Mode d'actionnement : pas à aimant permanent biphasé à 4 étapes moteur
- Résistance bobine : $52 \pm 5,2\Omega$ /bobine (20°C)
- Classe de bobine d'isolation : E
- Classe de protection : IP 67

	Entraînement de tension	Lecteur actuel
Taux d'excitation	150 pps maximum	300 pps maximum
Temps de mouvement de complètement ouvert à complètement fermé	VPF12.5...VPF50 : 17,3 s VPF100 : 23,3 s VPF150...VPF400 : 25,3 s	VPF12.5...VPF50 : 8,7 s VPF100 : 11,7 s VPF150...VPF400 : 12,7 s
Courant nominal moteur*	124 mA RMS par phase en mode contrôle	100 mA RMS par phase en mode contrôle
Courant moteur de pointe*	238 mA RMS par phase en mode contrôle	140 mA RMS par phase en mode contrôle

*Les courants moteur spécifiés sont basés sur un courant max. taux d'excitation

DÉSIGNATIONS DE MODÈLES

Position Nombre	Légende de la désignation du modèle	
1	Code produit	Serie de produits
	VPF	Détendeur électronique avec moteur pas à pas bipolaire
2	Taille de la capacité	Description
	12,5	Chiffres pour la taille de la capacité de la vanne
	25	
	50	
	100	
	150	
	250	
400		
3	Types de connexions	Description
	H	Souder
4	Corps de soupape	Description
	0..4	Avec voyant
	5..9	Sans voyant
5	Connexion de tuyau	Description
	1..9	Chiffre pour le diamètre de raccordement du tuyau

EXEMPLE DE DÉSIGNATION DU MODÈLE

Numéro de poste					Selon la légende de la désignation du modèle
1	2	3	4	5	
VPF	100	H	0	3	Détendeur électronique
VPF	100	H	0	3	Chiffres pour la taille de la capacité
VPF	100	H	0	3	Connexion: Soudure
VPF	100	H	0	3	Corps de vanne : Avec voyant
VPF	100	H	0	3	Chiffre pour le diamètre de raccordement du tuyau

DÉTENDEUR ÉLECTRONIQUE



PARAMÈTRE TECHNIQUE

VPF 12,5 à 150

MWP (pression de service maximale) = 50 bar

MOPD (différence de pression de fonctionnement maximale) A->B ou B-> A = 39 bar

Modèle	Partie Numéro 1)	Soupape Forme	Vue Verre	Connexions ød ODF Entrée A x Sortie B		Siège ø [mm]	Kv2) m3/heure	DESP Cat. Fluide	
				[pouce]	[mm]			Groupe 1	Groupe 2
VPF12.5H52	10130349502	droit	sans	5/8 x 5/8	16 x 16	7,5	0,8	Art. 4.3	Art. 4.3
VPF12.5H53	10130350202			7/8 x 7/8	22 x 22			Art. 4.3	Art. 4.3
VPF12.5H58	10130342102	en forme de L	sans	5/8 x 5/8	16 x 16			Art. 4.3	Art. 4.3
VPF12.5H59	10130349802			7/8 x 7/8	22 x 22			Art. 4.3	Art. 4.3
VPF25H52	10130349202	droit	sans	5/8 x 5/8	16 x 16	7,5	1,4	Art. 4.3	Art. 4.3
VPF25H53	10130356202			7/8 x 7/8	22 x 22			Art. 4.3	Art. 4.3
VPF25H58	10130343202	en forme de L	sans	5/8 x 5/8	16 x 16			Art. 4.3	Art. 4.3
VPF25H59	10130356102			7/8 x 7/8	22 x 22			Art. 4.3	Art. 4.3
VPF50H51	10130337702	droit	sans	7/8 x 7/8	22x22	11,4	2,3	Art. 4.3	Art. 4.3
VPF50H52	10130347002			7/8x1 1/8	-			Art. 4.3	Art. 4.3
VPF50H53	10130356502			1 1/8x1 1/8	-			Art. 4.3	Art. 4.3
VPF50H54	10130342302			1 1/8x1 3/8	-			OU	Art. 4.3
VPF50H56	10130347102			-	22x28			Art. 4.3	Art. 4.3
VPF50H57	10130347202			-	28x28			Art. 4.3	Art. 4.3
VPF50H58	10130342402			-	28x35			OU	Art. 4.3
VPF50H01	10130341102			droit	avec			7/8 x 7/8	22x22
VPF50H02	10130346702	7/8x1 1/8	-			Art. 4.3	Art. 4.3		
VPF50H03	10130344802	1 1/8x1 1/8	-			Art. 4.3	Art. 4.3		
VPF50H04	10130342802	1 1/8x1 3/8	-			OU	Art. 4.3		
VPF50H06	10130346802	-	22x28			Art. 4.3	Art. 4.3		
VPF50H07	10130346902	-	28x28			Art. 4.3	Art. 4.3		
VPF50H08	10130342502	-	28x35			OU	Art. 4.3		
VPF100H51	10130347502	droit	sans			1 1/8x1 1/8	-	14,4	4,0
VPF100H52	10130347602			1 1/8x1 3/8	-	Chat. II	Art. 4.3		
VPF100H53	10130342602			1 3/8x1 3/8	35x35	Chat. II	Art. 4.3		
VPF100H54	10130347702			-	28x28	Chat. II	Art. 4.3		
VPF100H55	10130347802			-	28x35	Chat. II	Art. 4.3		
VPF100H01	10130356802	droit	avec	1 1/8x1 1/8	-	Chat. II	Art. 4.3		
VPF100H02	10130347302			1 1/8x1 3/8	-	Chat. II	Art. 4.3		
VPF100H03	10130356602			1 3/8x1 3/8	35x35	Chat. II	Art. 4.3		
VPF100H05	10130347402			-	28x35	Chat. II	Art. 4.3		
VPF100H06	10130343102			-	28x28	Chat. II	Art. 4.3		
VPF150H01	10130357002			en forme de L	avec	1 1/8x1 3/8	-	14,8	7,7
VPF150H02	10130356702	1 5/8x1 5/8	-			OU	Art. 4.3		

Remarque : 1) Contenu de la livraison : corps de vanne (numéro de référence du câble de raccordement, voir dans les pages suivantes)

2) Valeurs Kv valables pour le sens d'écoulement entrée A vers sortie B

OU = Sur demande

DÉTENDEUR ÉLECTRONIQUE



VPF 250 & 400

MWP (Max Working Pressure) = 45 bar / 34 bar pour le modèle VPF400H10

MOPD (Max Operating Pressure Differential) A->B ou B -> A = 35 bar / 21 bar pour le modèle VPF400H10

Modèle	Partie Numéro 1)	Soupape Forme	Vue Verre	Connexions ø ODF Entrée A x Sortie B		Siège ø [mm]	Kv2) m3/heure	DESP Cat. Fluide	
				[pouce]	[mm]			Groupe 1	Groupe 2
VPF250H01	10130348002	droit	avec	1 1/8x1 1/8	-	25	11,9	OU	Art. 4.3
VPF250H02	10130342902			1 3/8x1 3/8	35x35			OU	Art. 4.3
VPF250H03	10130356402			1 5/8x1 5/8	-			OU	Art. 4.3
VPF250H04	10130348102			-	28x28			OU	Art. 4.3
VPF250H05	10130341202			-	42x42			OU	Art. 4.3
VPF400H01	10130344902	droit	avec	1 5/8x1 5/8	-	33	17,0	OU	Chat. je
VPF400H02	10130349002			-	42x42			OU	Chat. je
VPF400H03	10130343302			2 1/8x2 1/8	54x54			OU	Chat. je
VPF400H10	10130426002			angle	avec			2 1/8x2 5/8	54x67

Remarque : 1) Contenu de la livraison : corps de vanne (numéro de référence du câble de raccordement, voir dans les pages suivantes)

2) Valeurs Kv valables pour le sens d'écoulement entrée A vers sortie B

OU = Sur demande

CAPACITÉS DE REFROIDISSEMENT

Modèle	Pas Complètement Ouvrir	Capacité de refroidissement nominale1) [kW]															
		R134a	R407A	R407C	R407F		R404A R507A	R410A	R32	R290	R454B	R454C	R455A	R1234yf	R1234ze		
VPF12.5	2600	54	67	71	76	50	82	126	77,4	101,2	66,1				72,8	41,9	43
VPF25	2600	116	144	152	162		108	176	262	160,8	210,1	137,2	151,1			87	92
VPF50	2600	221	275	290	310	206	336	527	323,1	422,3	275,7	303,6				173	175
VPF100	3500	319	397	418	447	297	484	748	458,9	599,7	391,6	431,3				248	253
VPF150	3800	574	714	752	804		534	871	NC	NC		NC	NC	NC	NC	NC	455
VPF250	3800	892	1108	1168	1249	830	1353	NC	NC			NC	NC	NC	NC	NC	706
VPF400	3800	1495	1857	1958	2094	1392	2269	NC	NC			NC	NC	NC	NC	NC	1183
VPF400	2700	1301	1616	1703	1822	1211	NC	NC	NC			NC	NC	NC	NC	NC	1029

Note : 1) Conditions nominales : Température de condensation = 38°C / Température d'évaporation = +4,4°C / Température du liquide = 37°C

2) Pour les fluides frigorigènes avec glissement, les performances sont données en point de rosée

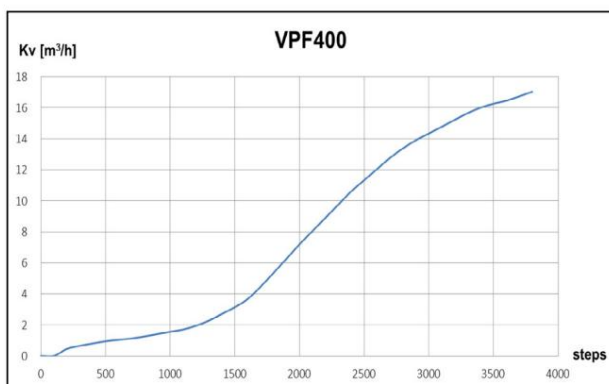
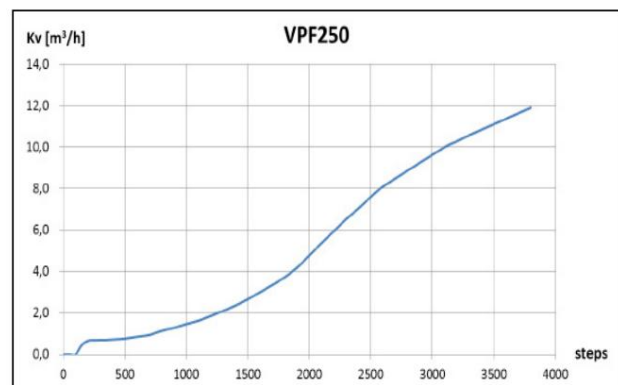
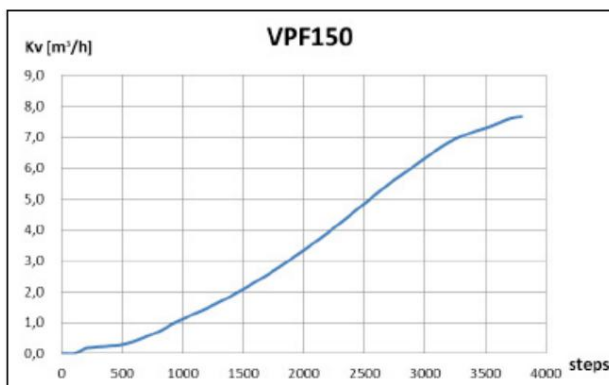
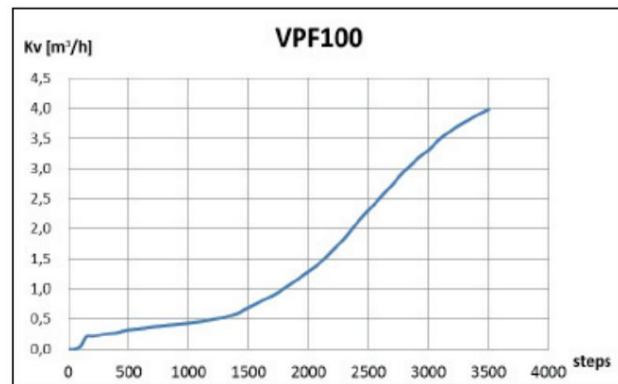
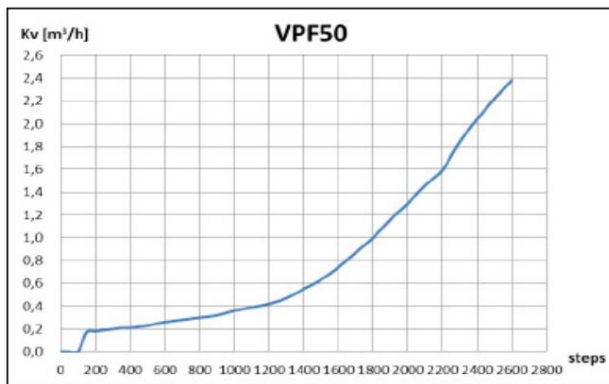
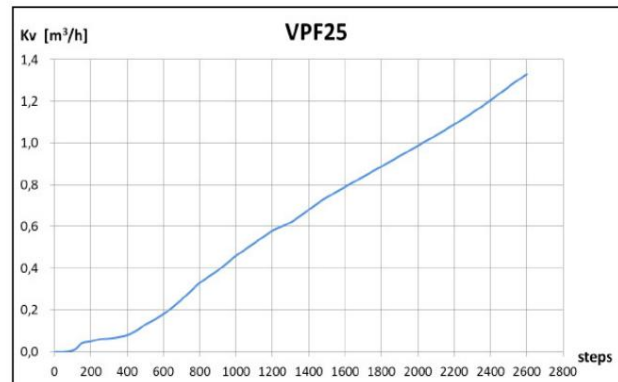
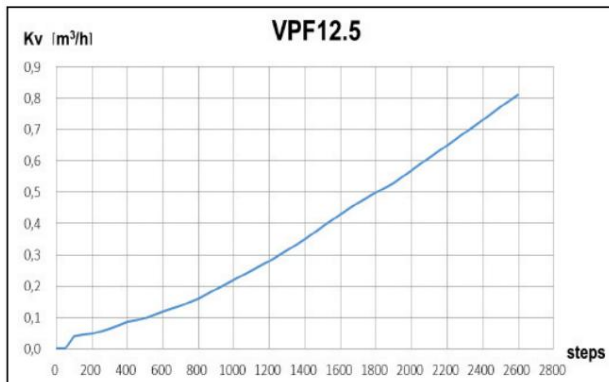
NC = Non certifié

DÉTENDEUR ÉLECTRONIQUE



CARACTÉRISTIQUE DE DÉBIT

Ajouter le dessin pour VPF12.5 + VPF 400 dans le catalogue

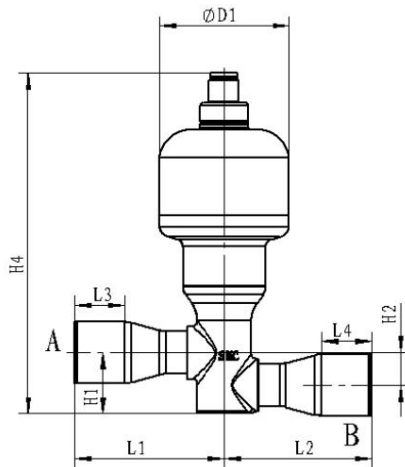


DÉTENDEUR ÉLECTRONIQUE

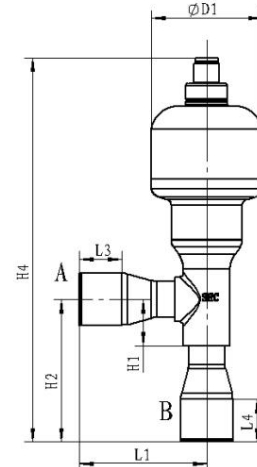


DIMENSIONS

Modèle	Partie Nombre	Dimensions [mm]									Poids (kg)
		L	L1	L2	L3	L4	H1	H2	H4 $\varnothing D1$		
VPF12.5H52 10130349502 120			60	60	13	13	25,6	13	136	52	0,5
VPF12.5H53 10130350202 120			60	60	20	20	25,6	13	136	52	
VPF12.5H58 10130342102		-	60	-	13	13	22,5	66,5	178	52	
VPF12.5H59 10130349802			60		20	20	22,5	66,5	178	52	
VPF25H52 10130349202 120			60	60	13	13	25,6	13	136	52	
VPF25H53 10130356202 120			60	60	20	20	25,6	13	136	52	
VPF25H58 10130343202		-	60	-	13	13	22,5	66,5	178	52	
VPF25H59 10130356102			60		20	20	22,5	66,5	178	52	



VPF12.5, VPF25, version droite

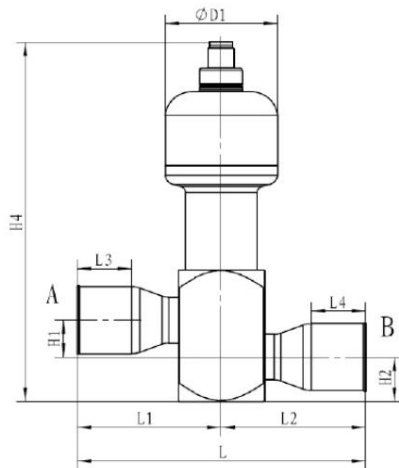


VPF12.5, VPF25, version en forme de L

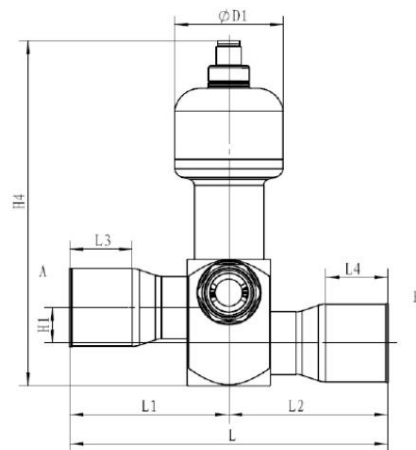
DÉTENDEUR ÉLECTRONIQUE



Modèle	Partie Nombre	Dimensions [mm]									Poids (kg)
		L	L1	L2	L3	L4	H1	H2	H4 øD1		
VPF50H51	10130337702 112		56	56	20	20	17	20,5	166	52	1.1
VPF50H52	10130347002 122		56	66	20	25	17	20,5	166	52	
VPF50H53	10130356502 132		66	66	25	25	17	20,5	166	52	
VPF50H54	10130342302 142		66	76	25	30	17	20,5	166	52	
VPF50H56	10130347102 122		56	66	20	25	17	20,5	166	52	
VPF50H57	10130347202 132		66	66	25	25	17	20,5	166	52	
VPF50H58	10130342402 142		66	76	25	30	17	20,5	166	52	
VPF50H01	10130341102 112		56	56	20	20	17	20,5	166	52	
VPF50H02	10130346702 122		56	66	20	25	17	20,5	166	52	
VPF50H03	10130344802 132		66	66	25	25	17	20,5	166	52	
VPF50H04	10130342802 142		66	76	25	30	17	20,5	166	52	
VPF50H06	10130346802 122		56	66	20	25	17	20,5	166	52	
VPF50H07	10130346902 132		66	66	25	25	17	20,5	166	52	
VPF50H08	10130342502 142		66	76	25	30	17	20,5	166	52	
VPF100H51	10130347502 132		66	66	25	25	17	20,5	166	52	
VPF100H52	10130347602 142		66	76	25	30	17	20,5	166	52	
VPF100H53	10130342602 152		76	76	30	30	17	20,5	166	52	
VPF100H54	10130347702 132		66	66	25	25	17	20,5	166	52	
VPF100H55	10130347802 142		66	76	25	30	17	20,5	166	52	
VPF100H01	10130356802 132		66	66	25	25	17	20,5	166	52	
VPF100H02	10130347302 142		66	76	25	30	17	20,5	166	52	
VPF100H03	10130356602 152		76	76	30	30	17	20,5	166	52	
VPF100H05	10130347402 142		66	76	25	30	17	20,5	166	52	
VPF100H06	10130343102 132		66	66	25	25	17	20,5	166	52	



VPF50, VPF100 sans voyant

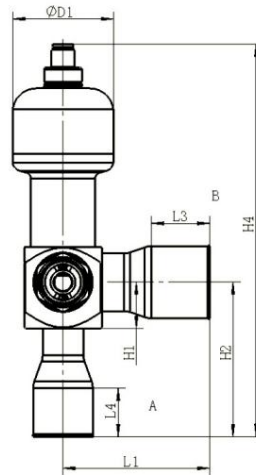


VPF50, VPF100 avec voyant

DÉTENDEUR ÉLECTRONIQUE

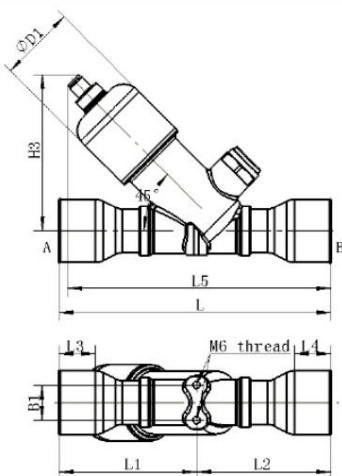


Modèle	Partie Nombre	Dimensions [mm]									Poids (kg)
		L	L1	L2	L3	L4	H1	H2	H4 øD1		
VPF150H01	10130357002	-	76	-	30	25	24	70	195	52	1.0
VPF150H02	10130356702	-	76	-	25	25	33,5	89	212	52	

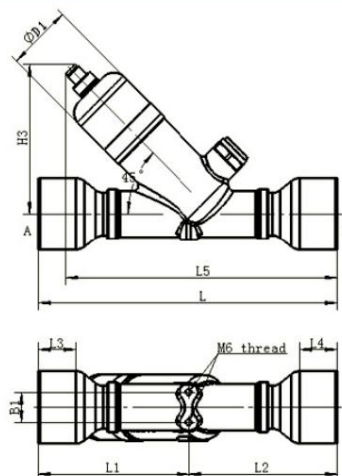


VPF150 avec voyant

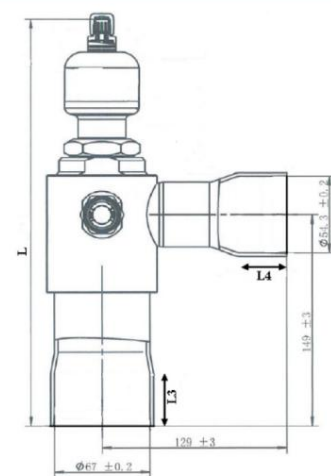
Modèle	Partie Nombre	Dimensions [mm]									Poids (kg)
		L	L1	L2	L3	L4	H1	H2	H4 øD1		
VPF100H53	10130342602 166		84	82	25	25	170	107	24	52	1.1
VPF100H54	10130347702 186		94	92	30	30	180	107	24	52	
VPF100H55	10130347802 186		94	92	25	25	180	107	24	52	
VPF100H01	10130356802 166		84	82	25	25	170	107	24	52	
VPF100H02	10130347302 186		94	92	25	25	180	107	24	52	
VPF100H03	10130356602 203		104	99	30	30	198	118	24	52	
VPF100H05	10130347402 203		104	99	30	30	198	118	24	52	1.7
VPF100H06	10130343102 240		121	119	30	30	218	118	24	52	
VPF400H10	10130426002 286		-	-	36	32	-	-	-	-	3.7



VPF250avec voyant



VPF400 avec voyant



VPF400H10

DÉTENDEUR ÉLECTRONIQUE



ACCESSOIRES

Câble de connexion

Modèle	Numéro d'article	Longueur du câble (L) [m]	Tolérance [mm]	PI
Y02A	20130674902	2000	± 40	67
Y08A	20130675102	8000	± 160	67

