

SÉRIE SYJ

LUNETTE DE VUE



(Gamme standard : pour fluides GROUPE 2 selon la Directive 2014/68/UE ou GROUPE A1 selon ANSI-ASHRAE 34-2016)

Des voyants sont installés après le filtre déshydrateur dans la conduite de liquide des systèmes de réfrigération, afin d'observer les changements de propriétés du réfrigérant (liquide/vapeur) et d'indiquer le niveau d'humidité par des couleurs.

CARACTÉRISTIQUES

- INDICATEUR DE COULEUR DE HAUTE PRÉCISION
- INDICATEUR COLLÉ ÉTROITEMENT SUR LE VERRE POUR ÉVITER LA CONTAMINATION DE LA SURFACE
- MATÉRIAU EN LAITON SOLIDE ET RÉSISTANT À LA CORROSION
- BONNE LISIBLE GRÂCE AU VOYANT HAUTE CLAIRE DE GRAND ANGLE
- ÉTANCHÉITÉ DU PTFE À FAIBLE FLUAGE POUR GARANTIR DES PERFORMANCES SANS FUITE
- NOUVEL INDICATEUR DE COULEUR D'HUMIDITÉ ANNULAIRE. PASSAGE COMPLET AVEC FAIBLE PERTE DE PRESSION

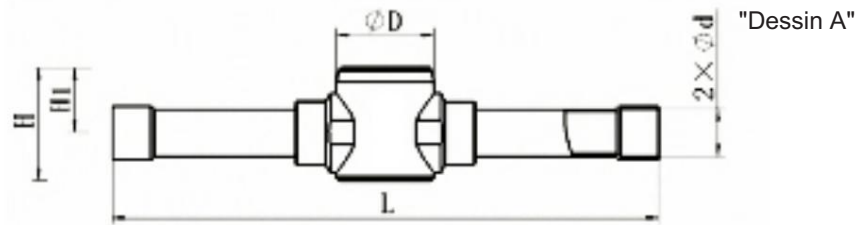
SPÉCIFICATIONS GÉNÉRALES

- Applicable à tous les réfrigérants courants HCFC, HFC, HFO tels que : R22, R134a, R404A, R410A, R507, R407C, R407A/F, R448A/R449A, R452A, R450A/R513A
- Température ambiante min./max. : -50°C / +80°C
- Température du fluide TS min./max. : -50°C / +80°C
- Max. pression de service PS : 4,6 MPa (46 bar)
- Position d'installation :
 - Conduite de liquide et d'aspiration
 - De préférence dans les lignes verticales, la position recommandée pour les lignes horizontales est vers le haut sans inclinaison dans aucune direction
- Déclaration selon la DESP (tous les produits sont couverts par l'article 4.3 de la directive PED 2014/68/UE)



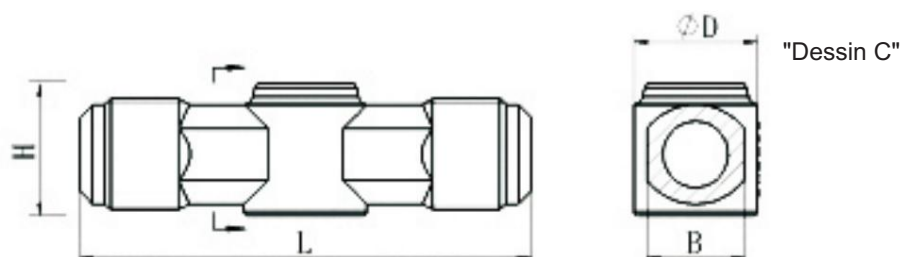
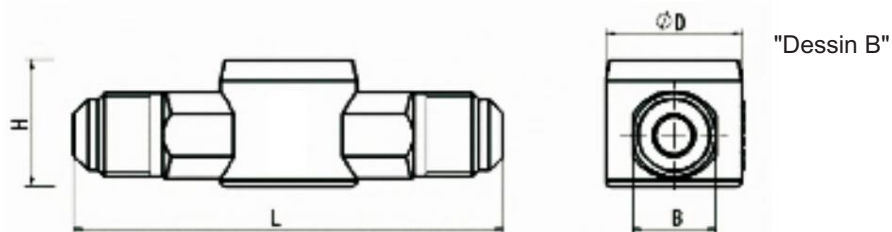
Version avec connexions à souder

Caractéristiques générales										
Modèle Série	Modèle Nom	Numéro de pièce (emballage multiple) ¹⁾	Connexion Taper	Connexion ODF		Dimensions et poids				
				Ød		L	H	H1	Poids	Dessin
				[pouces]	[mm]					
SYJ6	SYJ06H12	10285007102	Soudure ODF x ODF	-	6	101	24	14	100	UN
SYJ6	SYJ06H11	10285007002		1/4	-	101	24	14	100	
SYJ10	SYJ10H11	10285007202		3/8	-	119	24	14	100	
SYJ10	SYJ10H12	10285007302		-	dix	119	24	14	100	
SYJ12	SYJ12H11	10285006902		1/2	-	146	30	17	200	
SYJ12	SYJ12H12	10285007402		-	12	146	30	17	200	
SYJ16	SYJ16H11	10285007502		5/8	16	146	30	17	200	
SYJ19	SYJ19H11	10285007602		3/4	-	173	37	21	300	
SYJ22	SYJ22H11	10285007702		7/8	22	173	37	21	300	



Version avec connexions Flare mâle/mâle

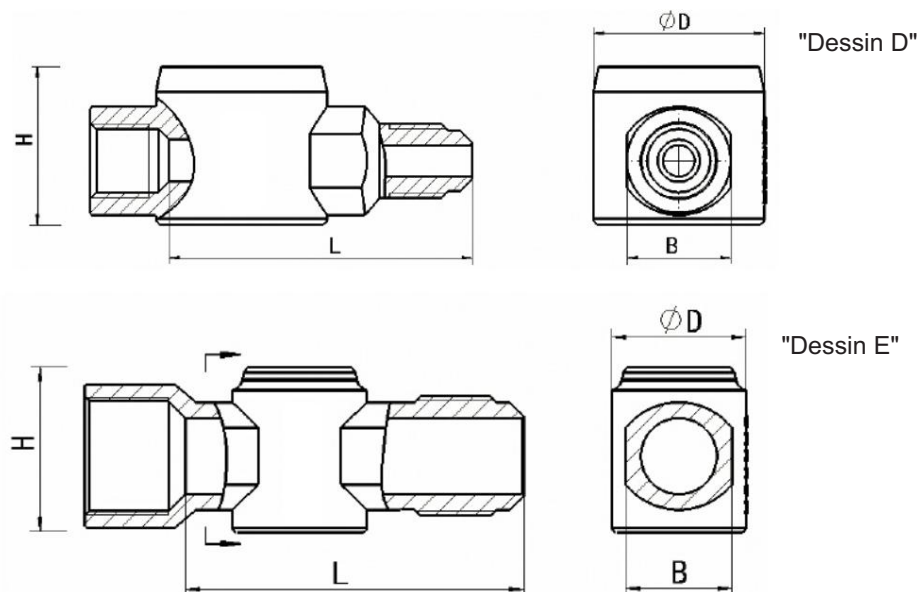
Caractéristiques générales										
Modèle Série	Modèle Nom	Numéro de pièce (emballage multiple) ¹⁾	Connexion Taper	Fusée SAE		Dimensions et poids				
				Ød		L	H	H1	Poids	Dessin
				[pouces]	[mm]					
SYJ6	SYJ06L11	10285007902	Éclater MxM	1/4	67	24	14	110	B	
SYJ10	SYJ10L11	10285008102		3/8	82	24	14	240		
SYJ12	SYJ12L11	10285008302		1/2	88	30	17	250		
SYJ16	SYJ16L11	10285008502		5/8	104	32	17	320	C	
SYJ19	SYJ19L11	10285008702		3/4	110	32	15	340		





Version avec connexions Flare mâle/femelle

Caractéristiques générales										
Modèle Série	Modèle Nom	Numéro de pièce (emballage multiple) ¹	Connexion Taper	Fusée SAE	Dimensions et poids					Dessin
				Ød	H	φD	B	Poids		
				[pouces] [mm]	[mm]	[mm]		[g]		
SYJ6	SYJ06L41	10285008002	Éclater F x M	1/4	30	32	22	200	D	
SYJ10	SYJ10L41	10285008202		3/8	30	32	22	240		
SYJ12	SYJ12L41	10285008402		1/2	32	30	24	250		
SYJ16	SYJ16L41	10285008602		5/8	37	30	24	320	E	
SYJ19	SYJ19L41	10285008802		3/4	37	30	24	330		





Limites d'indication d'humidité

Réfrigérant	Teneur en humidité 25°C : PPM		
	Vert/Sec	Couleur moyenne	Jaune/Mouillé
R22	<100	100~200	>200
R134a	<90	90~180	>180
R404A	<40	40~100	>100
R410A	<90	90~300	>300
R507A	<15	15~90	>90
R407C	<120	120~280	>280
R407A	<180	180~340	>340
R448A	<220	220~440	>440
R449A	<180	180~380	>380
R452A1)	<50	50~120	>120
R450A1)	<45	45~260	>260
R513A	<180	180~280	>280

Remarque : 1) Données calculées basées sur les propriétés du réfrigérant

Réfrigérant	Teneur en humidité 40°C : PPM		
	Vert/Sec	Couleur moyenne	Jaune/Mouillé
R22	<140	140~350	>350
R134a	<120	120~330	>335
R404A	<80	80~160	>160
R410A	<200	200~580	>580
R507A	<80	80~170	>170
R407C	<100	100~260	>260
R407A	<200	200~560	>560
R448A	<220	220~480	>480
R449A	<200	200~450	>450
R452A1)	<90	90~170	>170
R450A1)	<110	110~420	>420
R513A	<200	200~380	>380

Remarque : 1) Données calculées basées sur les propriétés du réfrigérant

SÉRIE SYJ

LUNETTE DE VUE

(Gamme GreenTech : pour fluides GROUPE 1 selon la Directive 2014/68/UE ou GROUPE A3/A2L selon ANSI-ASHRAE 34-2016)



Des voyants sont installés après le filtre déshydrateur dans la conduite de liquide des systèmes de réfrigération, afin d'observer les changements de propriétés du réfrigérant (liquide/vapeur) et d'indiquer le niveau d'humidité par des couleurs.

CARACTÉRISTIQUES

- INDICATEUR DE COULEUR DE HAUTE PRÉCISION
- INDICATEUR COLLÉ ÉTROITEMENT SUR LE VERRE POUR ÉVITER LA CONTAMINATION DE LA SURFACE
- MATÉRIAU EN LAITON SOLIDE ET RÉSISTANT À LA CORROSION
- BONNE LISIBLE GRÂCE AU VOYANT HAUTE CLAIRE DE GRAND ANGLE
- ÉTANCHÉITÉ DU PTFE À FAIBLE FLUAGE POUR GARANTIR DES PERFORMANCES SANS FUITE
- NOUVEL INDICATEUR DE COULEUR D'HUMIDITÉ ANNULAIRE. PASSAGE COMPLET AVEC FAIBLE PERTE DE PRESSION

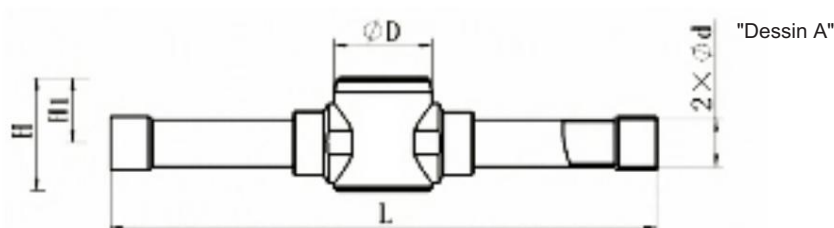
SPÉCIFICATIONS GÉNÉRALES

- Applicable aux réfrigérants HC, HFC/HFO, HFO tels que : R290, R1234ze(E), R1234yf, R447A, R452B, R454B, R454C
- Température ambiante min./max. : -50°C / +80°C
- Température du fluide TS min./max. : -50°C / +80°C
- Max. pression de service PS : 4,6 MPa (46 bar)
- Position d'installation :
 - Conduite de liquide et d'aspiration
 - De préférence dans les lignes verticales, la position recommandée pour les lignes horizontales est vers le haut sans inclinaison dans aucune direction
- Déclaration selon la DESP (tous les produits sont couverts par l'article 4.3 de la directive PED 2014/68/UE)



Gamme GreenTech : version avec Connexions Soudées, MOP 46 bar

Caractéristiques générales										
Modèle Série	Modèle Nom	Numéro de pièce (emballage multiple) ¹⁾	Connexion Taper	Connexion ODF		Dimensions et poids				Dessin
				Ød		L	H	H1	Poids	
				[pouces]	[mm]	[mm]	[mm]	[mm]	[g]	
SYJ6	SYJ06H12	10285007102	Soudure ODF x ODF	-	6	101	24	14	100	UN
SYJ6	SYJ06H11	10285007002		1/4	-	101	24	14	100	
SYJ10	SYJ10H11	10285007202		3/8	-	119	24	14	100	
SYJ10	SYJ10H12	10285007302		-	dix	119	24	14	100	
SYJ12	SYJ12H11	10285006902		1/2	-	146	30	17	200	
SYJ12	SYJ12H12	10285007402		-	12	146	30	17	200	
SYJ16	SYJ16H11	10285007502		5/8	16	146	30	17	200	
SYJ19	SYJ19H11	10285007602		3/4	-	173	37	21	300	
SYJ22	SYJ22H11	10285007702		7/8	22	173	37	21	300	



Réfrigérant	Teneur en humidité 25°C : PPM		
	Vert/Sec	Couleur moyenne	Jaune/Mouillé
R290	<120	120~220	>220
R1234ze(E)	<120	120~200	>200
R1234yf	<100	100~180	>180
R452B1)	<95	95~290	>290
R454B1)	<115	115~290	>290
R454C1)	<75	75~160	>160

Réfrigérant	Teneur en humidité 40°C : PPM		
	Vert/Sec	Couleur moyenne	Jaune/Mouillé
R290	<200	200~320	>320
R1234ze(E)	<140	140~260	>260
R1234yf	<180	180~300	>300
R452B1)	<210	210~330	>330
R454B1)	<150	150~340	>340
R454C1)	<85	85~2240	>240

Remarque : 1) Données calculées basées sur les propriétés du réfrigérant