

SÉRIE SEK

ÉLECTRONIQUE EXPANSION

KIT DE SOUPAPES



CARACTÉRISTIQUES

- SOLUTION COMPLÈTE ET SIMPLE POUR SYSTÈME DE RÉFRIGÉRATION
- CONTRÔLE RAPIDE ET PRÉCIS DE LA SURCHAUFFE POUR GARANTIR LE BIEN FONCTIONNEMENT DU SYSTÈME
- LE KIT CONTIENT UN CONTRÔLEUR SÉRIE SEC : EEV, TRANSDUCTEUR DE PRESSION AVEC CÂBLE PACKARD, CAPTEUR DE TEMPÉRATURE
- SÉRIE LPF, EEV À TRÈS FAIBLE FUITE INTERNE <1ML/MIN

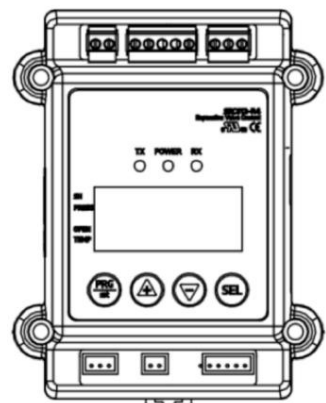
LÉGENDE DE DÉSIGNATION DU MODÈLE

NON.			Légende de la désignation du modèle
1	2	3	
SEK	dix	01	Détendeur électronique Kit Vanne
SEK	dix	01	orifice
SEK	dix	01	Code de conception

SPÉCIFICATIONS GÉNÉRALES

Manette:

Articles	Description
Dimension	87(L)mm x 114(H)mm x 30 (P)mm
Source de courant	24 Vcc+10%/ -15% Classe II
Consommation d'énergie	9W avec LPF à 24VDC
Opération	-30 ~ 55 °C, humidité ≤ 95 % RH.
Stockage	-30 ~ 55 °C, humidité ≤ 95 % HR.
Niveau de protection	IP20

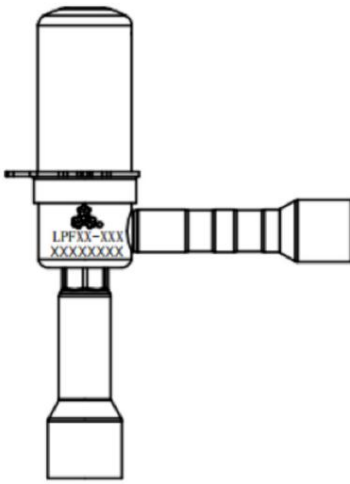
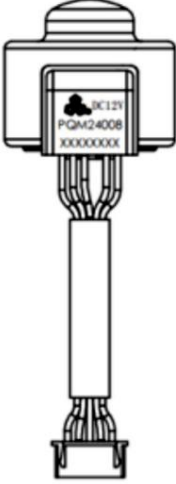


KIT DÉTENDEUR ÉLECTRONIQUE



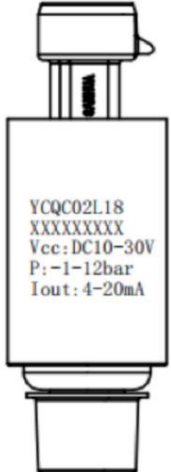

LPF et bobine avec une longueur de câble de 3 m :

Articles	Description
Tension nominale	12 V CC (± 10 %)
Mode d'excitation	Excitation 1-2 phases, unipolaire – 500stps
Taux d'excitation	30 à 90 pps pour LPF08 ~32 30 à 40 pps pour LPF 45 ~ 62
Courant et résistance	260 mA, 46 ± 3,7 Ω/phase (20°C)
Température moyenne.	-40°C / +70°C (cycle de service≤40%)
Température ambiante.	-40°C / +60°C pour LPF 08~32 -30°C / +60°C pour LPF 45~62
Humidité relative	0 à 95% HR
Pression de conception	42 bars pour LPF08 ~32 49 bars pour LPF 45~62
MOPD	35 barres

Transducteur de pression et câble Packard de 2 m de longueur :


Articles	Description
Alimentation en tension	10-30 Vcc
Sortir	4-20mA
Plage de pression	-1 ~ 12 barres
Test de pression	52,5 bars
Précision	±0,8% FS(-40~+40°C)
classe de protection	IP67
Type de connexion	Filetage SAE - 1/4"7/16-20UNF
Connecteur électrique	Connecteur Packard

KIT DÉTENDEUR ÉLECTRONIQUE



Capteur de température:

Articles	Description	
Taper	NTC 5KΩà 25°C	
Fil	2 × 0,5 mm ² -2 m de longueur	
classe de protection	IP67	
Précision	±0,3°C (en dessous de 25°C)	
Écart de température	-50 ~50°C	

MODE DE COMMANDE

Modèle	Número d'article	Soupape Connexion	Produits courants	Type de vanne
SEK08-01	10142001402	3/8 – 1/2	SEC612-R4 -> Contrôleur YCQC02L18 -> Transmetteur de pression YCQC02-013022 -> Câble Packard NTC2A1 -> Sonde PQ-M24012-000008 -> Bobine EEV	LPF08-001
10-01 SEK	10142000102			LPF10-002
SEK14-01	10142000302			LPF14-002
18 SEK-01	10142000502			LPF18-002
24 SEK-01	10142000702			LPF 24-002
30 SEK-01	10142001302			LPF30-001
SEK32-01	10142001202			LPF32-001
SEK45-01	10142002902	5/8 - 5/8	SEC612-R4 -> Contrôleur YCQC02L18 -> Transmetteur de pression YCQC02-013022 -> Câble Packard NTC2A1 -> Sonde PQ-M24012-000008 -> Bobine EEV	LPF45-001
SEK52-01	10142003002			LPF52-001
SEK55-01	10142003102			LPF55-001
SEK62-01	10142003202			LPF62-001
SEK08-02	10142002102	10-12mm	SEC612-R4 -> Contrôleur YCQC02L18 -> Transmetteur de pression YCQC02-013022 -> Câble Packard NTC2A1 -> Sonde PQ-M24012-000008 -> Bobine EEV	LPF-08-003
10-02 SEK	10142000202			LPF10-004
14-02 SEK	10142000402			LPF14-004
18 SEK-02	10142000602			LPF18-003
24 SEK-02	10142000802			LPF24-003
30-02 SEK	10142002002			LPF30-002
SEK32-02	10142001902			LPF32-003

Compatible avec les principaux fluides frigorigènes du marché :

R404A, R134a, R407C, R507, R1234ze, R1234yf, R450A, R513A, R448A, R449A, R452A, R245fa, R23, R407A, R407F, R124, R407H, R454C, R455A.

Pour les autres réfrigérants comme le R290, le CO₂, le R410a... veuillez contacter votre représentant local.

KIT DÉTENDEUR ÉLECTRONIQUE



SÉLECTION DE CAPACITÉ POUR LPF

Modèle de vanne	Température d'évaporation. (°C)	Capacité de refroidissement maximale [kW]				
		Cond. Temp. @35°C, SH=6K, SBC=2K				
		R404A	R449A	R452A	R513A	R455A
LPF08	-30	2.0	2.7	2.1	1.8	2.6
	-dix	2.0	2.7	2.1	1.8	2.7
	dix	1.8	2.5	2.0	1.6	2.5
LPF10	-30	3.2	4.4	3.3	2.9	4.2
	-dix	3.3	4.4	3.4	2.9	4.3
	dix	2.9	4.0	3.2	2.7	4.1
LPF14	-30	6.1	8.4	6.3	5.4	8.0
	-dix	6.2	8.4	6.5	5.6	8.2
	dix	5.6	7.7	6.0	5.0	7.8
LPF18	-30	8.4	11.6	8.8	7.5	11.0
	-dix	8.6	11.6	9.0	7.7	11.3
	dix	7.7	10.6	8.3	7.0	10.7
LPF24	-30	11.5	15.8	12.0	10.2	15.0
	-dix	11.7	15.9	12.4	10.5	15.5
	dix	10.5	14.5	11.4	9.5	14.7
LPF30	-30	16.3	22.4	17.0	14.5	21.3
	-dix	16.6	22.5	17.5	14.9	21.9
	dix	14.9	20.5	16.1	13.5	20.8
LPF32	-30	17.9	24.6	18.6	15.9	23.4
	-dix	18.2	24.7	19.2	16.3	24.1
	dix	16.3	22.5	17.7	14.8	22.8
LPF45	-30	40	54.9	41.6	35.5	52.2
	-dix	40.8	55.3	42.9	36.4	53.8
	dix	36.5	50.4	39.6	33.1	51
LPF52	-30	53.6	73.5	55.7	47.5	69.9
	-dix	54.5	74	57.4	48.8	72
	dix	48.9	67.4	53	44.2	68.3
LPF55	-30	62	85.1	64.5	55	80.9
	-dix	63.1	85.7	66.4	56.4	83.3
	dix	56.6	78	61.3	51.2	79
LPF62	-30	75.4	103.5	78.4	66.9	98.4
	-dix	76.8	104.2	80.8	68.7	101.4
	dix	68.8	94.9	74.6	62.3	96.1

KIT DÉTENDEUR ÉLECTRONIQUE



Modèle de vanne	Température d'évaporation. (°C)	Capacité de refroidissement maximale [kW]				
		Cond. Temp. @45°C, SH=6K, SBC=2K				
		R404A	R449A	R452A	R513A	R455A
LPF08	-30	1.9	2.7	1.9	1.7	2.5
	-dix	2.0	2.8	2.1	1.8	2.6
	dix	1.9	2.6	2.0	1.8	2.6
LPF10	-30	3.0	4.3	3.2	2.8	4.0
	-dix	3.2	4.5	3.4	3.0	4.3
	dix	3.1	4.3	3.3	2.9	4.2
LPF14	-30	5.7	8.2	6.0	5.3	7.7
	-dix	6.1	8.5	6.4	5.7	8.1
	dix	5.9	8.2	6.3	5.5	8.0
LPF18	-30	7.9	11.4	8.3	7.4	10.6
	-dix	8.4	11.8	8.8	7.9	11.2
	dix	8.1	11.3	8.7	7.7	11.1
LPF24	-30	10.8	15,5	11.3	10.1	14.5
	-dix	11.5	16.1	12.1	10.8	15.3
	dix	11.1	15,5	11.9	10.5	15.2
LPF30	-30	15.3	22,0	16,0	14.3	20,5
	-dix	16.3	22,8	17,1	15.2	21,7
	dix	15.7	21,9	16,8	14.8	21,5
LPF32	-30	16,8	24,1	17,5	15,7	22,5
	-dix	17,8	25,0	18,8	16,7	23,8
	dix	17,2	24,0	18,4	16,3	23,6
LPF45	-30	37,6	53,9	39,2	35,1	50,3
	-dix	39,9	55,9	41,9	37,3	53,2
	dix	38,5	53,7	41,2	36,4	52,7
LPF52	-30	50,4	72,2	52,5	46,9	67,2
	-dix	53,4	74,7	56,1	49,9	71,2
	dix	51,5	71,9	55,1	48,7	70,5
LPF55	-30	58,3	83,5	60,7	54,3	77,8
	-dix	61,8	86,5	64,9	57,8	82,4
	dix	59,6	83,2	63,8	56,4	81,6
LPF62	-30	70,9	101,6	73,9	66,1	94,7
	-dix	75,1	105,2	79	70,3	100,2
	dix	72,5	101,2	77,6	68,6	99,3

KIT DÉTENDEUR ÉLECTRONIQUE

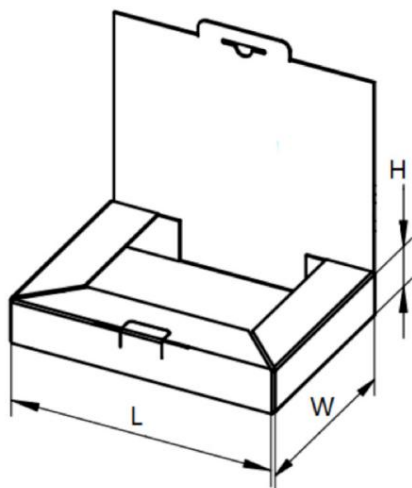


Modèle de vanne	Température d'évaporation. (°C)	Capacité de refroidissement maximale [kW]				
		Cond. Temp. @55°C, SH=6K, SBC=2K				
		R404A	R449A	R452A	R513A	R455A
LPF08	-30	1.6	2.5	1.7	1.6	2.3
	-dix	1.8	2.7	1.9	1.8	2.5
	dix	1.8	2.7	2.0	1.9	2.5
LPF10	-30	2.6	4.1	2.8	2.7	3.7
	-dix	2.9	4.3	3.1	2.9	4.0
	dix	3.0	4.3	3.2	3.0	4.2
LPF14	-30	5.0	7.7	5.3	5.1	7.0
	-dix	5.6	8.2	5.9	5.6	7.7
	dix	5.7	8.2	6.1	5.7	7.9
LPF18	-30	6.9	10.7	7.3	7.0	9.7
	-dix	7.7	11.4	8.1	7.7	10.6
	dix	7.8	11.4	8.4	7.9	10.9
LPF24	-30	9.5	14.6	10.0	9.6	13.3
	-dix	10.5	15.5	11.1	10.5	14.5
	dix	10.7	15.6	11.5	10.8	14.9
LPF30	-30	13.4	20.7	14.1	13.5	18.8
	-dix	14.9	22.0	15.7	14.9	20.5
	dix	15.2	22.0	16.2	15.3	21.1
LPF32	-30	14.7	22.7	15.5	14.8	20.7
	-dix	16.3	24.1	17.2	16.4	22.5
	dix	16.7	24.1	17.8	16.8	23.1
LPF45	-30	32.9	50.7	34.6	33.2	46.2
	-dix	36.5	54	38.5	36.6	50.3
	dix	37.3	54.1	39.8	37.6	51.7
LPF52	-30	44.1	67.9	46.3	44.4	61.8
	-dix	48.8	72.2	51.5	48.9	67.3
	dix	49.8	72.3	53.3	50.3	69.1
LPF55	-30	51	78.6	53.5	51.4	71.6
	-dix	56.5	83.5	59.6	56.6	77.9
	dix	57.7	83.6	61.6	58.2	80
LPF62	-30	62.1	95.6	65.1	62.5	87.1
	-dix	68.7	101.6	72.5	68.9	94.7
	dix	70.2	101.7	75	70.8	97.3

KIT DÉTENDEUR ÉLECTRONIQUE



DIMENSIONS DE L'EMBALLAGE



Nom	Dimensions (mm)			poids (kg)
	L	W	H	
Kit SEK EEV	312	226	50	0,78