

SÉRIE SECR03

RÉFRIGÉRÉ CONTRÔLEUR D'ARMOIRE SÉRIE SECR03



CARACTÉRISTIQUES

- CONTRÔLEUR D'ARMOIRE COMPLET CONTRÔLE EEV INTÉGRÉ, TEMPÉRATURE DE L'ARMOIRE CONTRÔLE, CONTRÔLE DU DÉGIVRAGE, CONTRÔLE DU VENTILATEUR D'ÉVAPORATION ET AUTRES FONCTIONS
- INTERPHONE POUR PLUSIEURS CONTRÔLEURS SIGNAL PARTAGÉ
- MODE DUAL TEMP POUR PLUSIEURS CONDITIONS DE FONCTIONNEMENT
- EFFICACE ÉNERGÉTIQUE, PERMETTANT L'UTILISATION LA PLUS EFFICACE DE L'ÉVAPORATEUR

SPÉCIFICATIONS GÉNÉRALES

- Applicable pour divers réfrigérants •
- Température de fonctionnement : -30 ~ 55°C •
- Température de stockage : -30 ~ 55°C •
- Humidité relative : ≤95%HR •
- Certification : Déclaration CE selon EMC
- Méthode d'installation : installation sur rail DIN35

PARAMÈTRES ÉLECTRIQUES

- Alimentation : 24Vac +10%/-15%, 50/60Hz
24Vdc+10%/-15%, Classe II •
- Transformateur requis : >15W (24Vdc) / >25VA (24Vac) • Connexion : Borne enfichable (M3)
- Couple 0,5 Nm, courant ≤ 3 A (220 V), diamètre de fil min/max 0,34 ~ 2,5 mm² borne XHP (EEV et capteurs)
- Communication : RS485, affichage à distance, InterCom

CONTRÔLEUR D'ARMOIRES RÉFRIGÉRÉES SÉRIE SECR03



LÉGENDE DE DÉSIGNATION DU MODÈLE

NON. 1 2 3	Légende de la désignation du modèle	
SECR03-R0	→	Contrôleur électronique de détendeur SANHUA
SECR03-R0	→	Contrôleur d'armoire réfrigérée série Revo
SECR03-R0	→	R0 signifie pas d'affichage sur la coque et nécessite un affichage à distance

MODE DE COMMANDE

Tous les modèles sont compatibles avec les principaux fluides frigorigènes du marché :

R22, R404A, R410A, R134a, R407C, R507, R1234ze, R1234yf, R290, R450A,
R513A, R448A, R449A, R452A, R744(CO2), R744(N2O), R32, R245fa, R23,
R407A, R407F, R124, R717, R407H, R454C, R455A.

Modèle	Numéro d'article	Détails
SECR03-R0	10680001902	Contrôleur d'armoire
MD01-R4	10680002002	Affichage à distance
YCQB02H01	10185001502	0-20bar, 0,5-3,5V, soudure 1/4", câble 2m
YCQB02H18	10185015402	0-20bar, 0,5-3,5V, soudure 1/4", câble 4,9m
YCQB02L12	10185015502	0-20bar, 0,5-3,5V, filetage : SAE-1/4" 7/16-20UNF-2B, câble de 2 m
YCQB02L28	10185015602	0-20bar, 0,5-3,5V, filetage : SAE-1/4" 7/16-20UNF-2B, câble de 4,9 m
NTC2A1	10665000102	Capteur de température (NTC 5 K Ω), câble 2 m
NTC5A1	10665000202	Capteur de température (NTC 5 K Ω), câble 5 m
NTC9A1	10665000402	Capteur de température (NTC 5 K Ω), câble 9 m

Remarque : Les capteurs de température et de pression doivent être commandés séparément.

D'autres transmetteurs de pression sont disponibles sur la fiche technique YCQ.



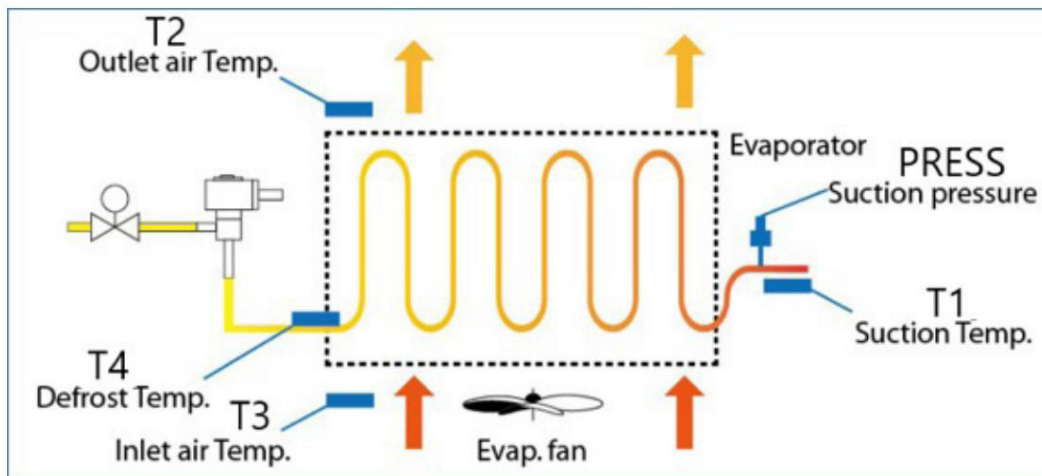
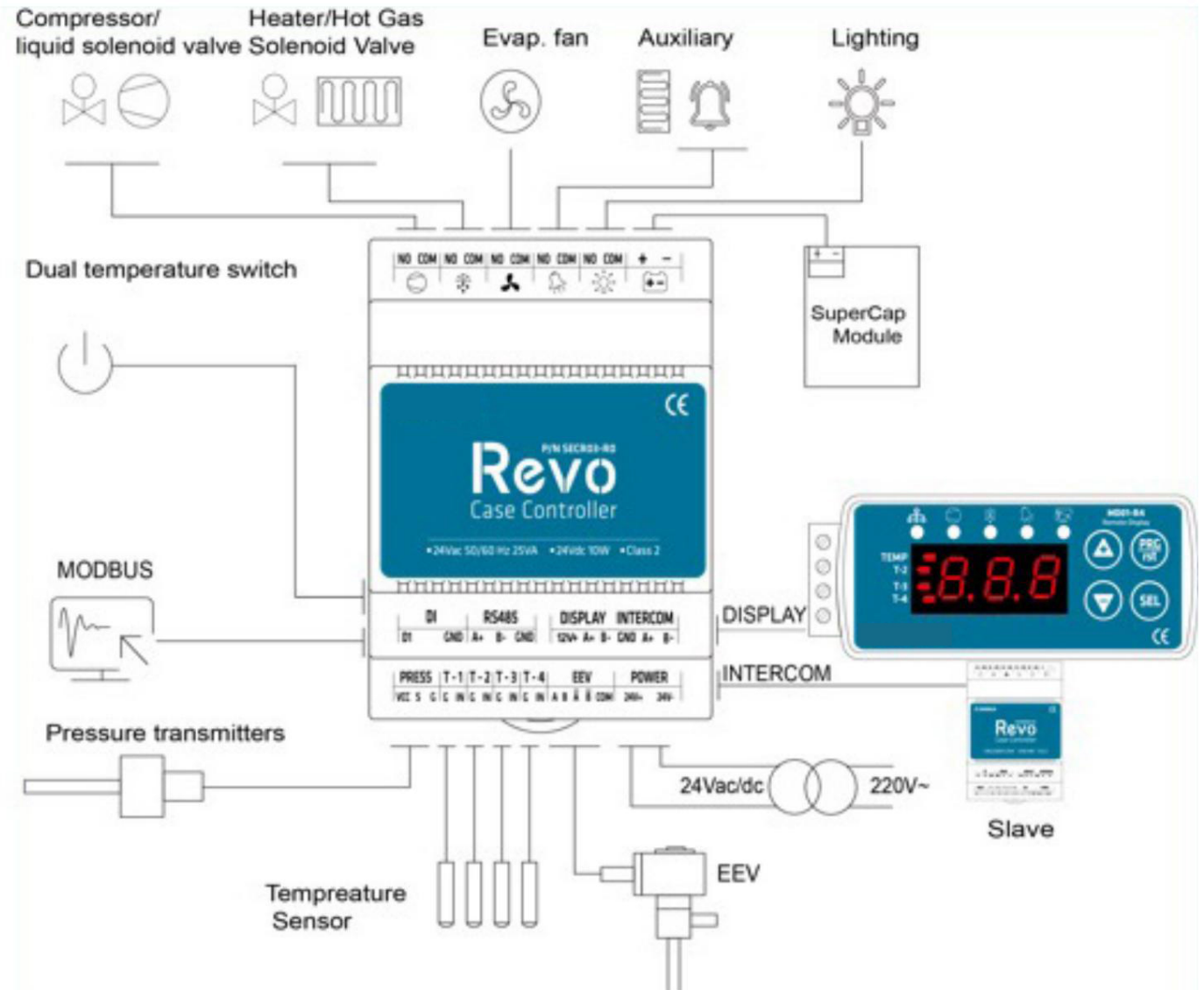
INFORMATIONS SUR LE CAPTEUR

Articles	Description	
Température capteur	Type de capteur	CTN 5K Ω
	Spécification du câble	2 / 5 ou 9 m \times 0,5 mm ²
	Niveau de protection	IP67
	Précision	\pm 0,3°C (à 25°C)
	Plage de température de fonctionnement	-55 ~ 85°C
Pression Émetteur	Source de courant	YCQB : (5 \pm 0,25) V CC
	Signal de sortie	YCQB : (0,5 ~ 3,5) VCC
	Précision de la plage de pression	\pm 2,0 % FS (-30 °C/+85 °C)
	Niveau de protection	IP67
	Connexion	Soudure : 1/4" ou Filetage : 1/4 "SAE 7/16-20UNF

CONTRÔLEUR D'ARMOIRES RÉFRIGÉRÉES SÉRIE SECR03



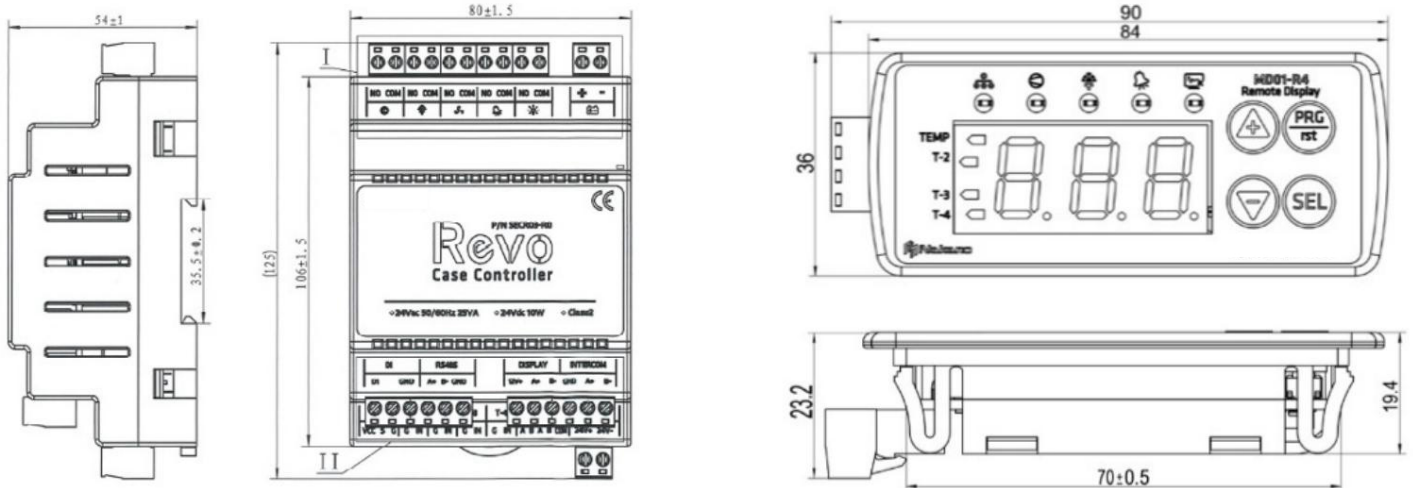
INSTALLATION



CONTRÔLEUR D'ARMOIRES RÉFRIGÉRÉES SÉRIE SECR03

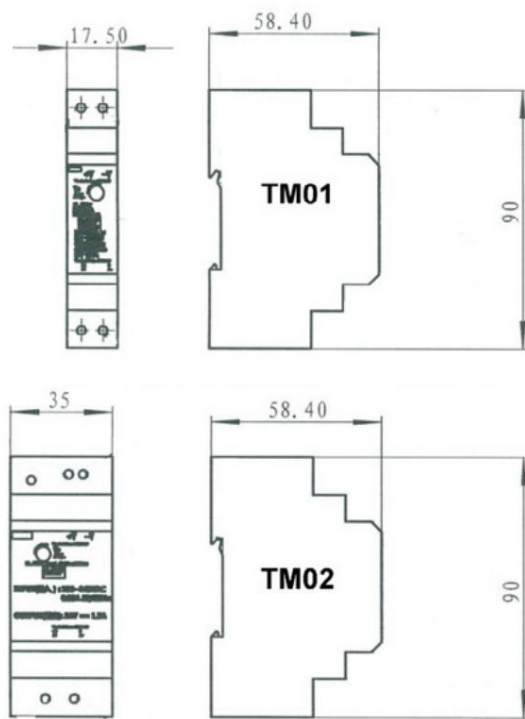


DIMENSIONS



ACCESSOIRES

Transformateur

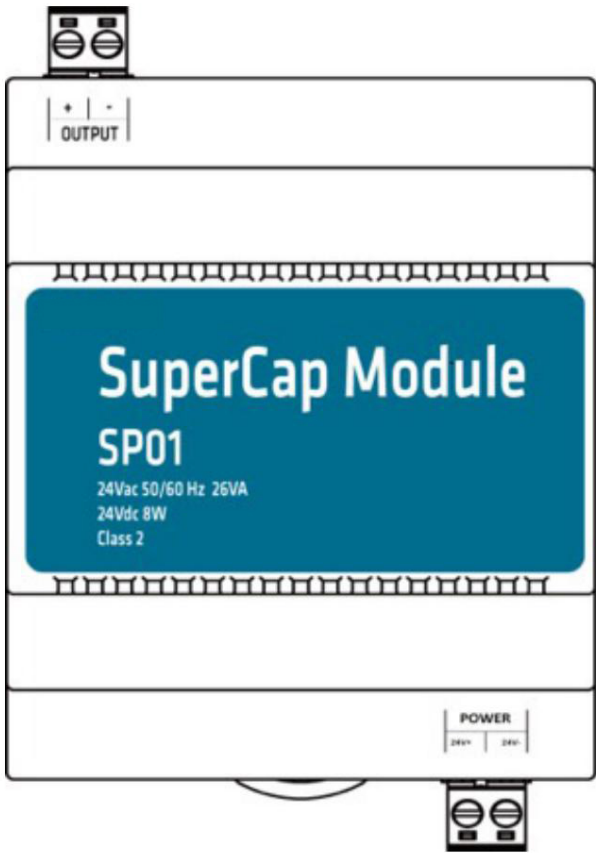
Article			Description
Transformateur	Fournir Tension	100 ~ 240 VCA	
	Sortir Tension	De 21,6 à 29 V, réglé à 24 VDC	
	Sortir actuel	0,63 A pour TM01 1,5 A pour TM02	
	en fonctionnement Température	-30 ~ +70°C	
	Montage	À PARTIR DE 35mm	

Modèle	Numéro d'article	Courant de sortie
MT01	20680008002	0,63 A
MT02	20680008102	1,5 A

CONTRÔLEUR D'ARMOIRES RÉFRIGÉRÉES SÉRIE SECR03



ULTRACONDENSATEUR

Article	Description	
Modèle	SP01	
Dimension	80 (L) mm x 106 (H) mm x 54 (P) mm	
Entrée de tension	24 Vca, +10%/-15%, 50/60HZ 24 Vcc, +10 %/-15 %	
Sortie de tension	22,5 ~ 23,5 V en charge (entrée 24 V CC), 14 ~ 16 V à la décharge	
Temps de décharge $\geq 25s$	(courant de charge 400 mA)	
Puissance nominale Max	8 W (24 V CC) ou 26 VA (24 V CA)	
Opération	-30+55°C, $\leq 95\%$ HR (sans condensation)	
Stockage	30 ~ + 55 °C, ≤ 95 % RH (sans condensation)	

Modèle	Numéro d'article
SP01	206800083