

SÉRIE SEC61

ÉLECTRONIQUE SOUPAPE DE DÉTENTE MANETTE

Le contrôleur électronique de détendeur de la série SEC61 est le contrôleur doté de fonctionnalités améliorées pour les applications de réfrigération, de climatisation et de HP.



CARACTÉRISTIQUES

- ALGORITHME PID AVANCÉ POUR ASSURER UN AJUSTEMENT AUTOMATIQUE PRÉCIS DE LA SURCHAUFFE ;
- PRÉVENTION RAPIDE ET SÛRE DES SURCHAUFFES FAIBLES ET ÉLEVÉES POUR GARANTIR LE BIEN FONCTIONNEMENT DU SYSTÈME À TOUTES CONDITIONS ;
- PETITE TAILLE, CONCEPTION DE MONTAGE SUR RAIL, FACILE À INSTALLER ;
- EFFICACITÉ ÉNERGÉTIQUE, PERMETTANT L'UTILISATION LA PLUS EFFICACE DE L'ÉVAPORATEUR.

SPÉCIFICATIONS GÉNÉRALES

• Applicable pour divers réfrigérants • Température de fonctionnement : -30~55°C • Température de stockage : -30~55°C • Humidité relative : ≤95%RH • Certification : UL, déclaration CE selon EMC • Méthode d'installation : rail DIN encliquetable ou montage mural avec des vis

PARAMÈTRES ÉLECTRIQUES

- Source de courant:
 - 24 Vca +10 %/-15 %, 50/60 Hz (SEC611 et SEC613 uniquement)
 - 24Vdc+10%/-15% (Convient à tous les modèles SEC)
 - Classe II
- Transformateur demandé : ≥ 15VA •
- Entrées : 1 entrée capteur de pression
 - 1 entrée capteur de température
 - 1 entrée de communication (RS485 Modbus)
- Sortie : 1 sortie relais auxiliaire (30 Vdc/3A)
 - 1 sortie EEV (12 V DC ± 10 %), onde rectangulaire

CONTRÔLEUR ÉLECTRONIQUE DE DÉTENDEUR



LÉGENDE DE DÉSIGNATION DU MODÈLE

NON.				Légende de la désignation du modèle
1	2	3	4	
SECONDE	6	11	R4	Contrôleur électronique de détendeur
SECONDE	6	11	R4	Le numérique signifie le produit de sixième génération
SECONDE	6	11	R4	Impair signifie capteur P de tension, pair signifie type de courant
SECONDE	6	11	R4	R4 signifie avec communication modbus RS485

MODE DE COMMANDE

Tous les modèles sont compatibles avec les principaux fluides frigorigènes du marché :

R22, R404A, R410A, R134a, R407C, R507, R1234ze, R1234yf, R290, R450A, R513A, R448A, R449A, R452A, R744(CO2), R744(N2O), R32, R245fa, R23, R407A, R407 F, R124, R717, R407H, R454C, R455A.

Tous les modèles disposent d'un port RS485 pour la communication.

NON.	Article	Modèle	Numéro d'article	Détails		
				Article		Qté.
1	Manette Paquet1)	SEC611-R4	10680001002	Pression de tension capteur	°C/Barre	1
		SEC613-R4	10680001202		°F/psi	1
		SEC612-R4	10680001102	Pression actuelle capteur	°C/Barre	1
		SEC614-R4	10680001302		°F/psi	1
2	Temp. Capteur2)	NTC2A1	10665000102	2 m de température. Capteur		
3		NTC5A1	10665000202	5 m de température. Capteur		
4		NTC9A1	10665000402	9 m Température. Capteur		
6	Pression Capteur3)	YCQB02H01-1	10185001502	Rapport avec connexion soudée , longueur de câble 2 m		
7		YCQB02L12-1	10185015502	Rapport avec connexion filetée , longueur de câble de 2 m		
8		YCQB02H18-1	10185015402	Rapport avec connexion soudée , longueur de câble de 4,9 m		
9		YCQB02L28-1	10185015602	Rapport avec connexion filetée , longueur de câble de 4,9 m		
dix		YCQC02L18	10185017102	Courant avec connexion filetée , connexion Packard		
11	Packard câble	YCQC02-013038	20185051202	Longueur de câble de 5 m		
12		YCQC02-013039	20185051302	Longueur de câble de 9 m		

Remarque : Les capteurs de température et de pression doivent être commandés séparément.

D'autres modèles YCQ sont disponibles, demandez à votre support local

CONTRÔLEUR ÉLECTRONIQUE DE DÉTENDEUR



DIMENSIONS ET INSTALLATION

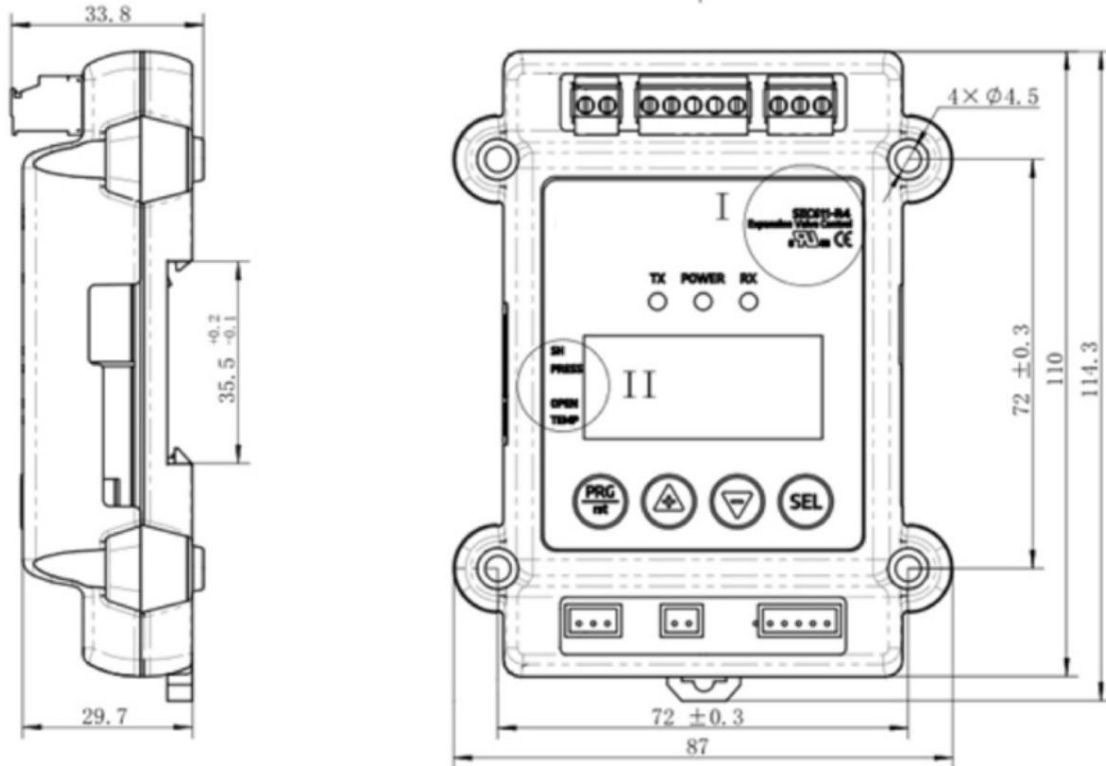
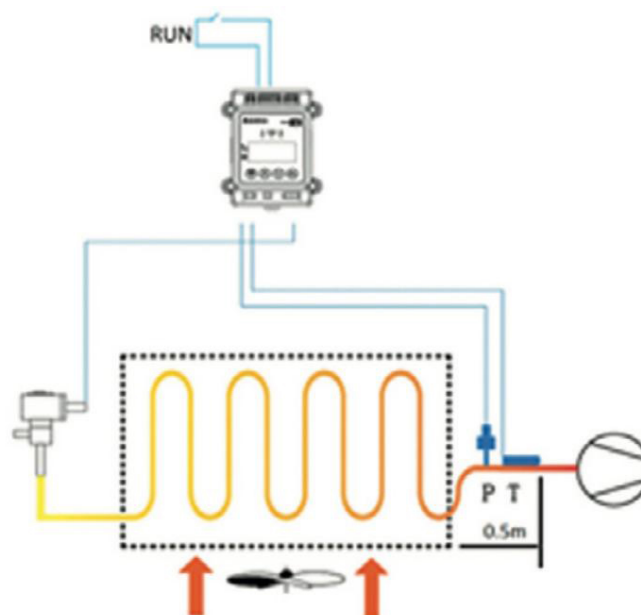


SCHÉMA D'INSTALLATION

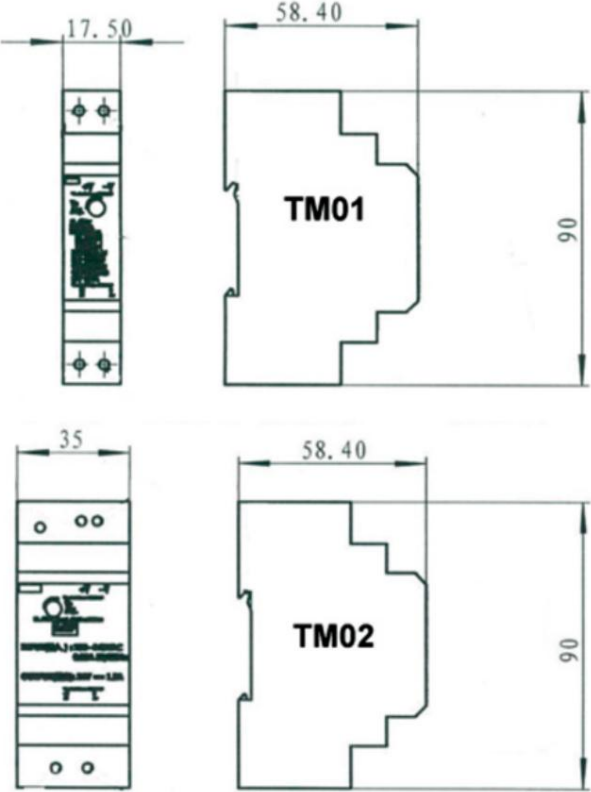


CONTRÔLEUR ÉLECTRONIQUE DE DÉTENDEUR



ACCESSOIRES

Transformateur

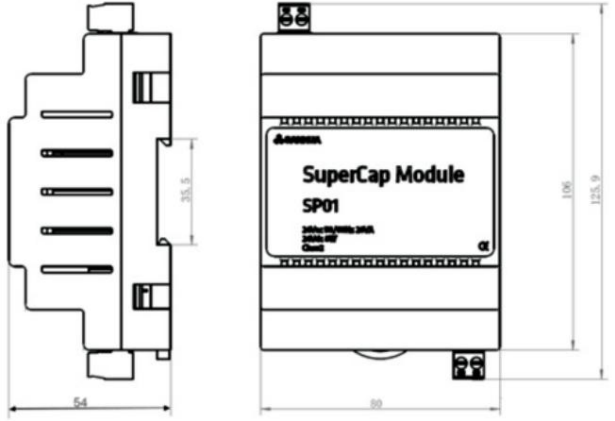
Article	Description		
Transformateur	Tension d'alimentation	100 ~ 240 VCA	
	Tension de sortie	De 21,6 à 29 V, réglé à 24 VDC	
	Courant de sortie	0,63 A pour TM01 1,5 A pour TM02	
	en fonctionnement Température	-30 ~ +70°C	
	Montage	DIN 35mm	

Modèle	Numéro d'article	Courant de sortie	Code indiqué sur l'étiquette du produit
MT01	20680008002	0,63 A	HDR15
MT02	20680008102	1,5 A	HDR30

CONTRÔLEUR ÉLECTRONIQUE DE DÉTENDEUR



Supercondensateur

Article	Description		
Supercondensateur	Source de courant	24Vca +10%/-15%, 50/60Hz 24 Vcc+10%/-15%, Classe II	
	Niveau de protection	IP20	
	Montage	DIN 35mm	
	Poids	171g	

Modèle	Numéro d'article
SP01	10680001702