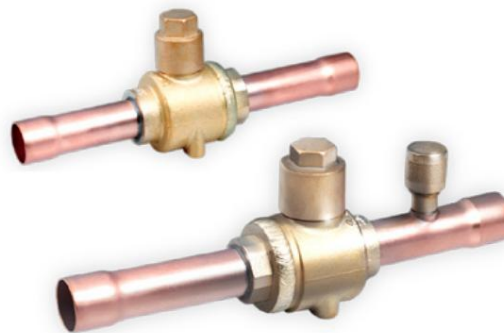


SÉRIE SBV

Vanne

SOUPAPE



Le robinet à tournant sphérique de la série SBV est applicable aux climatiseurs commerciaux, aux équipements de congélation ou de surgélation ou à d'autres circuits de réfrigération afin d'ouvrir et de fermer le chemin d'écoulement interne en actionnant la tige de la vanne. Il peut également être utilisé comme vanne de service pour le pompage sous vide et l'injection de réfrigérant, etc.

CARACTÉRISTIQUES

- TYPE DROIT, ORIFICE COMPLET, FAIBLE CHUTE DE PRESSION, RENTABLE
- CORPS DE VANNE ET SIÈGE DE VANNE À STRUCTURE SOUDÉE, À HAUTE FIABILITÉ DU PRODUIT
- TOURNEZ 1/4 DE CERCLE DE PLEINE OUVERTURE À PLEINE FERMETURE, FACILE À UTILISER
- FLUX BIDIRECTIONNEL
- BUTÉE DE ROTATION SUR DEMANDE D'OUVERTURE ET DE FERMETURE COMPLÈTE DE LA VANNE POUR TAILLES ≥ SBV-11
- MATÉRIAUX D'ÉTANCHÉITÉ SPÉCIAUX POUR ÉVITER LES FUITES INTERNES

GÉNÉRAL

CARACTÉRISTIQUES

- Applicable à tous les réfrigérants courants HCFC, HFC et HFO tels que : R22, R134a, R404A, R407A/C/F, R410A, R507A, R448A, R449A, R450A, R452A, R513A1)
- Température du fluide TS min./max. : -40°C / +120°C2)
- Max. pression de service PS : 4,5 MPa (45 bar) • Position d'installation : conduites de liquide, d'aspiration et de refoulement dans toutes les directions
- Certifications : déclaration UL/CSA et PED

Remarque : 1) Réfrigérants inflammables comme R32, R290, R1234ze(E), R1234yf sur demande
2) Température maximale de +150°C pour une utilisation à court terme

ROBINET À BILLE



CARACTÉRISTIQUES GÉNÉRALES

1. Modèles SBV standards avec passage FULL PORT

Sans raccord d'accès		Connexions Ød FDAL		Kv	Clé Taille <small>Carré</small>	DESP catégorie		Avec raccord d'accès	
Modèle	Partie Nombre*	[pouces]	[mm] [m³/h]	[mm]		Fluides Groupe 1**	Fluides Groupe 2	Modèle	Partie Nombre*
SBV02-020	10150092002 -		6	1,9	19	4.3	4.3	SBV02-320	10150094702
SBV02-019	10150091902 1/4		-	1,9	19	4.3	4.3	SBV02-319	10150094602
SBV03-019	10150091802 3/8		-	5,5	19	4.3	4.3	SBV03-319	10150094802
SBV03-020	10150092102 -		dix	5,5	19	4.3	4.3	SBV03-320	10150094902
SBV04-020	10150092202 -		12	7,3	19	4.3	4.3	SBV04-320	10150095102
SBV04-019	10150090502 1/2		-	7,3	19	4.3	4.3	SBV04-319	10150095002
SBV(M)-A5YHSY-2-SA 10150057602 -			15	13,8	14	4.3	4.3	SBV(M)-JA5YHSY-2- SA10150057702	
SBV(M)-A5YHSY-1-SA 10150053302 5/8			16	13,8	14	4.3	4.3	SBV(M)-JA5YHSY-1- SA10150053402	
SBV(M)-A6YHSY-2-SA 10150054602 -			18	20,6	17	4.3	4.3	SBV(M)-JA6YHSY-2-SA 10150054502	
SBV(M)-A6YHSY-1-SA 10150054302 3/4			-	20,6	17	4.3	4.3	SBV(M)-JA6YHSY-1-SA 10150054202	
SBV(M)-A7YHSY-1-SA 10150053502 7/8			22	29	17	4.3	4.3	SBV(M)-JA7YHSY-1- SA10150053602	
SBV(M)-A9YHSY-2-SA 10150055102 -			28	54,3	17	II	4.3	SBV(M)-JA9YHSY-2- SA10150055202	
SBV(M)-A9YHSY-1-SA 10150054702 1 1/8			-	54,3	17	II	4.3	SBV(M)-JA9YHSY-1- SA10150054802	
SBV(M)-A11YHSY-1-SA 10150055002 1 3/8 35				85,5	17	II	4.3	SBV(M)-JA11YHSY-1-SA 10150054902	
SBV(M)-A13YHSY-2-SA 10150055502 1 5/8			-	133,7	17	II	»	SBV(M)-JA13YHSY-2-SA 10150055402	
SBV(M)-A13YHSY-1-SA 10150055302 -			42	133,7	17	II	»	SBV(M)-JA13YHSY-1-SA 10150057802	
SBV(M)-A17YHSY-1-SA 10150055702 2 1/8			54	225	19	II	»	SBV(M)-JA17YHSY-1-SA 10150055802	
SBV(M)-A19YHSY-1-SA 10150055902 -			64	225	19	II	»	SBV(M)-JA19YHSY-1-SA 10150056002	
SBV(M)-A21YHSY-2-SA 10150056302 2 5/8			-	380	19	II	»	SBV(M)-JA21YHSY-2-SA 10150056402	
SBV(M)-A25YHSY-2-SA 10150056502 3 1/8 80				530	24	II	»	SBV(M)-JA25YHSY-2-SA 10150056602	
SBV(M)-A29YHSY-1-SA 10150057002 3 5/8 92				700	24	II	»	SBV(M)-JA29YHSY-1-SA 10150056902	
SBV(M)-A33YHSY-2-SA 10150056102 4 1/8 105				950	29	II	»	SBV(M)-JA33YHSY-2-SA 10150056202	
SBV(M)-A34YHSY-1-SA 10150057102 4 1/4 108				950	29	II	»	SBV(M)-JA34YHSY-1-SA 10150057202	

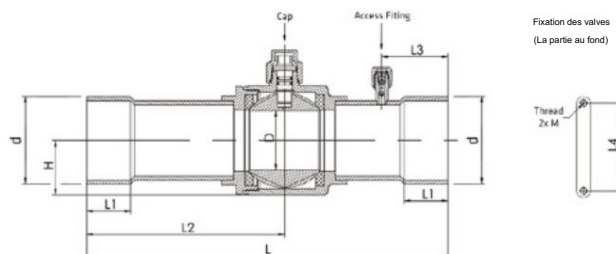
Remarque : • Modèle SBV avec différentes tailles de connexion disponibles sur demande

- ** Les modèles SBV avec DN>25 mm ne sont pas certifiés selon la catégorie II de la DESP et ne peut pas être utilisé en combinaison avec des réfrigérants inflammables (groupe de fluides 1).

ROBINET À BILLE



DIMENSIONS ET POIDS



Numéro d'article		L	L1	L2	L31)	L4	D	H	M	Poids
Sans raccord d'accès	Avec Raccord d'accès	[mm]	[mm]	[mm]	[mm]	[mm]	[mm]	[mm]	[mm]	[kg]
SBV02-020	SBV02-320	132	dix	68	31	16	dix	14	M4 x 0,7	0,20
SBV02-019	SBV02-319	132	dix	68	31	16	dix	14	M4 x 0,7	0,20
SBV03-019	SBV03-319	132	dix	68	31	16	dix	14	M4 x 0,7	0,20
SBV03-020	SBV03-320	132	dix	68	31	16	dix	14	M4 x 0,7	0,20
SBV04-020	SBV04-320	160	dix	85	42,5	16	dix	14	M4 x 0,7	0,21
SBV04-019	SBV04-319	160	dix	85	42,5	16	dix	14	M4 x 0,7	0,21
SBV(M)-A5YHSY-2-SA	SBV(M)-JA5YHSY-2-SA	160	13	85	31	22	14	16	M4 x 0,7	0,30
SBV(M)-A5YHSY-1-SA	SBV(M)-JA5YHSY-1-SA	160	13	85	31	22	14	16	M4 x 0,7	0,30
SBV(M)-A6YHSY-2-SA	SBV(M)-JA6YHSY-2-SA	185	16	99	37	30	19	20	M4 x 0,7	0,51
SBV(M)-A6YHSY-1-SA	SBV(M)-JA6YHSY-1-SA	185	16	99	37	30	19	20	M4 x 0,7	0,51
SBV(M)-A7YHSY-1-SA	SBV(M)-JA7YHSY-1-SA	185	17	99	37	30	19	20	M4 x 0,7	0,52
SBV(M)-A9YHSY-2-SA	SBV(M)-JA9YHSY-2-SA	208	21	112	44	38	25	25	M4 x 0,7	0,73
SBV(M)-A9YHSY-1-SA	SBV(M)-JA9YHSY-1-SA	208	21	112	44	38	25	25	M4 x 0,7	0,73
SBV(M)-A11YHSY-1-SA	SBV(M)-JA11YHSY-1-SA 251		25	136	44	48	32	31	M6x1,0	1,42
SBV(M)-A13YHSY-2-SA	SBV(M)-JA13YHSY-2-SA	281	28	151	56	55	38	35	M6x1,0	1,90
SBV(M)-A13YHSY-1-SA	SBV(M)-JA13YHSY-1-SA	281	28	151	56	55	38	35	M6x1,0	1,90
SBV(M)-A17YHSY-1-SA	SBV(M)-JA17YHSY-1-SA	305	34	167	56	74	50	46	M6x1,0	3,74
SBV(M)-A19YHSY-1-SA	SBV(M)-JA19YHSY-1-SA	305	34	167	70	74	50	46	M6x1,0	3,79
SBV(M)-A21YHSY-2-SA	SBV(M)-JA21YHSY-2-SA	305	37	167	56	74	60	56	M6x1,0	6,08
SBV(M)-A25YHSY-2-SA	SBV(M)-JA25YHSY-2-SA	378	42	186	80	90	70	63	M6x1,0	8,81
SBV(M)-A29YHSY-1-SA	SBV(M)-JA29YHSY-1-SA 423		42	208	75	108	80	75	M6x1,0	11,47
SBV(M)-A33YHSY-2-SA	SBV(M)-JA33YHSY-2-SA 423		42	210,0	75	148	95	91	M6x1,0	20,17
SBV(M)-A34YHSY-1-SA	SBV(M)-JA34YHSY-1-SA 423		42	210,0	75	148	95	91	M6x1,0	20,17

Remarque : 1) Applicable aux versions avec ferrure d'accès

ROBINET À BILLE



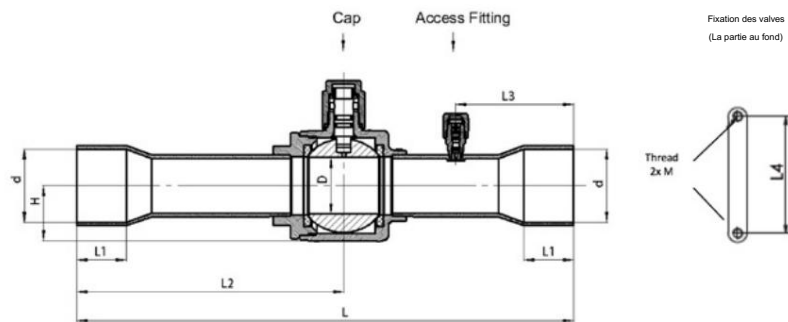
CARACTÉRISTIQUES GÉNÉRALES

2. Modèles SBV standards avec passage RÉDUIT

Sans raccord d'accès		Connexions Ød FDAL		Kv	Clé Taille <small>Casquette</small>	DESP catégorie		Avec raccord d'accès	
Modèle	Partie Nombre*	[pouces]	[mm] [m³/h]	[mm]		Fluides Groupe 1**	Fluides Groupe 2	Modèle	Partie Nombre*
SBV06-602	10150116502	-	18	13,8	14	4.3	4.3	SBV06-802	10150116402
SBV06-601	10150115002	3/4	-	13,8	14	4.3	4.3	SBV06-801	10150115102
SBV07-601	10150115302	7/8	22	13,8	14	4.3	4.3	SBV07-801	10150087602
SBV09-602	10150116302	-	28	29	17	4.3	4.3	SBV09-802	10150116202
SBV09-601	10150084902 1 1/8		-	29	17	4.3	4.3	SBV09-801	10150115402
SBV11-601	10150102702 1 3/8 35			54,3	17	II	4.3	SBV11-801	10150093102
SBV13-601	10150102502 1 5/8		-	85,5	17	II	4.3	SBV13-801	10150093202
SBV13-602	10150116102	-	42	85,5	17	II	4.3	SBV13-802	10150116002
SBV17-601	10150115502 2 1/8		54	133,7	17	II	»	SBV17-801	10150087502
SBV21-601	10150102602 2 5/8		-	225	19	II	»	-	-
SBV25-601	10150115602 3 1/8 80			380	19	II	»	-	-
SBV29-601	10150115702 3 5/8 92			530	24	II	»	-	-
SBV33-601	10150115802 4 1/8 105			700	24	II	»	-	-
SBV34-601	10150115902 4 1/4 108			700	24	II	»	-	-

Remarque : • Modèle SBV avec différentes tailles de connexion disponibles sur demande

- ** Les modèles SBV avec DN>25 mm ne sont pas certifiés selon la catégorie II de la DESP et ne peut pas être utilisé en combinaison avec des réfrigérants inflammables (groupe de fluides 1).





DIMENSIONS ET POIDS

Numéro d'article		L	L1	L2	L31)		L4	D	H	M	Poids
Sans raccord d'accès	Avec Raccord d'accès	[mm]	[mm]	[mm]	[mm]	[mm]	[mm] [kg]				
SBV06-602	SBV06-802	185	16	99	46	22	14	16	16	M4 x 0,7	0,33
SBV06-601	SBV06-801	185	16	99	46	22	14	16	16	M4 x 0,7	0,33
SBV07-601	SBV07-801	185	17	99	46	22	14	16	16	M4 x 0,7	0,34
SBV09-602	SBV09-802	208	21	112	53	30	19	20	20	M4 x 0,7	0,56
SBV09-601	SBV09-801	208	21	112	53	30	19	20	20	M4 x 0,7	0,56
SBV11-601	SBV11-801	251	25	136	63	38	25	25	25	M4 x 0,7	0,81
SBV13-301	SBV13-801	281	28	151	66,5	48	32	31	31	M6x1,0	1,51
SBV13-602	SBV13-802	281	28	151	66,5	48	32	31	31	M6x1,0	1,51
SBV17-601	SBV17-801	305	34	167	63	55	38	35	35	M6x1,0	2,31
SBV21-601	-	305	37	135	-	74	50	46	46	M6x1,0	3,80
SBV25-601	-	378	42	186	-	74	60	56	56	M6x1,0	6,58
SBV29-601	-	423	42	208	-	90	70	63	63	M6x1,0	9,35
SBV33-601	-	423	42	210	-	108	80	75	75	M6x1,0	11,71
SBV34-601	-	423	42	210	-	108	80	75	75	M6x1,0	11,76

Remarque : 1) Applicable aux versions avec ferrure d'accès