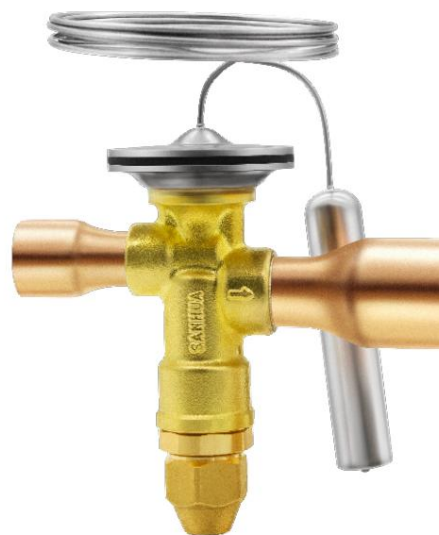


SÉRIE RFGDS

THERMOSTATIQUE SOUPAPE DE DÉTENTE

Les détendeurs thermostatiques de la série RFGD sont utilisés pour ajuster le débit massique de réfrigérant dans l'évaporateur tout en contrôlant la surchauffe du réfrigérant à la sortie de l'évaporateur. Ils peuvent être utilisés pour différents réfrigérants dans toutes les conditions de travail. Les applications typiques sont les systèmes de réfrigération tels que les réfrigérateurs et congélateurs commerciaux, les machines à glaçons, les déshumidificateurs ainsi que les climatiseurs à différentes températures d'évaporation.

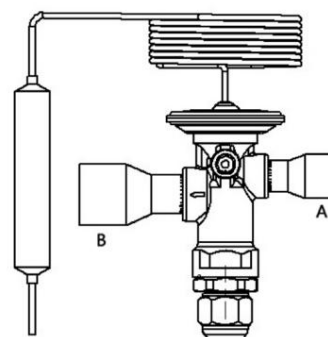


CARACTÉRISTIQUES

- CONCEPTION COMPACTE AVEC ORIFICE INTÉGRÉ
- CONCEPTION À DOUBLE DIAPHRAGME
- CONSTRUCTION DE TÊTE THERMO CHAUDE
- TOUS LES TUYAUX DE RACCORDEMENTS SONT ENTIÈREMENT EN CUIVRE
- DES VANNES AVEC FONCTION MOP PEUVENT ÊTRE FOURNIES POUR ASSURER UN FONCTIONNEMENT FIABLE DU COMPRESSEUR
- APPLICABLE DANS UNE LARGE PLAGE DE TEMPÉRATURES D'ÉVAPORATION
- PERFORMANCES FIABLES ET COHÉRENTES DU CONTRÔLE DE SURCHAUFFE
- PORT ÉQUILIBRÉ – ADAPTÉ AUX CYCLES RÉVERSIBLES
- L'AMPOULE THERMIQUE UTILISE LA TECHNOLOGIE DE CHARGE CROISÉE, FOURNISSANT UNE SURCHAUFFE CONSTANTE DEGRÉ SUR TOUTE LA PLAGE DE TEMPÉRATURES D'ÉVAPORATION
- LARGE GAMME DE CAPACITÉS RÉPARTIES EN 9 TAILLES D'ORIFICES :
 - RFGD10 : (ORIFICES 1 À 6)
 - RFGD20 : (ORIFICES 7 À 9)

SPÉCIFICATIONS GÉNÉRALES

- Applicable à tous les réfrigérants HCFC et HFC courants tels que : R22, R134a, R404A, R507A, R407C, R410A ; R448A/R449A, R452A, R513A, R407A avec un réglage SH approprié
- Température ambiante min./max. : -35/+55°C
- Température du fluide TS min./max. : -40°C / +70°C
- Max. pression de service PS : 4,8 Mpa(1)
- Position d'installation :
 - De préférence tête de valve vers le haut
 - Sens d'écoulement principal de l'entrée A vers la sortie B
- Certifications : déclaration UL/CSA et PED



DÉTENDEUR THERMOSTATIQUE



PARAMÈTRES TECHNIQUES

- Les vannes RFGD sont disponibles en forme droite avec surchauffe réglable sur site
- Les vannes RFGD sont disponibles avec les différents types de soudure et d'évasement. connexions (voir plus de détails dans les tableaux suivants)
- Les vannes RFGD sont disponibles avec 2 plages de température différentes :
 - de -40°C à +10°C - de
 - 25°C à +10°C
- Port d'égalisation disponible en option : -
 - Métrique : ODF 6 mm (disponible pour les modèles avec connexions soudées métriques)
 - Impérial : 1/4" ODF (disponible pour les modèles avec connexions soudées impériales)
- Tube capillaire longueur 1500mm en standard. Différentes longueurs personnalisables sur demande.
- Valeurs MOP standards :
 - Plage T. -40°C à +10°C : MOP : +15°C ou MOP absent
 - Plage T. -25°C à +10°C : MOP : +15°C

LÉGENDE DE DÉSIGNATION DU MODÈLE

Position Nombre	Légende de la désignation du modèle	
1	Code produit	Serie de produits
	RFGD	Détendeur thermostatique avec orifice intégré
2	Réfrigérant	Description
	1	R22
	2	R407C
	3	R404A/R507
	4	R134a
	5	R410A
3	Égalisation de pression	Description
	E (Omis)	Égalisation de pression externe Égalisation de pression interne
4	Taille de la vanne	Taille de l'orifice interne
	De 1 à 6	Taille de la vanne : proportionnelle à la taille de l'orifice et au débit nominal
5	Types de connexions	Description
	M10/16	Métrique : entrée 10 mm / sortie 16 mm
	M12/22	Métrique : entrée 12 mm / sortie 22 mm
	M16/22	Métrique : entrée 16 mm / sortie 22 mm
	3/5	Impérial : entrée 3/8" / sortie 5/8"
	4/7	Impérial : entrée 1/2" / sortie 7/8"
	5/7	Impérial : entrée 5/8" / sortie 7/8"
	S5/6	Les deux SAE Flare : entrée 5/8" / sortie 3/4"
	I5/6	Les deux MIO Flare : entrée 5/8" / sortie 3/4"
O5/6	Les deux ORFS entrée 5/8" / sortie 3/4"	
6	Divers	Description
	xxx	Chiffres pour informations supplémentaires, par exemple surchauffe statique, MOP, purge...

DÉTENDEUR THERMOSTATIQUE



EXEMPLE DE DÉSIGNATION DU MODÈLE

Numéro de poste						Selon la légende de la désignation du modèle
1	2	3	4	5	6	
RFGD	04	E	3	M16	xxxx	Détendeur thermostatique avec orifice intégré
RFGD	04	E	3	M16	xxxx	Réfrigérant : R134a
RFGD	04	E	3	M16	xxxx	Avec raccord pour égalisation de pression externe
RFGD	04	E	3	M16	xxxx	Capacité : Taille de valve et d'orifice 3
RFGD	04	E	3	M16	xxxx	Raccords de tuyaux de vanne : entrée métrique 16 mm/sortie 22 mm
RFGD	04	E	3	M16	xxxx	Chiffres pour informations supplémentaires

DONNÉES TECHNIQUES

Capacités nominales

1

R22			R407C2)			R404A/R507A			R134a			R410A		
PS : 2,8 MPa			PS : 2,8 MPa			PS : 3,5 MPa			PS : 2,1 MPa			PS : 4,5 MPa		
Modèle Nom3)	Modèle de capacité		Capacité		Modèle Nom3)	Capacité		Modèle Nom3)	Modèle de capacité		Capacité			
	[USRT]	[kW]	Nom3)	[USRT]		[kW]	[USRT]		[kW]	[USRT]	[kW]	Nom3)	[USRT]	[kW]
RFGD 01(E)-1	3,0	10,6	RFGD 02(E)-1	2,5	8,8	RFGD 03(E)-1	2,0	7,0	RFGD 04(E)-1	1,5	5,3	RFGD 05(E)-1	3,5	12,3
RFGD 01(E)-2	4,0	14,1	RFGD 02(E)-2	3,5	12,3	RFGD 03(E)-2	2,5	8,8	RFGD 04(E)-2	2,5	8,8	RFGD 05(E)-2	4,5	15,8
RFGD 01(E)-3	6,0	12,1	RFGD 02(E)-3	5,0	17,6	RFGD 03(E)-3	4,0	14,1	RFGD 04(E)-3	3,5	12,3	RFGD 05(E)-3	6,5	22,9
RFGD 01(E)-4	7,5	26,4	RFGD 02(E)-4	7,0	24,6	RFGD 03(E)-4	5,0	17,6	RFGD 04(E)-4 4,5		15,8	RFGD 05(E)-4 9,0		31,7
RFGD 01(E)-5	9,0	31,7	RFGD 02(E)-5	8,5	29,9	RFGD 03(E)-5	6,0	21,1	RFGD 04(E)-5	5,5	19,3	RFGD 05(E)-5 11,0		38,7
RFGD 01(E)-6	11,0	38,7	RFGD 02(E)-6 10,0 35,2			RFGD 03(E)-6	7,5	26,4	RFGD 04(E)-6	7,0	24,6	RFGD 05(E)-6 13,0 45,7		
RFGD 01(E)-7	12,0	42,2	RFGD 02(E)-7 12,0 42,2			RFGD 03(E)-7	9,0	31,7	RFGD 04(E)-7	8,0	28,1	RFGD 05(E)-7 15,0		52,8
RFGD 01(E)-8	15,0	52,8	RFGD 02(E)-8 15,0 52,8			RFGD 03(E)-8 11,0 38,7			RFGD 04(E)-8 10,0 35,2			RFGD 05(E)-8 19,0		66,8
RFGD 01(E)-9	18,0	63,3	RFGD 02(E)-9 18,0 63,3			RFGD 03(E)-9 13,0 45,7			RFGD 04(E)-9 12,0 42,2			RFGD 05(E)-9 23,0 80,9		

Note:

1) Capacités nominales référées aux conditions de travail suivantes :

Température de condensation : 38°C ; température d'évaporation +4,4°C ; Température du liquide 37°C

Super chauffage statique : 4 K

2) Données R407C basées sur les conditions du point de rosée

3) Le nom du modèle dans ce tableau fait référence aux 4 premières positions de la désignation du modèle

DÉTENDEUR THERMOSTATIQUE



LISTE DES MODÈLES RFGD10 (AVEC ÉGALISATION EXTERNE) – CONNEXION À SOUDER

Nom du modèle										Écart de température	
Réf.	Corps de soupape	Capacité Taille Toutes les tailles	Tuyau Connexions Métrique / Impérial	Entrée		Sortie		Pression égale.		-40°C à +10°C	-25°C à +10°C
				[mm] [pouces]	[mm] [pouces]	[mm] [pouces]	[mm] [pouces]			Pas de vadrouille	MOP : +15°C
R22 RFGD 01E -		1	M10/16	dix	-	16	-	6	-	OU	OU
		2	M12/22	12	-	22	-	6	-	OU	OU
		3	M16/22	16		22		6	-	OU	OU
		4	3/5	-	3/8	-	5/8	-	1/4	OU	OU
		5	4/7	-	1/2	-	7/8	-	1/4	OU	OU
		6	5/7		5/8		7/8		1/4	OU	OU
R407C RFGD 02E -		1	M10/16	dix	-	16	-	6	-	MST	OU
		2	M12/22	12	-	22	-	6	-	MST	OU
		3	M16/22	16		22		6	-	MST	OU
		4	3/5	-	3/8	-	5/8	-	1/4	MST	OU
		5	4/7	-	1/2	-	7/8	-	1/4	MST	OU
		6	5/7		5/8		7/8		1/4	MST	OU
R404A / R507 RFGD 03E -		1	M10/16	dix	-	16	-	6	-	MST	OU
		2	M12/22	12	-	22	-	6	-	MST	OU
		3	M16/22	16		22		6	-	MST	OU
		4	3/5	-	3/8	-	5/8	-	1/4	MST	OU
		5	4/7	-	1/2	-	7/8	-	1/4	MST	OU
		6	5/7		5/8		7/8		1/4	MST	OU
R134a RFGD 04E -		1	M10/16	dix	-	16	-	6	-	MST	OU
		2	M12/22	12	-	22	-	6	-	MST	OU
		3	M16/22	16		22		6	-	MST	OU
		4	3/5	-	3/8	-	5/8	-	1/4	MST	OU
		5	4/7	-	1/2	-	7/8	-	1/4	MST	OU
		6	5/7		5/8		7/8		1/4	MST	OU
R410A RFGD 05E -		1	M10/16	dix	-	16	-	6	-	MST	OU
		2	M12/22	12	-	22	-	6	-	MST	OU
		3	M16/22	16		22		6	-	MST	OU
		4	3/5	-	3/8	-	5/8	-	1/4	MST	OU
		5	4/7	-	1/2	-	7/8	-	1/4	MST	OU
		6	5/7		5/8		7/8		1/4	MST	MST*)

DÉTENDEUR THERMOSTATIQUE



LISTE DES MODÈLES RFGD20 (AVEC ÉGALISATION EXTERNE) – CONNEXION À SOUDER

Réf.	Corps de soupape	Capacité Taille Toutes les tailles	Nom du modèle						Écart de température			
			Tuyau Connexions Métrique / Impérial	Entrée		Sortie		Pression égale.		-40°C à +10°C	-25°C à +10°C	
				[mm] [pouces]	[mm] [pouces]	[mm] [pouces]	[mm] [pouces]			Pas de vadrouille	MOP : +15°C	
R22 RFGD 01E -		7	M16/22	16		22		6		OU	OU	
		7	M16/28	16		28		6		OU	OU	
		8	M16/28	16		28		6		OU	OU	
		8	M22/28	22		28		6		OU	OU	
		9	M22/28	22		28		6		OU	OU	
		9	M22/35	22		35		6		OU	OU	
		7	5/7		5/8		7/8		1/4		OU	OU
		7	5/9		5/8		1-1/8		1/4		OU	OU
		8	5/9		5/8		1-1/8		1/4		OU	OU
		8	7/9		7/8		1-1/8		1/4		OU	OU
		9	7/9		7/8		1-1/8		1/4		OU	OU
		9	7/11		7/8		1-3/8		1/4		OU	OU
R407C RFGD 02E -		7	M16/22	16		22		6		MST	MST	
		7	M16/28	16		28		6		MST	MST	
		8	M16/28	16		28		6		MST	MST	
		8	M22/28	22		28		6		MST	MST	
		9	M22/28	22		28		6		MST	MST	
		9	M22/35	22		35		6		MST	MST	
		7	5/7		5/8		7/8		1/4		MST	MST
		7	5/9		5/8		1-1/8		1/4		MST	MST
		8	5/9		5/8		1-1/8		1/4		MST	MST
		8	7/9		7/8		1-1/8		1/4		MST	MST
		9	7/9		7/8		1-1/8		1/4		MST	MST
		9	7/11		7/8		1-3/8		1/4		MST	MST
R404A / R507	RFGD 03E -	7	M16/22	16		22		6		MST	MST	
		7	M16/28	16		28		6		MST	MST	
		8	M16/28	16		28		6		MST	MST	
		8	M22/28	22		28		6		MST	MST	
		9	M22/28	22		28		6		MST	MST	
		9	M22/35	22		35		6		MST	MST	
		7	5/7		5/8		7/8		1/4		MST	MST
		7	5/9		5/8		1-1/8		1/4		MST	MST
		8	5/9		5/8		1-1/8		1/4		MST	MST
		8	7/9		7/8		1-1/8		1/4		MST	MST
		9	7/9		7/8		1-1/8		1/4		MST	MST
		9	7/11		7/8		1-3/8		1/4		MST	MST

DÉTENDEUR THERMOSTATIQUE



LISTE DES MODÈLES RFGD20 (AVEC ÉGALISATION EXTERNE) – CONNEXION À SOUDER

Réf.	Corps de soupape	Capacité Taille Toutes les tailles	Nom du modèle							Écart de température	
			Tuyau Connexions Métrique / Impérial	Entrée		Sortie		Pression égale.		-40°C à +10°C	-25°C à +10°C
				[mm]	[pouces]	[mm]	[pouces]	[mm]	[pouces]		
R134a RFGD 04E -		7	M16/22	16		22		6		MST	MST
		7	M16/28	16		28		6		MST	MST
		8	M16/28	16		28		6		MST	MST
		8	M22/28	22		28		6		MST	MST
		9	M22/28	22		28		6		MST	MST
		9	M22/35	22		35		6		MST	MST
		7	5/7		5/8		7/8		1/4	MST	MST
		7	5/9		5/8		1-1/8		1/4	MST	MST
		8	5/9		5/8		1-1/8		1/4	MST	MST
		8	7/9		7/8		1-1/8		1/4	MST	MST
		9	7/9		7/8		1-1/8		1/4	MST	MST
		9	7/11		7/8		1-3/8		1/4	MST	MST
R410A RFGD 05E -		7	M16/22	16		22		6		MST	MST
		7	M16/28	16		28		6		MST	MST
		8	M16/28	16		28		6		MST	MST
		8	M22/28	22		28		6		MST	MST
		9	M22/28	22		28		6		MST	MST
		9	M22/35	22		35		6		MST	MST
		7	5/7		5/8		7/8		1/4	MST	MST
		7	5/9		5/8		1-1/8		1/4	MST	MST
		8	5/9		5/8		1-1/8		1/4	MST	MST
		8	7/9		7/8		1-1/8		1/4	MST	MST
		9	7/9		7/8		1-1/8		1/4	MST	MST
		9	7/11		7/8		1-3/8		1/4	MST	MST

DÉTENDEUR THERMOSTATIQUE



LISTE DES MODÈLES RFGD20 (AVEC ÉGALISATION EXTERNE) – CONNEXION FLARE

Réf.	Corps de soupape	Nom du modèle					Écart de température	
		Capacité Taille Toutes les tailles	Tuyau Connexions Éclater	Entrée	Sortie	Pression égale.	-40°C à +10°C -25°C à +10°C	MOP : +15°C
				[pouce]	[pouce]		[pouce]	
R134a RFGD 04E -		7	SAE	5/8	3/4	1/4	OU	MST
		7	MIO	5/8	3/4	1/4	MST	MST
		7	ORFS	5/8	3/4	1/4	OU	OU
		8	SAE	5/8	3/4	1/4	MST	MST
		8	MIO	5/8	3/4	1/4	MST	MST
		8	ORFS	5/8	3/4	1/4	OU	OU
		9	SAE	5/8	3/4	1/4	MST	MST
		9	MIO	5/8	3/4	1/4	MST	MST
		9	ORFS	5/8	3/4	1/4	OU	MST

Remarque : 1) Contenu de la livraison : corps de vanne et support d'ampoule

2) OU : Sur demande 3) NA :

Non disponible 4) STD :

Modèles standard disponibles en stock (voir le tableau des modèles standard pour plus de détails)

DÉTENDEUR THERMOSTATIQUE



GAMME STANDARD RFGD

A) Modèles avec connexions métriques

RFGD10 (orifice 1-6) -40°C à +10°C (Modèles sans MOP)

Réf.	Corps de soupape	Taille de la capacité Toutes les tailles	Connexions ENTRÉE x SORTIE		Pression égale. [mm]	Nom du modèle	Numéro de produit Code U11 Multi-Pack
			Métrique	[mm]			
R407C	RFGD 02E	1 -	M10/16	10x16	6	RFGD02E-2.5-1202	10205200202
		2 -	M12/22	12x22	6	RFGD02E-3.5-1206	10205200402
		3 -	M12/22	12x22	6	RFGD02E-5.0-1212	10205200602
		4 -	M16/22	12x22	6	RFGD02E-7.0-1219	10205200802
		5 -	M16/22	16x22	6	RFGD02E-8.5-1221	10205201002
		6 -	M16/22	16x22	6	RFGD02E-10.0-1224	10205234502
R404A / R507	RFGD 03E	1 -	M10/16	10x16	6	RFGD03E-2.0-1402	10205240402
		2 -	M12/22	12x22	6	RFGD03E-2.5-1404	10205235202
		3 -	M12/22	12x22	6	RFGD03E-4.0-1408	10205235402
		4 -	M16/22	12x22	6	RFGD03E-5.0-1411	10205235602
		5 -	M16/22	16x22	6	RFGD03E-6.0-1414	10205235802
		6 -	M16/22	16x22	6	RFGD03E-7.5-1417	10205235902
R134a	RFGD 04E	1 -	M10/16	10x16	6	RFGD04E-1.5-1601	10205240602
		2 -	M12/22	12x22	6	RFGD04E-2.5-1604	10205236102
		3 -	M12/22	12x22	6	RFGD04E-3.5-1609	10205236202
		4 -	M16/22	12x22	6	RFGD04E-4.5-1613	10205236302
		5 -	M16/22	16x22	6	RFGD04E-5.5-1616	10205236402
		6 -	M16/22	16x22	6	RFGD04E-7.0-1618	10205236502
R410A	RFGD 05E	1 -	M10/16	10x16	6	RFGD05E-3.5-1802	10205231402
		2 -	M12/22	12x22	6	RFGD05E-4.5-1806	10205236602
		3 -	M12/22	12x22	6	RFGD05E-6.5-1812	10205236802
		4 -	M16/22	16x22	6	RFGD05E-9.0-1816	10205236902
		5 -	M16/22	16x22	6	RFGD05E-11.0-1819	10205220202
		6 -	M16/22	16x22	6	RFGD05E-13.0-1824	10205220302

DÉTENDEUR THERMOSTATIQUE



GAMME STANDARD RFGD

B) Modèles avec connexions métriques

RFGD20 (orifice 7-9) -40°C à +10°C (Modèles sans MOP)

Réf.	Corps de soupape	Taille de la capacité Toutes les tailles	Connexions ENTRÉE x SORTIE		Pression égale. [mm]	Nom du modèle	Numéro de produit Code U11 Multi-Pack
			Métrique	[mm]			
R407C	RFGD 02E	7 -	M16/22	16x22	6	RFGD02E-12.0-565	10205065202
		7 -	M16/28	16x28	6	RFGD02E-12.0-544	10205057502
		8 -	M16/28	16x28	6	RFGD02E-15.0-546	10205057702
		8 -	M22/28	22x28	6	RFGD02E-15.0-548	10205057902
		9 -	M22/28	22x28	6	RFGD02E-18.0-550	10205058102
		9 -	M22/35	22x35	6	RFGD02E-18.0-566	10205065302
R404A / R507	RFGD 03E	7 -	M16/22	16x22	6	RFGD03E-9.0-563	10205066502
		7 -	M16/28	16x28	6	RFGD03E-9.0-534	10205056502
		8 -	M16/28	16x28	6	RFGD03E-11.0-536	10205056702
		8 -	M22/28	22x28	6	RFGD03E-11.0-538	10205056902
		9 -	M22/28	22x28	6	RFGD03E-13.0-540	10205057102
		9 -	M22/35	22x35	6	RFGD03E-13.0-564	10205065102
R134a	RFGD 04E	7 -	M16/22	16x22	6	RFGD04E-8.0-559	10205066102
		7 -	M16/28	16x28	6	RFGD04E-8.0-503	10205054302
		8 -	M16/28	16x28	6	RFGD04E-10.0-515	10205054502
		8 -	M22/28	22x28	6	RFGD04E-10.0-521	10205054702
		9 -	M22/28	22x28	6	RFGD04E-12.0-523	10205054902
		9 -	M22/35	22x35	6	RFGD04E-12.0-560	10205066202
R410A	RFGD 05E	7 -	M16/22	16x22	6	RFGD05E-15.0-567	10205065402
		7 -	M16/28	16x28	6	RFGD05E-15.0-552	10205058502
		8 -	M16/28	16x28	6	RFGD05E-19.0-553	10205058702
		8 -	M22/28	22x28	6	RFGD05E-19.0-554	10205058902
		9 -	M22/28	22x28	6	RFGD05E-23.0-556	10205059102
		9 -	M22/35	22x35	6	RFGD05E-23.0-568	10205065502

DÉTENDEUR THERMOSTATIQUE



GAMME STANDARD RFGD

C) Modèles avec connexions métriques

RFGD20 (orifice 7-9) -25°C à +10°C avec MOP +15°C

Réf.	Corps de soupape	Taille de la capacité Toutes les tailles	Connexions ENTRÉE x SORTIE		Pression égale. [mm]	Nom du modèle	Numéro de produit Code U11 Multi-Pack
			Métrique	[mm]			
R407C	RFGD 02E	7 -	M16/22	16x22	6	RFGD02E-12.0-663	10205064702
		7 -	M16/28	16x28	6	RFGD02E-12.0-639	10205062802
		8 -	M16/28	16x28	6	RFGD02E-15.0-641	10205063002
		8 -	M22/28	22x28	6	RFGD02E-15.0-643	10205063202
		9 -	M22/28	22x28	6	RFGD02E-18.0-645	10205063402
		9 -	M22/35	22x35	6	RFGD02E-18.0-664	10205064802
R404A / R507	RFGD 03E	7 -	M16/22	16x22	6	RFGD03E-9.0-661	10205066002
		7 -	M16/28	16x28	6	RFGD03E-9.0-629	10205061802
		8 -	M16/28	16x28	6	RFGD03E-11.0-631	10205062002
		8 -	M22/28	22x28	6	RFGD03E-11.0-633	10205062202
		9 -	M22/28	22x28	6	RFGD03E-13.0-635	10205062402
		9 -	M22/35	22x35	6	RFGD03E-13.0-662	10205064602
R134a	RFGD 04E	7 -	M16/22	16x22	6	RFGD04E-8.0-657	10205065602
		7 -	M16/28	16x28	6	RFGD04E-8.0-603	10205059402
		8 -	M16/28	16x28	6	RFGD04E-10.0-605	10205059602
		8 -	M22/28	22x28	6	RFGD04E-10.0-607	10205059802
		9 -	M22/28	22x28	6	RFGD04E-12.0-609	10205060002
		9 -	M22/35	22x35	6	RFGD04E-12.0-658	10205065702
R410A	RFGD 05E	7 -	M16/22	16x22	6	RFGD05E-15.0-665	10205064902
		7 -	M16/28	16x28	6	RFGD05E-15.0-649	10205063802
		8 -	M16/28	16x28	6	RFGD05E-19.0-651	10205064002
		8 -	M22/28	22x28	6	RFGD05E-19.0-653	10205064202
		9 -	M22/28	22x28	6	RFGD05E-23.0-655	10205064402
		9 -	M22/35	22x35	6	RFGD05E-23.0-666	10205065002

DÉTENDEUR THERMOSTATIQUE



GAMME STANDARD RFGD

D) Modèles avec connexions impériales

RFGD10 (orifice 1-6) -40°C à +10°C (Modèles sans MOP)

Réf.	MWP [MPa]	Corps de soupape	Taille de la capacité Toutes les tailles	Connexions ENTRÉE x SORTIE		Pression égale. [pouce]	Nom du modèle	Numéro de produit Code U11 Multi-Pack
				Impérial	[pouce]			
R407C	2,8	RFGD 02E	1 -	3/5	3/8 x 5/8	1/4	RFGD02E-2.5-1200	10205200102
			2 -	4/7	1/2 x 7/8	1/4	RFGD02E-3.5-1205	10205200302
			3 -	4/7	1/2 x 7/8	1/4	RFGD02E-5.0-1209	10205200502
			4 -	5/7	5/8x7/8	1/4	RFGD02E-7.0-1217	10205200702
			5 -	5/7	5/8x7/8	1/4	RFGD02E-8.5-1220	10205200902
			6 -	5/7	5/8x7/8	1/4	RFGD02E-10.0-1222	10205215102
R404A / R507	3,5	RFGD 03E	1 -	3/5	3/8 x 5/8	1/4	RFGD03E-2.0-1401	10205240302
			2 -	4/7	1/2 x 7/8	1/4	RFGD03E-2.5-1403	10205235102
			3 -	4/7	1/2 x 7/8	1/4	RFGD03E-4.0-1407	10205235302
			4 -	5/7	5/8x7/8	1/4	RFGD03E-5.0-1410	10205235502
			5 -	5/7	5/8x7/8	1/4	RFGD03E-6.0-1413	10205235702
			6 -	5/7	5/8x7/8	1/4	RFGD03E-7.5-1416	10205215002
R134a	2,1	RFGD 04E	1 -	3/5	3/8 x 5/8	1/4	RFGD04E-1.5-1600	10205240502
			2 -	4/7	1/2 x 7/8	1/4	RFGD04E-2.5-1603	10205236002
			3 -	4/7	1/2 x 7/8	1/4	RFGD04E-3.5-1607	10205220902
			4 -	5/7	5/8x7/8	1/4	RFGD04E-4.5-1612	10205221002
			5 -	5/7	5/8x7/8	1/4	RFGD04E-5.5-1615	10205221102
			6 -	5/7	5/8x7/8	1/4	RFGD04E-7.0-1617	10205221202
R410A	4,5	RFGD 05E	1 -	3/5	3/8 x 5/8	1/4	RFGD05E-3.5-1800	10205231302
			2 -	4/7	1/2 x 7/8	1/4	RFGD05E-4.5-1805	10205233502
			3 -	4/7	1/2 x 7/8	1/4	RFGD05E-6.5-1809	10205236702
			4 -	5/7	5/8x7/8	1/4	RFGD05E-9.0-1815	10205217402
			5 -	5/7	5/8x7/8	1/4	RFGD05E-11.0-1818	10205215302
			6 -	5/7	5/8x7/8	1/4	RFGD05E-13.0-1822	10205215402

DÉTENDEUR THERMOSTATIQUE



GAMME STANDARD RFGD

E) Modèles avec connexions impériales

RFGD20 (orifice 7-9) -40°C à +10°C (Modèles sans MOP)

Réf.	Corps de soupape	Taille de la capacité Toutes les tailles	Connexions ENTRÉE x SORTIE		Pression égale. [pouce]	Nom du modèle	Numéro de produit Code U11 Multi-Pack
			Impérial	[pouce]			
R407C RFGD 02E		7 -	5/7	5/8x7/8	1/4	RFGD02E-12.0-542	10205057302
		7 -	5/9	5/8x1-1/8	1/4	RFGD02E-12.0-543	10205057402
		8 -	5/9	5/8x1-1/8	1/4	RFGD02E-15.0-545	10205057602
		8 -	7/9	7/8 x 1-1/8	1/4	RFGD02E-15.0-547	10205057802
		9 -	7/9	7/8 x 1-1/8	1/4	RFGD02E-18.0-549	10205058002
		9 -	7/11	7/8x1-3/8	1/4	RFGD02E-18.0-551	10205058202
R404A / R507	RFGD 03E	7 -	5/7	5/8x7/8	1/4	RFGD03E-9.0-532	10205056302
		7 -	5/9	5/8x1-1/8	1/4	RFGD03E-9.0-533	10205056402
		8 -	5/9	5/8x1-1/8	1/4	RFGD03E-11.0-535	10205056602
		8 -	7/9	7/8 x 1-1/8	1/4	RFGD03E-11.0-537	10205056802
		9 -	7/9	7/8 x 1-1/8	1/4	RFGD03E-13.0-539	10205057002
		9 -	7/11	7/8x1-3/8	1/4	RFGD03E-13.0-541	10205057202
R134a RFGD 04E		7 -	5/7	5/8x7/8	1/4	RFGD04E-8.0-501	10205054102
		7 -	5/9	5/8x1-1/8	1/4	RFGD04E-8.0-502	10205054202
		8 -	5/9	5/8x1-1/8	1/4	RFGD04E-10.0-504	10205054402
		8 -	7/9	7/8 x 1-1/8	1/4	RFGD04E-10.0-520	10205054602
		9 -	7/9	7/8 x 1-1/8	1/4	RFGD04E-12.0-522	10205054802
		9 -	7/11	7/8x1-3/8	1/4	RFGD04E-12.0-524	10205055002
R410A RFGD 05E		7 -	5/7	5/8x7/8	1/4	RFGD05E-15.0-510	10205058302
		7 -	5/9	5/8x1-1/8	1/4	RFGD05E-15.0-511	10205058402
		8 -	5/9	5/8x1-1/8	1/4	RFGD05E-19.0-512	10205058602
		8 -	7/9	7/8 x 1-1/8	1/4	RFGD05E-19.0-517	10205058802
		9 -	7/9	7/8 x 1-1/8	1/4	RFGD05E-23.0-555	10205059002
		9 -	7/11	7/8x1-3/8	1/4	RFGD05E-23.0-557	10205059202

DÉTENDEUR THERMOSTATIQUE



GAMME STANDARD RFGD

F) Modèles avec connexions impériales

RFGD20 (orifice 7-9) -25°C à +10°C avec MOP +15°C

Réf.	Corps de soupape	Taille de la capacité Toutes les tailles	Connexions ENTRÉE x SORTIE		Pression égale.	Nom du modèle	Numéro de produit Code U11 Multi-Pack
			Impérial	[pouce]	[pouce]		
R407C RFGD 02E		7 -	5/7	5/8x7/8	1/4	RFGD02E-12.0-637	10205062602
		7 -	5/9	5/8x1-1/8	1/4	RFGD02E-12.0-638	10205062702
		8 -	5/9	5/8x1-1/8	1/4	RFGD02E-15.0-640	10205062902
		8 -	7/9	7/8 x 1-1/8	1/4	RFGD02E-15.0-642	10205063102
		9 -	7/9	7/8 x 1-1/8	1/4	RFGD02E-18.0-644	10205063302
		9 -	7/11	7/8x1-3/8	1/4	RFGD02E-18.0-646	10205063502
R404A / R507	RFGD 03E	7 -	5/7	5/8x7/8	1/4	RFGD03E-9.0-627	10205061602
		7 -	5/9	5/8x1-1/8	1/4	RFGD03E-9.0-628	10205061702
		8 -	5/9	5/8x1-1/8	1/4	RFGD03E-11.0-630	10205061902
		8 -	7/9	7/8 x 1-1/8	1/4	RFGD03E-11.0-632	10205062102
		9 -	7/9	7/8 x 1-1/8	1/4	RFGD03E-13.0-634	10205062302
		9 -	7/11	7/8x1-3/8	1/4	RFGD03E-13.0-636	10205062502
R134a RFGD 04E		7 -	5/7	5/8x7/8	1/4	RFGD04E-8.0-601	10205051202
		7 -	5/9	5/8x1-1/8	1/4	RFGD04E-8.0-602	10205059302
		8 -	5/9	5/8x1-1/8	1/4	RFGD04E-10.0-604	10205059502
		8 -	7/9	7/8 x 1-1/8	1/4	RFGD04E-10.0-606	10205059702
		9 -	7/9	7/8 x 1-1/8	1/4	RFGD04E-12.0-608	10205059902
		9 -	7/11	7/8x1-3/8	1/4	RFGD04E-12.0-610	10205060102
R410A RFGD 05E		7 -	5/7	5/8x7/8	1/4	RFGD05E-15.0-647	10205063602
		7 -	5/9	5/8x1-1/8	1/4	RFGD05E-15.0-648	10205063702
		8 -	5/9	5/8x1-1/8	1/4	RFGD05E-19.0-650	10205063902
		8 -	7/9	7/8 x 1-1/8	1/4	RFGD05E-19.0-652	10205064102
		9 -	7/9	7/8 x 1-1/8	1/4	RFGD05E-23.0-654	10205064302
		9 -	7/11	7/8x1-3/8	1/4	RFGD05E-23.0-656	10205064502

DÉTENDEUR THERMOSTATIQUE



GAMME STANDARD RFGD

G) Modèles avec connexions évasées
RFGD20 -40°C à +10°C sans MOP

Réf.	Corps de soupape	Taille de la capacité Toutes les tailles	Connexions		Nom du modèle	Numéro de produit Code U11 Multi-Pack
			Flare IN x SORTIE x E	Type de fusée		
R134a RFGD 04E -		7 -	I5/6 5/8 x 3/4 x 1/4 MIO x	MIO x MIO RFGD04E-8.0-525	10205055102	
		8 -	I5/6 5/8 x 3/4 x 1/4 MIO x	MIO x MIO RFGD04E-10.0-526	10205055202	
		8 -	S5/6 5/8 x 3/4 x 1/4 SAE x	SAE x SAE RFGD04E-10.0-527	10205055302	
		9 -	I5/6 5/8 x 3/4 x 1/4 MIO x	MIO x MIO RFGD04E-12.0-528	10205055402	

Connexions

- 1) MIO : Entrée = 7/8-14UNF-2A ; Sortie = 17/16-14UNS-2A ; Poste Port d'égalisation = 7/16-20UNF-2A 2)
SAE : Entrée = 7/8-14UNF-2A ; Sortie = 17/16-14UNS-2A ; Poste Port d'égalisation = 7/16-20UNF-2A

H) Modèles avec connexions évasées
RFGD20 -25°C à +10°C avec MOP +15°C

Réf.	Corps de soupape	Taille de la capacité Toutes les tailles	Connexions		Nom du modèle	Numéro de produit Code U11 Multi-Pack
			Flare IN x SORTIE x E	Type de fusée		
R134a RFGD 04E -		7 -	I5/6 5/8 x 3/4 x 1/4 MIO x	MIO x MIO	RFGD04E-8.0-611	10205051902
		7 -	S5/6 5/8 x 3/4 x 1/4 SAE x	SAE x SAE	RFGD04E-8.0-612	10205060202
		8 -	I5/6 5/8 x 3/4 x 1/4 MIO x	MIO x MIO RFGD04E-10.0-613	10205052002	
		8 -	S5/6 5/8 x 3/4 x 1/4 SAE x	SAE x SAE RFGD04E-10.0-614	10205060302	
		9 -	S5/6 5/8 x 3/4 x 1/4 SAE x	SAE x SAE RFGD04E-12.0-615	10205060402	
		9 -	O5/6 5/8 x 3/4 x 1/4 ORFS x	ORFS x SAE RFGD04E-12.0-616	10205060502	

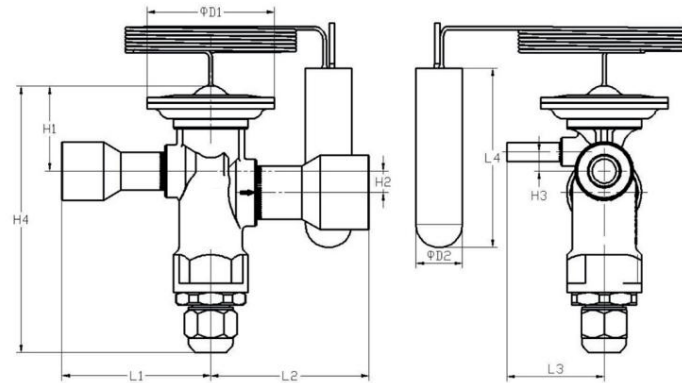
Connexions

- 1) MIO : Entrée = 7/8-14UNF-2A ; Sortie = 17/16-14UNS-2A ; Poste Port d'égalisation = 7/16-20UNF-2A 2)
SAE : Entrée = 7/8-14UNF-2A ; Sortie = 17/16-14UNS-2A ; Poste Port d'égalisation = 7/16-20UNF-2A
3) ORFS : entrée = 1-14UNS-2A ; Sortie = 1-3/16-12UN-2A ; Poste Port d'égalisation = 7/16-20UNF-2A

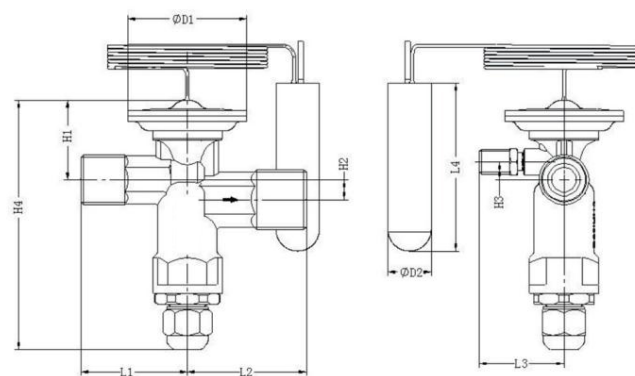
DÉTENDEUR THERMOSTATIQUE



DIMENSIONS



Modèle	Connexions		Capillaire	Dimensions [mm]									
	Métrique impériale			H1	H2	H3	H4	L1	L2	L3	L4	FD1	FD2
	[pouces]	[mm]		[mm]	[mm]	[mm]	[mm]	[mm]	[mm]	[mm]	[mm]	[mm]	[mm]
RFGD10	3/8×5/8	10×16	1,5	30	7,5	5	97	41,5	45,5		64	48	14,4
	1/2×7/8	12×22						41,5	59,5				
	5/8×7/8	16×22						45,5	59,5				
RFGD20	5/8×7/8	16×22	1,5	32	9	8	111	48	62	40,5	75	53	19,2
	5/8×1-1/8	16×28						48	66				
	7/8×1-1/8	22×28						62	66				
	7/8×1-3/8	22×35						62	66				



Modèle	Connexions		Capillaire	Dimensions [mm]									
	Éclater			H1	H2	H3	H4	L1	L2	L3	L4	FD1	FD2
	Entrée x	Sortie x Ext. E		[mm]	[mm]	[mm]	[mm]	[mm]	[mm]	[mm]	[mm]	[mm]	[mm]
RFGD20	5/8×3/4	1/4MIO	1,5	32	9	8	111	47,5	53	37,7	75	53	19,2
	5/8×3/4	1/4SAE											
	5/8×3/4	ORFS×1/4											