

SÉRIE RFGB

THERMOSTATIQUE SOUPAPE DE DÉTENTE

Les détendeurs thermostatiques de la série RFGB sont utilisés pour ajuster le débit massique de réfrigérant dans l'évaporateur tout en contrôlant la surchauffe du réfrigérant à la sortie de l'évaporateur. Ils peuvent être utilisés pour différents réfrigérants dans toutes les conditions de travail. Les applications typiques sont les systèmes de réfrigération tels que les réfrigérateurs et congélateurs commerciaux, les machines à glaçons, les déshumidificateurs ainsi que les climatiseurs à différentes températures d'évaporation. La série RFGB 06 a été conçue et optimisée pour une application avec du propane (R290).

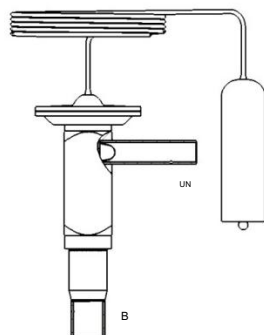


CARACTÉRISTIQUES

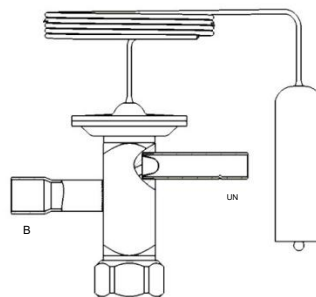
- CONCEPTION COMPACTE AVEC ORIFICE INTÉGRÉ
- CONSTRUCTION DE TÊTE THERMO CHAUDE
- TOUS LES TUYAUX DE RACCORDEMENTS SONT ENTIÈREMENT EN CUIVRE
- DES VANNES AVEC FONCTION MOP PEUVENT ÊTRE FOURNIES POUR ASSURER UN FONCTIONNEMENT FIABLE DU COMPRESSEUR
- APPLICABLE DANS UNE LARGE PLAGE DE TEMPÉRATURES D'ÉVAPORATION
- PERFORMANCES FIABLES ET COHÉRENTES DU CONTRÔLE DE SURCHAUFFE

SPÉCIFICATIONS GÉNÉRALES

- Série spéciale conçue pour une application avec R290
- Température ambiante min./max. : -35/+55°C
- Température du fluide TS min./max. : -40°C / +70°C
- Réglage d'usine pour surchauffe statique : 3,5 K
- Max. pression de service PS : 3,5 MPa (35 bar)
- Position d'installation :
 - De préférence tête de valve vers le haut
 - Sens d'écoulement de l'entrée A vers la sortie B
- Certifications : déclaration UL/CSA et PED



Version d'angle



Version droite

SÉRIE RFGB

DÉTENDEUR THERMOSTATIQUE



PARAMÈTRES TECHNIQUES • Vanne

RFGB disponible en forme droite avec surchauffe réglable sur site

• Vanne RFGB disponible en forme d'angle avec réglages de surchauffe fixes en usine

• Les deux versions sont disponibles avec les connexions à souder suivantes

- Métrique : Entrée 6 mm ODF/ Sortie 10 mm ODF ou
Entrée 10 mm ODF/ Sortie 12 mm ODF

- Impérial : Entrée 1/4" ODF/ Sortie 3/8" ODF ou
Entrée 3/8" ODF/ Sortie 1/2" ODF

• Port d'égalisation disponible en option :

- Métrique : 6 mm ODF (disponible pour les modèles avec connexions soudées métriques)

- Impérial : 1/4" ODF (disponible pour les modèles avec connexions soudées impériales)

• Longueur du tube capillaire 800 mm

LÉGENDE DE DÉSIGNATION DU MODÈLE

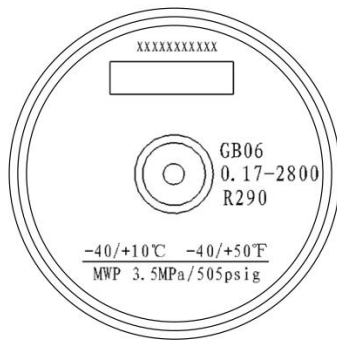
Position Nombre	Légende de la désignation du modèle	
1	Code produit	Serie de produits
	RFGB	Détendeur thermostatique avec orifice intégré
2	Réfrigérant	Description
	06	R290
3	Égalisation de pression	Description
	E	Égalisation de pression externe
	(Omis)	Égalisation de pression interne
4	Taille de la vanne	Taille de l'orifice interne
	XX.XX	Capacité nominale (exprimée en USRT)
5	Code interne	Description
	2XXX	Mise en page droite + code conséquentiel interne
	6XXX	Disposition d'angle + Code conséquentiel interne

SÉRIE RFGB DÉTENDEUR THERMOSTATIQUE



EXEMPLE DE DÉSIGNATION DU MODÈLE

Numéro de poste					Selon la légende de la désignation du modèle
1	2	3	4	5	
RFGB	06	E	1.0	xxx	Détendeur thermostatique avec orifice intégré
RFGB	06	E	1.0	xxx	Réfrigérant : R290
RFGB	06	E	1.0	xxx	Avec raccord pour égalisation de pression externe
RFGB	06	E	1.0	xxx	Capacité : Valeur nominale 1,0 USRT (3,5 kW)
RFGB	06	E	1.0	6xxx	Forme d'angle + Code conséquentiel interne



Code	Description
GB06E-1.0-518	Modèle
-40/+10°C	Température d'évaporation (°C)
-40/+50°F	Température d'évaporation (°F)
R290	Réfrigérant
MWP 3,5Mpa	Max. Pression de service (MPa)
MWP505psig	Max. Pression de service (psig)

DONNÉES TECHNIQUES

Capacités nominales de refroidissement ¹⁾²⁾				
Réfrigérant	Taille	Nomenclature des vannes	Capacité	
			[USRT]	[kW]
R290	0	RFGB06(E)-0.17-xxx	0,17	0,60
	1	RFGB06(E)-0,35-xxx	0,35	1,20
	2	RFGB06(E)-0.7-xxx	0,70	2,50
	3	RFGB06(E)-1.0-xxx	1,00	3,50
	4	RFGB06(E)-1.5-xxx	1,50	5,30
	5	RFGB06(E)-2.0-xxx	2,00	7,00

Note:

- Capacité nominale valable pour : - Version en forme droite et équerre
- Versions avec connexions métriques et impériales
- Conditions nominales de travail : Température de condensation : 38°C ; température d'évaporation +4,4°C ;
Température du liquide 37°C

SÉRIE RFGB

DÉTENDEUR THERMOSTATIQUE



LISTE DES MODÈLES – TABLEAU 1

Plage de température N : de -40°C à +10°C, sans MOP

Modèles avec disposition droite et réglage de surchauffe statique réglable

Modèles avec connexions impériales

Modèles avec égalisation externe : taille de connexion 1/4" (*)

Soupape Taille	Capacité de purge		Connexions (Soudure ODF) ENTRÉE/SORTIE	Nom du modèle [Éq. interne]	Numéro de produit (U11) [Éq. interne]	Nom du modèle [Éq. externe]*	Numéro de produit (U11) [Éq. externe]
	[kW]	[%]	[pouce]				
0	0,6	15%	1/4"; 3/8"	RFGB06-0.17-2xxx	Sur demande	RFGB06E-0.17-2xxx	Sur demande
0	0,6	0%	1/4"; 3/8"	RFGB06-0.17-2800	102052520	RFGB06E-0.17-2840	102052671
0	0,6	0%	3/8"; 1/2"	RFGB06-0.17-2880	102052638	RFGB06E-0.17-2920	102052729
1	1,2	15%	1/4"; 3/8"	RFGB06-0.35-2xxx	Sur demande	RFGB06E-0.35-2xxx	Sur demande
1	1,2	0%	1/4"; 3/8"	RFGB06-0.35-2801	102052521	RFGB06E-0.35-2841	102052672
1	1,2	0%	3/8"; 1/2"	RFGB06-0.35-2881	102052508	RFGB06E-0.35-2921	102052730
2	1,2	15%	1/4"; 3/8"	RFGB06-0.7-2xxx	Sur demande	RFGB06E-0.7-2xxx	Sur demande
2	2,5	0%	1/4"; 3/8"	RFGB06-0.7-2802	102052522	RFGB06E-0.7-2842	102052673
2	2,5	0%	3/8"; 1/2"	RFGB06-0.7-2882	102052505	RFGB06E-0.7-2922	102052731
3	3,5	15%	1/4"; 3/8"	RFGB06-1.0-2xxx	Sur demande	RFGB06E-1.0-2xxx	Sur demande
3	3,5	0%	1/4"; 3/8"	RFGB06-1.0-2803	102052540	RFGB06E-1.0-2843	102052674
3	3,5	0%	3/8"; 1/2"	RFGB06-1.0-2883	102052639	RFGB06E-1.0-2923	102052732
4	5,3	15%	1/4"; 3/8"	RFGB06-1.5-2xxx	Sur demande	RFGB06E-1.5-2xxx	Sur demande
4	5,3	0%	1/4"; 3/8"	RFGB06-1.5-2804	102052541	RFGB06E-1.5-2844	102052675
4	5,3	0%	3/8"; 1/2"	RFGB06-1.5-2884	102052640	RFGB06E-1.5-2924	102052733
5	7	0%	1/4"; 3/8"	RFGB06-2.0-2805	102052542	RFGB06E-2.0-2845	102052676
5	7	0%	3/8"; 1/2"	RFGB06-2.0-2885	102052641	RFGB06E-2.0-2925	102052441

SÉRIE RFGB

DÉTENDEUR THERMOSTATIQUE



LISTE DES MODÈLES – TABLEAU 2

Plage de température N : de -40°C à +10°C, sans MOP

Modèles avec disposition droite et réglage de surchauffe statique réglable

Modèles avec connexions métriques

Modèles avec égalisation externe : taille de connexion 6 mm (*)

Soupape Taille	Capacité de purge		Connexions (Soudure ODF) ENTRÉE/SORTIE	Nom du modèle [Éq. interne]	Numéro de produit (U11) [Éq. interne]	Nom du modèle [Éq. externe]*	Numéro de produit (U11) [Éq. externe]
	[kW]	[%]	[pouce]				
0	0,6	15%	6 ; dix	RFGB06-0.17-2xxx Sur	demande	RFGB06E-0.17-2xxx Sur	demande
0	0,6	0%	6 ; dix	RFGB06-0.17-2820	102052570	RFGB06E-0.17-2860	102052706
0	0,6	0%	dix ; 12	RFGB06-0.17-2900	102052605	RFGB06E-0.17-2940	102052762
1	1,2	15%	6 ; dix	RFGB06-0.35-2xxx Sur	demande	RFGB06E-0.35-2xxx Sur	demande
1	1,2	0%	6 ; dix	RFGB06-0.35-2821	102052571	RFGB06E-0.35-2861	102052707
1	1,2	0%	dix ; 12	RFGB06-0.35-2901	102052606	RFGB06E-0.35-2941	102052763
2	2,5	15%	6 ; dix	RFGB06-0.7-2xxx	Sur demande	RFGB06E-0.7-2xxx	Sur demande
2	2,5	0%	6 ; dix	RFGB06-0.7-2822	102052572	RFGB06E-0.7-2862	102052708
2	2,5	0%	dix ; 12	RFGB06-0.7-2902	102052607	RFGB06E-0.7-2942	102052764
3	3,5	15%	6 ; dix	RFGB06-1.0-2xxx	Sur demande	RFGB06E-1.0-2xxx	Sur demande
3	3,5	0%	6 ; dix	RFGB06-1.0-2823	102052573	RFGB06E-1.0-2863	102052709
3	3,5	0%	dix ; 12	RFGB06-1.0-2903	102052608	RFGB06E-1.0-2943	102052765
4	5,3	0%	6 ; dix	RFGB06-1.5-2824	102052574	RFGB06E-1.5-2864	102052710
4	5,3	0%	dix ; 12	RFGB06-1.5-2904	102052609	RFGB06E-1.5-2944	102052766
5	7	0%	6 ; dix	RFGB06-2.0-2825	102052575	RFGB06E-2.0-2865	102052711
5	7	0%	dix ; 12	RFGB06-2.0-2905	102052610	RFGB06E-2.0-2945	102052767

Remarque : 1) Différentes plages de températures d'évaporation sur demande

2) Contenu de la livraison : corps de vanne et support d'ampoule

3) Fonction MOP sur demande

4) Fonction purge sur demande (5%, 10% ou 15%)

SÉRIE RFGB

DÉTENDEUR THERMOSTATIQUE



LISTE DES MODÈLES – TABLEAU 3

Plage de température N : de -40°C à +10°C, sans MOP

Modèles avec disposition en angle et réglage de surchauffe statique fixe

Modèles avec connexions impériales

Modèles avec égalisation externe : taille de connexion 1/4" (*)

Soupape Taille	Capacité de purge		Connexions (Soudure ODF) ENTRÉE/SORTIE	Nom du modèle [Éq. interne]	Numéro de produit (U11) [Éq. interne]	Nom du modèle [Éq. externe]*	Numéro de produit (U11) [Éq. externe]
	[kW]	[%]	[pouce]				
0	0,6	15%	1/4"; 3/8"	RFGB06-0.17-6xxx	Sur demande	RFGB06E-0.17-6xxx	Sur demande
0	0,6	0%	1/4"; 3/8"	RFGB06-0.17-6800	102052797	RFGB06E-0.17-6840	10205293
0	0,6	0%	3/8"; 1/2"	RFGB06-0.17-6880	102052899	RFGB06E-0.17-6920	102053004
1	1,2	15%	1/4"; 3/8"	RFGB06-0.35-6xxx	Sur demande	RFGB06E-0.35-6xxx	Sur demande
1	1,2	0%	1/4"; 3/8"	RFGB06-0.35-6801	102052280	RFGB06E-0.35-6841	102052935
1	1,2	0%	3/8"; 1/2"	RFGB06-0.35-6881	102052900	RFGB06E-0.35-6921	102053005
2	2,5	15%	1/4"; 3/8"	RFGB06-0.7-6xxx	Sur demande	RFGB06E-0.7-6xxx	Sur demande
2	2,5	0%	1/4"; 3/8"	RFGB06-0.7-6802	102052798	RFGB06E-0.7-6842	102052936
2	2,5	0%	3/8"; 1/2"	RFGB06-0.7-6882	102052901	RFGB06E-0.7-6922	102053006
3	3,5	15%	1/4"; 3/8"	RFGB06-1.0-6xxx	Sur demande	RFGB06E-1.0-6xxx	Sur demande
3	3,5	0%	1/4"; 3/8"	RFGB06-1.0-6803	102052799	RFGB06E-1.0-6843	102052937
3	3,5	0%	3/8"; 1/2"	RFGB06-1.0-6883	102052902	RFGB06E-1.0-6923	102053007
4	5,3	0%	1/4"; 3/8"	RFGB06-1.5-6804	102052800	RFGB06E-1.5-6844	102052938
4	5,3	0%	3/8"; 1/2"	RFGB06-1.5-6884	102052903	RFGB06E-1.5-6924	102053008
5	7	0%	1/4"; 3/8"	RFGB06-2.0-6805	102052801	RFGB06E-2.0-6845	102052939
5	7	0%	3/8"; 1/2"	RFGB06-2.0-6885	102052904	RFGB06E-2.0-6925	102053009

SÉRIE RFGB

DÉTENDEUR THERMOSTATIQUE



LISTE DES MODÈLES – TABLEAU 4

Plage de température N : de -40°C à +10°C, sans MOP

Modèles avec disposition en angle et réglage de surchauffe statique fixe

Modèles avec connexions métriques

Modèles avec égalisation externe : taille de connexion 6 mm (*)

Soupape Taille	Capacité de purge		Connexions (Soudure ODF) ENTRÉE/SORTIE [pouce]	Nom du modèle [Éq. interne]	Numéro de produit (U11) [Éq. interne]	Nom du modèle [Éq. externe]*	Numéro de produit (U11) [Éq. externe]
	[kW]	[%]					
0	0,6	15%	6 ; dix	RFGB06-0.17-6xxx Sur demande		RFGB06E-0.17-6xxx Sur demande	
0	0,6	0%	6 ; dix	RFGB06-0.17-6820	102052830	RFGB06E-0.17-6860	102052969
0	0,6	0%	dix ; 12	RFGB06-0.17-6900	102052865	RFGB06E-0.17-6940	102053039
1	1,2	15%	6 ; dix	RFGB06-0.35-6xxx Sur demande		RFGB06E-0.35-6xxx Sur demande	
1	1,2	0%	6 ; dix	RFGB06-0.35-6821	102052831	RFGB06E-0.35-6861	102052970
1	1,2	0%	dix ; 12	RFGB06-0.35-6901	102052866	RFGB06E-0.35-6941	102053040
2	2,5	15%	6 ; dix	RFGB06-0.7-6xxx	Sur demande	RFGB06E-0.7-6xxx	Sur demande
2	2,5	0%	6 ; dix	RFGB06-0.7-6822	102052832	RFGB06E-0.7-6862	102052971
2	2,5	0%	dix ; 12	RFGB06-0.7-6902	102052867	RFGB06E-0.7-6942	102053041
3	3,5	15%	6 ; dix	RFGB06-1.0-6xxx	Sur demande	RFGB06E-1.0-6xxx	Sur demande
3	3,5	0%	6 ; dix	RFGB06-1.0-6823	102052833	RFGB06E-1.0-6863	102052972
3	3,5	0%	dix ; 12	RFGB06-1.0-6903	102052868	RFGB06E-1.0-6943	102053042
4	5,3	0%	6 ; dix	RFGB06-1.5-6824	102052834	RFGB06E-1.5-6864	102052834
4	5,3	0%	dix ; 12	RFGB06-1.5-6904	102052869	RFGB06E-1.5-6944	102053043
5	7	0%	6 ; dix	RFGB06-2.0-6825	102052835	RFGB06E-2.0-6865	102052974
5	7	0%	dix ; 12	RFGB06-2.0-6905	102052870	RFGB06E-2.0-6945	102053044

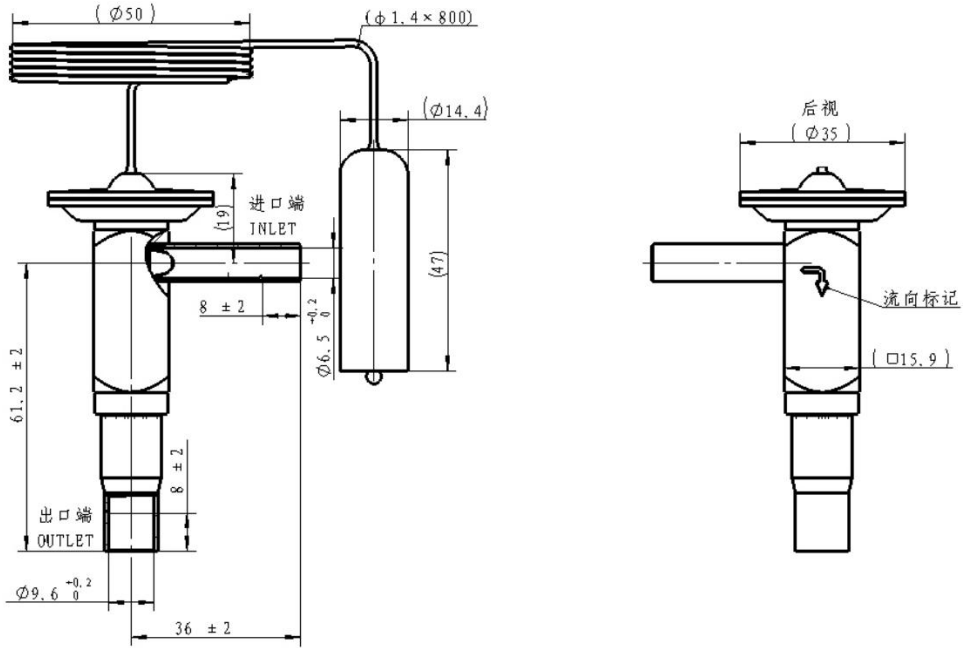
Remarque : 1) Différentes plages de températures d'évaporation sur demande

2) Contenu de la livraison : corps de vanne et support d'ampoule

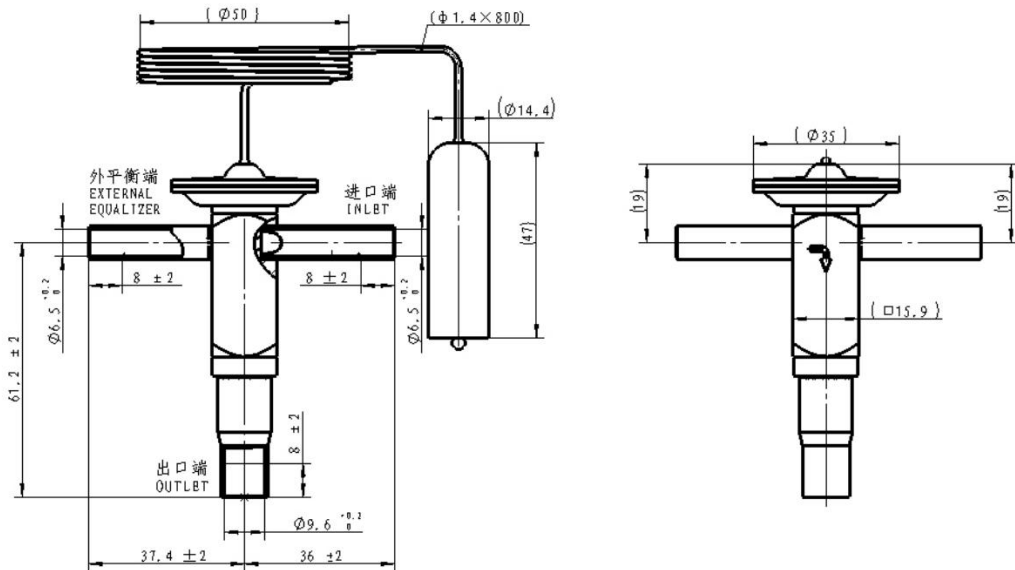
3) Fonction MOP sur demande

4) Fonction purge sur demande (5%, 10% ou 15%)

SÉRIE RFGB
DÉTENDEUR THERMOSTATIQUE

DIMENSIONS – VERSION FORME D'ANGLE


Forme droite avec égalisation de pression interne



Forme droite avec égalisation de pression externe

SÉRIE RFGB

DÉTENDEUR THERMOSTATIQUE



ACCESSOIRES

Tous les modèles RFGB06 répertoriés dans cette fiche technique sont équipés de clips en acier inoxydable adaptés à la fixation l'élément sensible (ampoule) à la tuyauterie de la conduite d'aspiration. Le clip standard s'adapte aux tuyaux avec des diamètres 9,52 mm (3/8"). Des clips adaptés aux tuyaux de différents diamètres peuvent être commandés comme accessoires : les modèles et codes de commande sont visibles dans le tableau ci-dessous. Comme alternative, nous proposons une bande en acier inoxydable pour fixer l'ampoule adaptée à une large gamme de diamètres de tuyaux.

Image	Type / Tuyau	Modèle	Numéro de commande (U11)
	Bande	RFK-000-019013	20201012702
	Pince [6mm]	RFK-000-025004	20205011801
	Agrafe [8mm]	RFK-000-025002	20201002801
	Clip [10mm] RFK-000-025001		20200000501
	Clip [12mm] RFK-000-025003		20205034901
	Pince [1/4"]	RFK-000-025001	20200000501
	Pince [5/16"]	RFK-000-025002	20201002801
	Pince [3/8"]	RFK-000-025003	20205034901
	Pince [1/2"]	RFK-000-025004	20205011801