

## SÉRIE RFGB

# THERMOSTATIQUE SOUPAPE DE DÉTENTE

Les détendeurs thermostatiques de la série RFGB sont utilisés pour ajuster le débit massique de réfrigérant dans l'évaporateur tout en contrôlant la surchauffe du réfrigérant à la sortie de l'évaporateur. Ils peuvent être utilisés pour différents réfrigérants dans toutes les conditions de travail. Les applications typiques sont les systèmes de réfrigération tels que les réfrigérateurs et congélateurs commerciaux, les machines à glaçons, les déshumidificateurs ainsi que les climatiseurs à différentes températures d'évaporation. La série RFGB 06 a été conçue et optimisée pour une application avec du propane (R290).

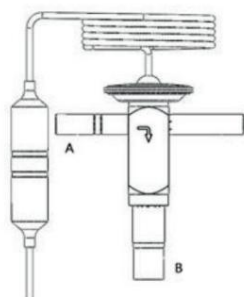


## CARACTÉRISTIQUES

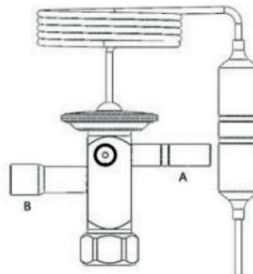
- CONCEPTION COMPACTE AVEC ORIFICE INTÉGRÉ
- CONSTRUCTION DE TÊTE THERMO CHAUDE
- TOUS LES TUYAUX DE RACCORDEMENTS SONT ENTIÈREMENT EN CUIVRE
- DES VANNES AVEC FONCTION MOP PEUVENT ÊTRE FOURNIES POUR ASSURER UN FONCTIONNEMENT FIABLE DU COMPRESSEUR
- APPLICABLE DANS UNE LARGE PLAGE DE TEMPÉRATURES D'ÉVAPORATION
- PERFORMANCES FIABLES ET COHÉRENTES DU CONTRÔLE DE SURCHAUFFE

## SPÉCIFICATIONS GÉNÉRALES

- Série spéciale conçue pour une application avec R290
- Température ambiante min./max. : -35/+55°C
- Température du fluide TS min./max. : -40°C / +70°C
- Réglage d'usine pour la surchauffe statique : 3,5 K (4,0 K pour quelques modèles)
- Max. pression de service PS : 3,5 MPa (35 bar)
- Position d'installation :
  - De préférence tête de valve vers le haut
  - Sens d'écoulement de l'entrée A vers la sortie B
- Certifications : déclaration UL/CSA et PED



Angle version



Straight version

## DÉTENDEUR THERMOSTATIQUE



## PARAMÈTRES TECHNIQUES

- Vanne RFGB disponible en forme droite avec surchauffe réglable sur site
- Vanne RFGB disponible en forme d'angle avec réglages de surchauffe fixes en usine
- Les deux versions sont disponibles avec les connexions à souder suivantes
  - Métrique : Entrée 6 mm ODF/ Sortie 10 mm ODF ou Entrée 10 mm ODF/ Sortie 12 mm ODF
  - Impérial : Entrée 1/4" ODF/ Sortie 3/8" ODF ou Entrée 3/8" ODF/ Sortie 1/2" ODF
- Port d'égalisation disponible en option :
  - Métrique : 6 mm ODF (disponible pour les modèles avec connexions soudées métriques)
  - Impérial : 1/4" ODF (disponible pour les modèles avec connexions soudées impériales)
- Longueur du tube capillaire 800 mm

## LÉGENDE DE DÉSIGNATION DU MODÈLE

Position Nombre	Légende de la désignation du modèle	
1	Code produit	Serie de produits
	RFGB	Détendeur thermostatique avec orifice intégré
2	Réfrigérant	Description
	06	R290
3	Égalisation de pression	Description
	E	Égalisation de pression externe
	(Omis)	Égalisation de pression interne
4	Taille de la vanne	Taille de l'orifice interne
	XX.XX	Capacité nominale (exprimée en USRT)
5	Forme de la vanne	Description
	Code interne	Description
	XXX	Code conséquentiel interne

## DÉTENDEUR THERMOSTATIQUE



## EXEMPLE DE DÉSIGNATION DU MODÈLE

Numéro de poste					Selon la légende de la désignation du modèle
1	2	3	4	5	
RFGB	06	E	1.0	xxx	Détendeur thermostatique avec orifice intégré
RFGB	06	E	1.0	xxx	Réfrigérant : R290
RFGB	06	E	1.0	xxx	Avec raccord pour égalisation de pression externe
RFGB	06	E	1.0	xxx	Capacité : Valeur nominale 1,0 USRT (3,5 kW)
RFGB	06	E	1.0	xxx	Code conséquentiel interne



Code	Description
GB06E-1.0-518	Model
-40/+10°C	Evaporator temperature in °C
-40/+50°F	Evaporator temperature in °F
R290	Refrigerant
MWP 3.5Mpa	Max. Working Pressure in MPa
MWP 505psig	Max. Working Pressure in Psig

## DONNÉES TECHNIQUES

Capacités nominales de refroidissement <sup>1)2)</sup>					
Réfrigérant	Taille	Nomenclature des vannes	Capacité		PS
			[ USRT ]	[ kW ]	[ MPa ]
R290	0	RFGB06(E)-0.17-xxx	0,17	0,60	3,5
	1	RFGB06(E)-0,35-xxx	0,35	1,20	
	2	RFGB06(E)-0.7-xxx	0,70	2,50	
	3	RFGB06(E)-1.0-xxx	1,00	3,50	
	4	RFGB06(E)-1.5-xxx	1,50	5,30	
	5	RFGB06(E)-2.0-xxx	2,00	7,00	

Note:

- 1) Capacité nominale valable pour : - Version en forme droite et équerre  
- Versions avec connexions métriques et impériales
- 2) Conditions nominales de travail : Température de condensation : 38°C ; température d'évaporation +4,4°C ;  
Température du liquide 37°C

## DÉTENDEUR THERMOSTATIQUE



## LISTE DES MODÈLES – TABLEAU 1

Plage de température N : de -40°C à +10°C, sans MOP

Modèles avec disposition droite et réglage de surchauffe statique réglable

Modèles avec connexions impériales

Nom du modèle	Numéro de produit Indicatif U11 Multi-Pack	Taille de la vanne	Capacité		Saigner	Connexions (ODF à souder)	
			[USRT]	[kW]		ENTRÉE/SORTIE	Égalisation
						[pouce]	[pouce]
RFGB06-0.17-450	10205126802	0	0,17	0,60	15%	1/4"; 3/8"	-
RFGB06E-0.17-453	10205096402	0	0,17	0,60	15%	1/4"; 3/8"	1/4
RFGB06-0.35-525	10205115102	1	0,35	1,20	15%	1/4"; 3/8"	-
RFGB06-0.35-526	10205115202	1	0,35	1,20	0%	1/4"; 3/8"	-
RFGB06-0.35-527	10205115302	1	0,35	1,20	0%	1/4"; 1/2"	-
RFGB06E-0.35-528	10205115402	1	0,35	1,20	15%	1/4"; 3/8"	1/4
RFGB06E-0.35-536	10205122802	1	0,35	1,20	0%	1/4"; 3/8"	1/4
RFGB06E-0.7-537	10205122902	2	0,70	2,50	0%	1/4"; 3/8"	1/4
RFGB06E-1.0-518	10205114802	3	1,00	3,50	0%	3/8"; 1/2"	1/4
RFGB06E-1.5-519	10205114902	4	1,50	5,30	0%	3/8"; 1/2"	1/4
RFGB06E-2.0-520	10205115002	5	2,00	7,00	0%	3/8"; 1/2"	1/4

## LISTE DES MODÈLES – TABLEAU 2

Plage de température N : de -40°C à +10°C, sans MOP

Modèles avec disposition droite et réglage de surchauffe statique réglable

Modèles avec connexions métriques

Nom du modèle	Numéro de produit Indicatif U11 Multi-Pack	Taille de la vanne	Capacité		Saigner	Connexions (ODF à souder)	
			[USRT]	[kW]		ENTRÉE/SORTIE	Égalisation
						[pouce]	[pouce]
RFGB06-0.17-521	10205115502	0	0,17	0,60	15%	6 ; 10	-
RFGB06E-0.17-534	10205123102	0	0,17	0,60	15%	6 ; dix	-
RFGB06-0.35-522	10205115602	1	0,35	1,20	15%	6 ; dix	-
RFGB06-0.35-538	10205123202	1	0,35	1,20	0%	6 ; dix	-
RFGB06E-0.35-523	10205115702	1	0,35	1,20	15%	6 ; 12	6
RFGB06E-0.35-524	10205115802	1	0,35	1,20	0%	6 ; 12	6
RFGB06E-0.7-483	10205092602	2	0,70	2,50	0%	6 ; 10	6
RFGB06E-0.7-457	10205077202	2	0,70	2,50	0%	10 ; 12	6
RFGB06E-1.0-470*	10205087402	3	1,00	3,50	0%	dix; 12	6
RFGB06E-1.5-465*	10205087302	4	1,50	5,30	0%	dix; 12	6
RFGB06E-2.0-466*	10205126902	5	2,00	7,00	0%	dix; 12	6

Remarque : 1) Différentes plages de températures d'évaporation sur demande

2) Contenu de la livraison : corps de vanne et support d'ampoule

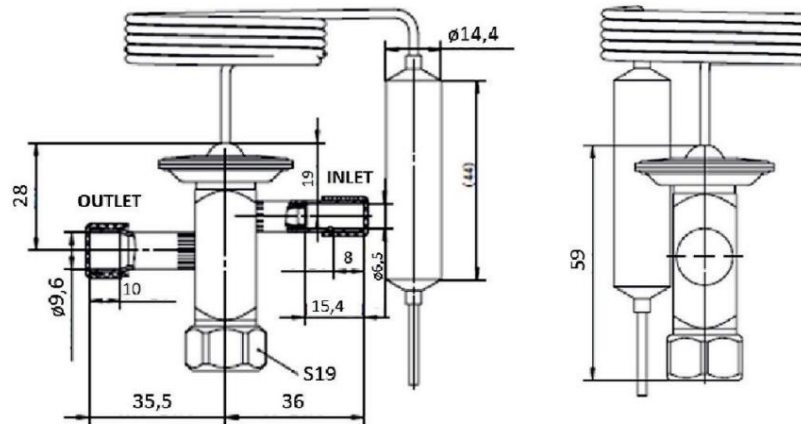
3) Fonction MOP sur demande

4) \* Modèles avec SH statique : 4K

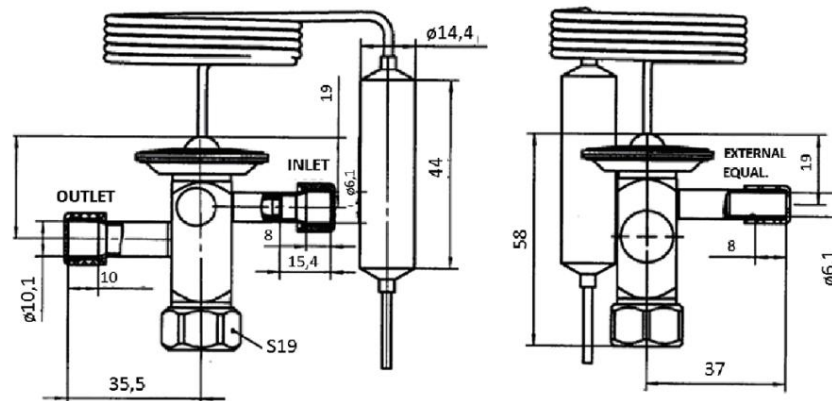
## DÉTENDEUR THERMOSTATIQUE



## DIMENSIONS – VERSION FORME DROITE



***Straight Shape with Internal Pressure Equalization***



***Straight Shape with External Pressure Equalization***

## DÉTENDEUR THERMOSTATIQUE



## LISTE DES MODÈLES – TABLEAU 3

Plage de température N : de -40°C à +10°C, sans MOP

Modèles avec disposition en angle et réglage de surchauffe statique fixe

Modèles avec connexions impériales

Nom du modèle	Numéro de produit Indicatif U11 Multi-Pack	Taille de la vanne	Capacité		Saigner	Connexions (ODF à souder)	
			[USRT]	[kW]		ENTRÉE/SORTIE	Égalisation
						[pouce]	[pouce]
RFGB06-0.17-719	10205115902	0	0,17	0,60	15%	1/4"; 3/8"	-
RFGB06-0.17-735	10205123002	0	0,17	0,60	0%	1/4"; 3/8"	-
RFGB06-0.35-652	10205127002	1	0,35	1,20	15%	1/4"; 3/8"	-
RFGB06-0.35-736	10205053302	1	0,35	1,20	0%	1/4"; 3/8"	-
RFGB06E-0.35-720	10205116002	1	0,35	1,20	15%	1/4"; 3/8"	1/4
RFGB06E-0.35-721	10205116102	1	0,35	1,20	0%	1/4"; 3/8"	1/4
RFGB06E-0.7-722	10205116202	2	0,70	2,50	0%	1/4"; 3/8"	1/4
RFGB06E-1.0-723	10205116302	3	1,00	3,50	0%	3/8"; 1/2"	1/4
RFGB06E-1.5-724	10205116402	4	1,50	5,30	0%	3/8"; 1/2"	1/4
RFGB06E-2.0-725	10205116502	5	2,00	7,00	0%	3/8"; 1/2"	1/4

## LISTE DES MODÈLES – TABLEAU 4

Plage de température N : de -40°C à +10°C, sans MOP

Modèles avec disposition en angle et réglage de surchauffe statique fixe

Modèles avec connexions métriques

Nom du modèle	Numéro de produit Indicatif U11 Multi-Pack	Taille de la vanne	Capacité		Saigner	Connexions (ODF à souder)	
			[USRT]	[kW]		ENTRÉE/SORTIE	Égalisation
						[pouce]	[pouce]
RFGB06-0.17-726	10205116602	0	0,17	0,60	15%	6 ; dix	-
RFGB06-0.17-737	10205123402	0	0,17	0,60	0%	6 ; 10	-
RFGB06-0.35-727	10205116702	1	0,35	1,20	15%	6 ; dix	-
RFGB06-0.35-738	10205123502	1	0,35	1,20	0%	6 ; dix	-
RFGB06E-0.35-728	10205116802	1	0,35	1,20	15%	6 ; dix	6
RFGB06E-0.35-729	10205116902	1	0,35	1,20	0%	6 ; dix	6
RFGB06E-0.7-730	10205117002	2	0,70	2,50	0%	dix; 12	6
RFGB06E-1.0-731	10205117102	3	1,00	3,50	0%	dix; 12	6
RFGB06E-1.5-732	10205117202	4	1,50	5,30	0%	10 ; 12	6
RFGB06E-2.0-733	10205117302	5	2,00	7,00	0%	dix; 12	6

Remarque : 1) Différentes plages de températures d'évaporation sur demande

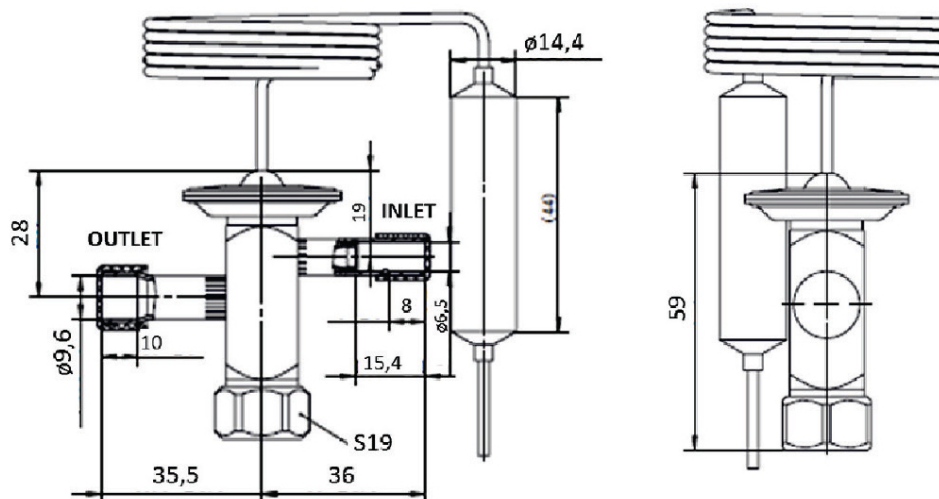
2) Contenu de la livraison : corps de vanne et support d'ampoule

3) Fonction MOP sur demande

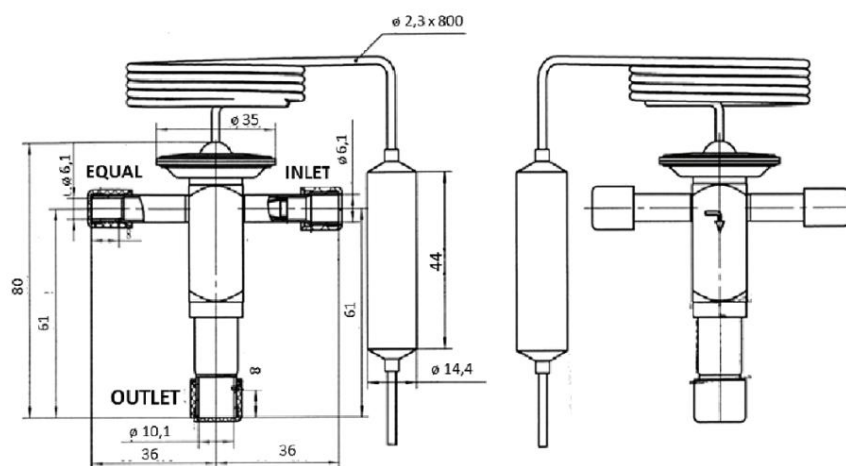
## DÉTENDEUR THERMOSTATIQUE



## DIMENSIONS – VERSION FORME D'ANGLE



**Angle Shape with Internal Pressure Equalization**



**Angle Shape with External Pressure Equalization**