

SÉRIE PSV01/50/60/15/16

PRESSION CONTRÔLES



Les régulateurs de pression peuvent être utilisés dans les systèmes de réfrigération et de climatisation pour protéger les systèmes d'une pression d'aspiration extrêmement faible ou d'une pression de refoulement extrêmement élevée.

Les régulateurs de pression sont également utilisés pour démarrer ou arrêter les compresseurs de réfrigération et les ventilateurs du condenseur refroidi par air, afin de réguler d'autres composants des systèmes nécessitant une fonction de contrôle de la pression.

CARACTÉRISTIQUES

- HAUTE PRÉCISION ET EXCELLENTE STABILITÉ
- LONGUE DURÉE DE VIE AVEC UNE EXCELLENTE FIABILITÉ ÉLECTRIQUE ET MÉCANIQUE
- COMMUTATEUR SPDT POUR ASSURER UN BON CONTACT ET DÉCONNECTER LA CONVERSION AVEC DES RÉACTIONS RAPIDES
- DIVERSES PLAGES DE CONTRÔLE DE PRESSION
- PLAQUE D'INSTALLATION POUR OPTION

GÉNÉRAL

SPÉCIFICATION

- Réfrigérant : HCFC, HFC, HFO (R134a, R404A/R507, R407C, R22, R407A/F, R448A/449A, R452A, R513A, R450A, R410A)
(Contactez Sanhua pour les modèles R32, R717, R290 et R1234y pour les autres réfrigérants A2L/A3)
- Température moyenne : -40°C /+120°C
- Température ambiante : -30°C/+65°C
- Humidité relative : 0 à 95 % HR
- Max. Pression de fonctionnement : HP : 3,5 MPa/4,5 MPa ; LP : 1,65MPa
- Boîtier : IP30 (IP44 en option)
- Attestation :
 - CE selon. LVD 2014/35/UE (EN60730-1:2011 EN60730-2-6:2016)
 - CE selon. DESP 2014/68/UE, catégorie IV (EN 12263)
 - UL selon. UL508 (E480941)

Charge de contact	AC1	AC3	AC15	CC
Tension nominale (V)	400	400	400	24
Courant nominal (A)	16	16	dix	16

CONTRÔLES DE PRESSION



DÉSIGNATION DU MODÈLE

Position Nombre	Légende de la désignation du modèle	
1	Taper	Description
	PSV	Contrôle de la pression
2	Plage de régulation de pression	
	01	LP : -0,5~7 bar(g)
	50	HP : 6 ~ 32 bars (g)
	60	HP : 8 ~ 42 bars (g)
	15	Double (LP) : -0,5~7 bar(g) / Double (HP) : 6~32 bar(g)
	16	Double (LP) : -0,5~7 bar(g) / Double (HP) : 8~42 bar(g)
3	Mode de réinitialisation	
	UN	Réinitialisation automatique
	M	Réinitialisation manuelle
	AA	LP automatique/ HP automatique
	AM/MA/MM/MC/CA/CM/CC
4	Type de connexion	
	L	Éclater
	H	Souder
	M	Capillaire
5	Conception du produit (type)	
	S	Modèle standard
	C	Modèle personnalisé
6	Numéro de série, type de certification	
	0X (01/03/05/.....); X = impair	Certifié PED IV, HP Double soufflet. Pouce ou pouce et métrique unifiés
	0X (02/04/06/.....); X = pair	Certifié PED IV, HP Double soufflet. Métrique uniquement
	5X (51/53/55...); X = impair	Modèle ordinaire, HP simple soufflet. Pouce ou pouce et métrique unifiés
	5X (52/54/56...); X = pair	Modèle ordinaire, HP simple soufflet. Métrique uniquement

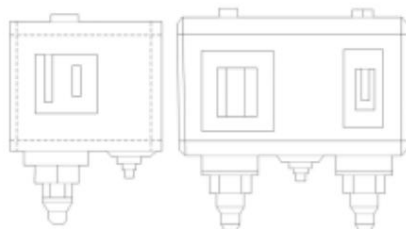
EXEMPLE DE DÉSIGNATION DU MODÈLE

Numéro de poste							Exemple de désignation du modèle (selon la légende ci-dessus)
1	2	3	4	-	5	6	
PSV	15	AA	L	-	S	01	Contrôle de la pression
PSV	15	AA	L	-	S	01	Double : LP : -0,5~7 bar(g) / HP : 6~32 bar(g)
PSV	15	AA	L	-	S	01	Réinitialisation automatique HP, réinitialisation automatique LP
PSV	15	AA	L	-	S	01	Connexion évasée
PSV	15	AA	L	-	S	01	Modèle standard
PSV	15	AA	L	-	S	01	Certifié PED IV, HP Double soufflet

CONTRÔLES DE PRESSION



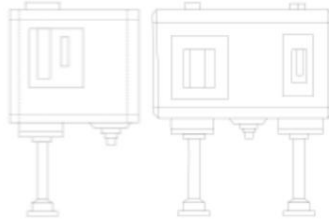
SÉLECTION ET COMMANDE



Connexion évasée PSV01, PSV50, PSV60, PSV15, PSV60

Type de pression	Gamme	Basse pression (LP)		Haute pression (HP)		Réinitialiser		DÉP 2014 68/UE EN 12263 Certifié1)	Le code de commande	
		[bar]	Différentiel Pression ΔP [bar]	Gamme	Différentiel Pression ΔP [bar]	Faible Pression	Haut Pression		Connexion évasée 7/16-20UNF (1/4 po et 6 mm)	
									Modèle	Code U11
LP	PSV01 -0,5 ~ 7	0,5 ~ 7	0,7 ~ 5	—	—	Auto	—	√	PSV01AL-S01 10660012102	
LP	PSV01 -0,5 ~ 7	0,5 ~ 7	0,7	—	—	Homme	—	√	PSV01ML-S01 10660013102	
HP	PSV50 —	—	—	6~32	3~15	—	Auto	×	PSV50AL-S51 10660012902	
HP	PSV50 —	—	—	6~32	3	—	Homme	×	PSV50ML-S51 10660013002	
HP	PSV50 —	—	—	6~32	4~15	—	Auto	√	PSV50AL-S01 10660014202	
HP	PSV50 —	—	—	6~32	4	—	Homme	√	PSV50ML-S01 10660018402	
HP	PSV60 —	—	—	8~42	4~15	—	Auto	×	PSV60AL-S51 10660019102	
HP	PSV60 —	—	—	8~42	4	—	Homme	×	PSV60ML-S51 10660018902	
HP	PSV60 —	—	—	8~42	5~15	—	Auto	√	PSV60AL-S01 10660014302	
HP	PSV60 —	—	—	8~42	5	—	Homme	√	PSV60ML-S01 10660019202	
Double	PSV15 -0,5~7	0,5~7	0,7 ~ 5	6~32	4	Auto	Auto	×	PSV15AAL-S51 10660012302	
Double	PSV15 -0,5~7	0,5~7	0,7 ~ 5	6~32	4	Auto	Homme	×	PSV15AML-S51 10660012202	
Double	PSV15 -0,5~7	0,5~7	0,7 ~ 5	6~32	5	Auto	Auto	√	PSV15AAL-S01 10660014402	
Double	PSV15 -0,5~7	0,5~7	0,7 ~ 5	6~32	5	Auto	Homme	√	PSV15AML-S01 10660016702	
Double	PSV16 -0,5~7	0,5~7	0,7 ~ 5	8~42	5	Auto	Auto	×	PSV16AAL-S51 10660018602	
Double	PSV16 -0,5~7	0,5~7	0,7 ~ 5	8~42	5	Auto	Homme	×	PSV16AML-S51 10660019402	
Double	PSV16 -0,5~7	0,5~7	0,7 ~ 5	8~42	6	Auto	Auto	√	PSV16AAL-S01 10660014102	
Double	PSV16 -0,5~7	0,5~7	0,7 ~ 5	8~42	6	Auto	Homme	√	PSV16AML-S01 10660018702	

CONTRÔLES DE PRESSION



Connexion à souder PSV01, PSV50, PSV60, PSV15, PSV16

Type de pression	Basse pression (LP) Haute pression (HP)				Réinitialiser	DÉP 2014 68/UE EN 12263 (Certifié 1)	Le code de commande		Le code de commande			
	Gamme	Différentiel Pression ΔP	Gamme	Différentiel Pression ΔP			Soudure ODF 1/4 po.		Soudure ODF 6mm			
							[bar]	[bar]	[bar]	[bar]	Modèle	Code U11
LP	PSV01 -0,5 ~ 7	0,7 ~ 5	—	—	Auto	—	√ PSV01AH-S01	10660021702	PSV01AH-S02	Sur demande		
LP	PSV01 -0,5 ~ 7	0,7	—	—	Homme	—	√ PSV01MH-S01	10660021802	PSV01MH-S02	Sur demande		
HP	PSV50	—	6~32	3~15	-Automatique	×	PSV50AH-S51	10660020802	PSV50AH-S52	Sur demande		
HP	PSV50	—	6~32	3	- Homme	×	PSV50MH-S51	10660021002	PSV50MH-S52	Sur demande		
HP	PSV50	—	6~32	4~15	— Auto	√	PSV50AH-S01	10660020702	PSV50AH-S02	Sur demande		
HP	PSV50	—	6~32	4	— Homme	√	PSV50MH-S01	10660020902	PSV50MH-S02	Sur demande		
HP	PSV60	—	8~42	4~15	-Automatique	×	PSV60AH-S51	10660022202	PSV60AH-S52	Sur demande		
HP	PSV60	—	8~42	4	- Homme	×	PSV60MH-S51	10660022302	PSV60MH-S52	Sur demande		
HP	PSV60	—	8~42	5~15	— Auto	√	PSV60AH-S01	10660021102	PSV60AH-S02	Sur demande		
HP	PSV60	—	8~42	5	— Homme	√	PSV60MH-S01	10660021202	PSV60MH-S02	Sur demande		
Double PSV15	-0,5 ~ 7	0,7 ~ 5	6~32	4	Auto	Auto	×	PSV15AAH-S51	10660021302	PSV15AAH-S52	Sur demande	
Double PSV15	-0,5 ~ 7	0,7 ~ 5	6~32	4	Homme	automatique	×	PSV15AMH-S51	10660020302	PSV15AMH-S52	Sur demande	
Double PSV15	-0,5 ~ 7	0,7 ~ 5	6~32	5	Auto	Auto	√	PSV15AAH-S01	10660020102	PSV15AAH-S02	Sur demande	
Double PSV15	-0,5 ~ 7	0,7 ~ 5	6~32	5	Auto	Man	√	PSV15AMH-S01	10660020202	PSV15AMH-S02	Sur demande	
Double PSV16	-0,5 ~ 7	0,7 ~ 5	8~42	5	Auto	Auto	×	PSV16AAH-S51	10660022502	PSV16AAH-S52	Sur demande	
Double PSV16	-0,5 ~ 7	0,7 ~ 5	8~42	5	Homme	automatique	×	PSV16AMH-S51	10660022402	PSV16AMH-S52	Sur demande	
Double PSV16	-0,5 ~ 7	0,7 ~ 5	8~42	6	Auto	Auto	√	PSV16AAH-S01	10660020402	PSV16AAH-S02	Sur demande	
Double PSV16	-0,5 ~ 7	0,7 ~ 5	8~42	6	Auto	Man	√	PSV16AMH-S01	10660020502	PSV16AMH-S02	Sur demande	

CONTRÔLES DE PRESSION



PSV01, PSV50, PSV15, Capillaire avec écrou										
Type de pression		Basse pression (LP)		Haute pression (HP)		Réinitialiser		DÉP 2014 68/UE Agrégé	Le code de commande	
		Gamme	Différentiel Pression ΔP	Gamme	Différentiel Pression ΔP	Faible Pression	Haut Pression		Capillaire+Écrou 7/16-20UNF (1/4 po et 6 mm)	
									[bar]	[bar]
LP	PSV01 -0,5 ~ 7	0,5 ~ 7	0,7 ~ 5	—	—	Auto	—	√	PSV01AM-S01 10660012802	
LP	PSV01 -0,5 ~ 7	0,5 ~ 7	0,7	—	—	Homme	—	√	PSV01MM-S01 10660019502	
HP	PSV50 —	—	—	6~32	3~15	—	Auto	×	PSV50AM-S51 10660012702	
HP	PSV50 —	—	—	6~32	3	—	Homme	×	PSV50MM-S51 10660019702	
HP	PSV50 —	—	—	6~32	4~15	—	Auto	√	PSV50AM-S01 10660016502	
HP	PSV50 —	—	—	6~32	4	—	Homme	√	PSV50MM-S01 10660019602	
HP	PSV60 —	—	—	8~42	4~15	—	Auto	×	PSV60AM-S51 10660012602	
HP	PSV60 —	—	—	8~42	4	—	Homme	×	PSV60MM-S51 10660022002	
HP	PSV60 —	—	—	8~42	5~15	—	Auto	√	PSV60AM-S01 10660019802	
HP	PSV60 —	—	—	8~42	5	—	Homme	√	PSV60MM-S01 10660020602	
Double	PSV15 -0,5~7	0,5~7	0,7 ~ 5	6~32	4	Auto	Auto	×	PSV15AAM-S51 10660018502	
Double	PSV15 -0,5~7	0,5~7	0,7 ~ 5	6~32	4	Auto	Homme	×	PSV15AMM-S51 10660022702	
Double	PSV15 -0,5~7	0,5~7	0,7 ~ 5	6~32	5	Auto	Auto	√	PSV15AAM-S01 10660021602	
Double	PSV15 -0,5~7	0,5~7	0,7 ~ 5	6~32	5	Auto	Homme	√	PSV15AMM-S01 10660021502	
Double	PSV16 -0,5~7	0,5~7	0,7 ~ 5	8~42	5	Auto	Auto	×	PSV16AAM-S51 10660022102	
Double	PSV16 -0,5~7	0,5~7	0,7 ~ 5	8~42	5	Auto	Homme	×	PSV16AMM-S51 10660021902	
Double	PSV16 -0,5~7	0,5~7	0,7 ~ 5	8~42	6	Auto	Auto	√	PSV16AAM-S01 10660021402	
Double	PSV16 -0,5~7	0,5~7	0,7 ~ 5	8~42	6	Auto	Homme	√	PSV16AMM-S01 10660019902	

Conseils : régulateurs de pression certifiés par TÜV, Rheinland acc. à la DESP 2014 68/EU, EN12263 sont conçus avec un double soufflet à haute pression, et ils fournissent une fonction « de sécurité ».

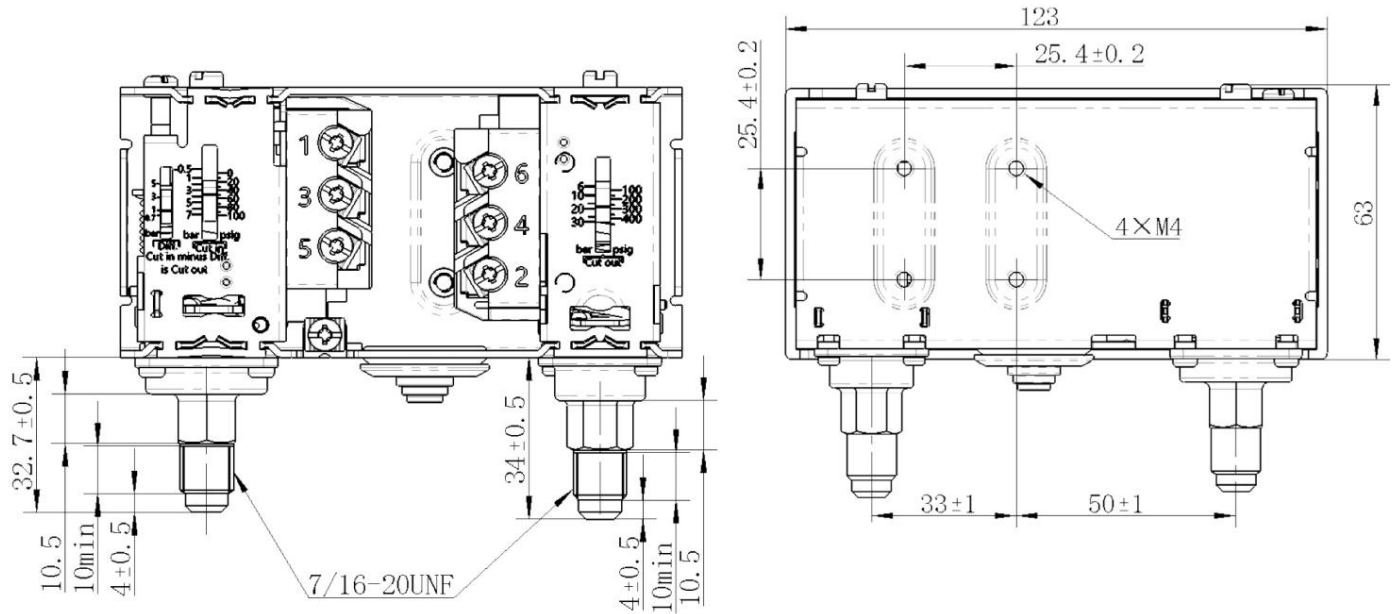
Le système à double soufflet évite la perte de charge en cas de rupture du soufflet intérieur.

Une rupture du soufflet intérieur entraînera une baisse de la pression de coupure de contrôle environ 3 fois inférieure à la valeur réglée et le compresseur s'arrêtera.

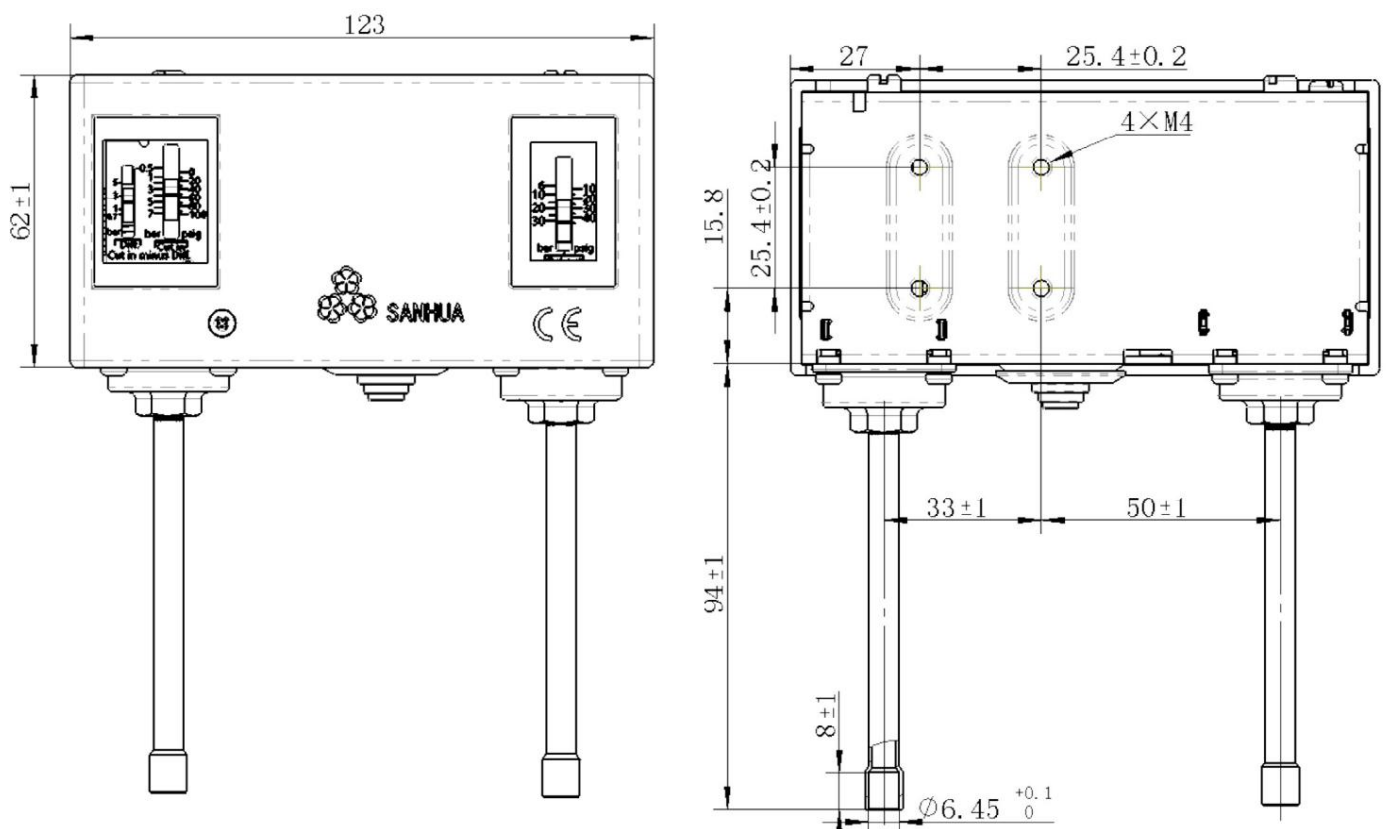
Une rupture du soufflet extérieur fera chuter la pression de coupure de commande à environ 3 bars en dessous de la valeur réglée et fournira la fonction dite « fail-safe ».



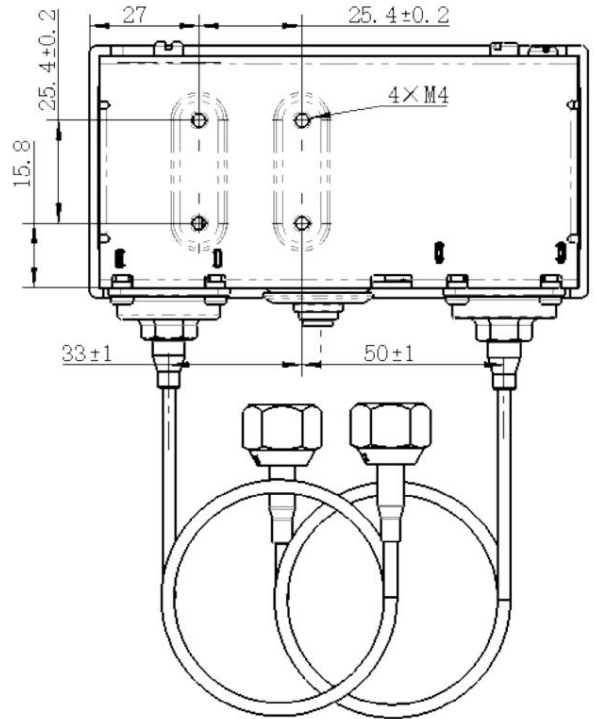
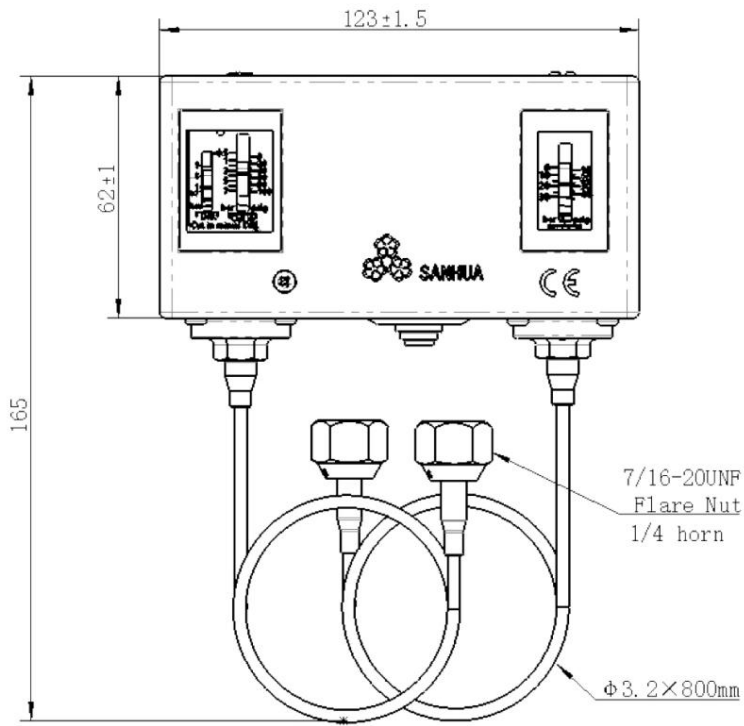
DESSIN DIMENSIONNEL



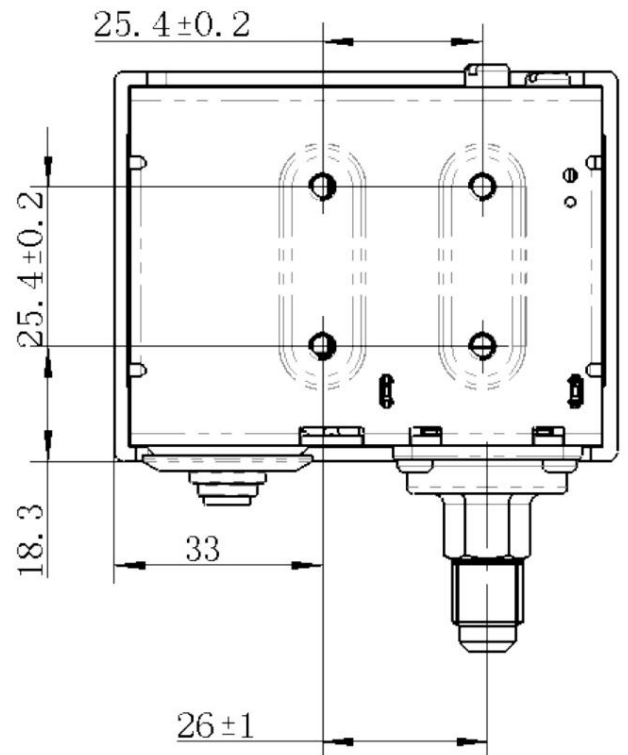
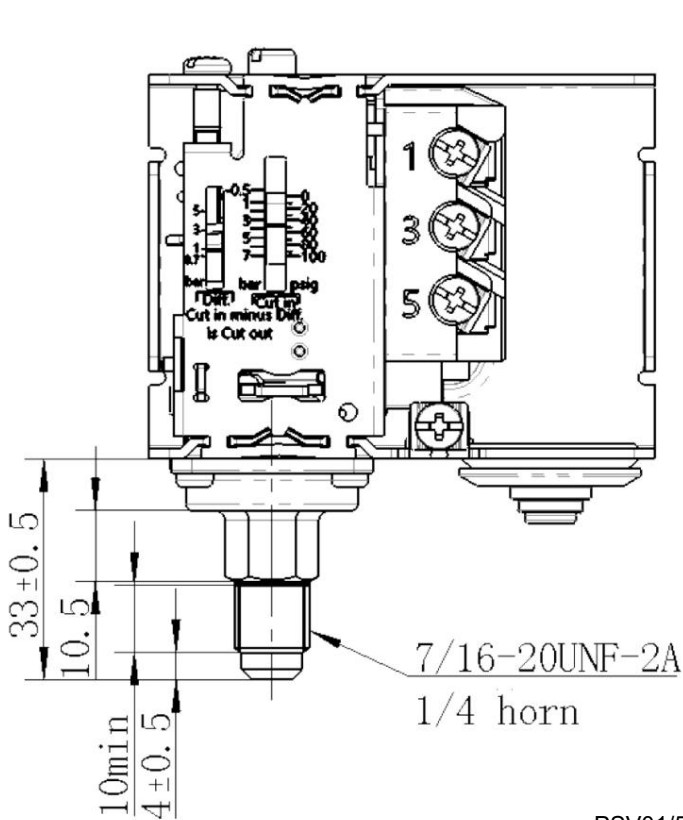
PSV15/16××L



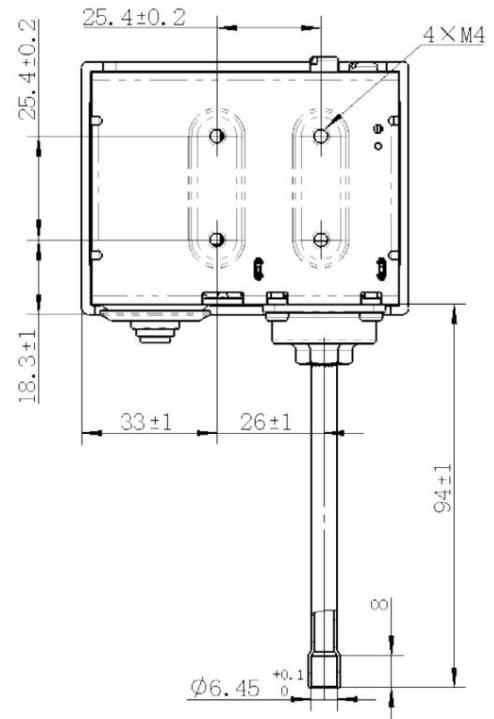
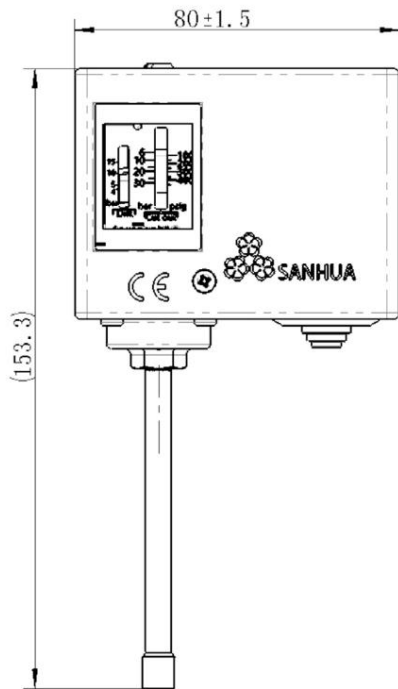
PSV15/16 ××H



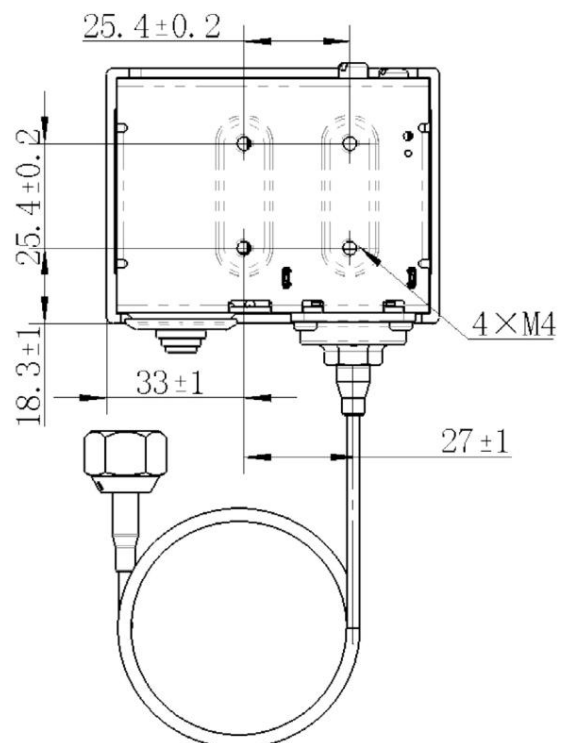
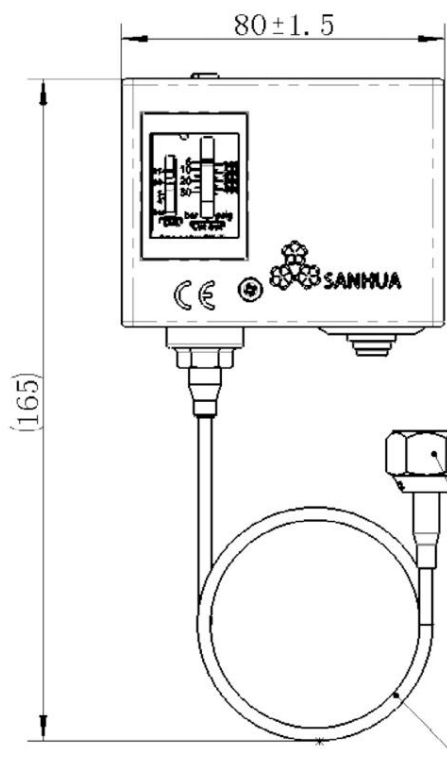
PSV15/16 ××M



PSV01/50/60×L



PSV01/50/60×H

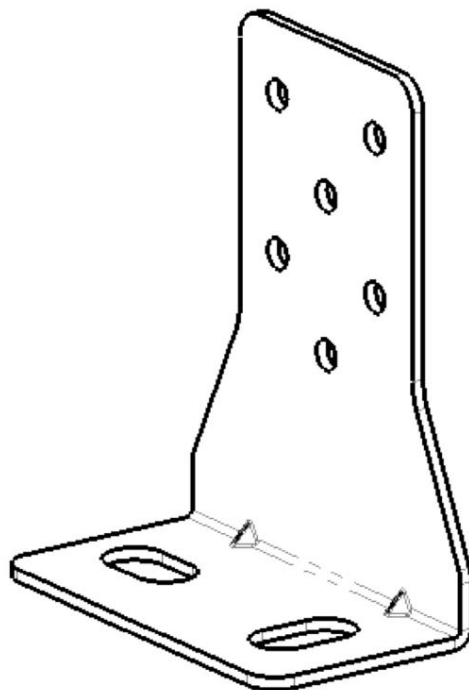
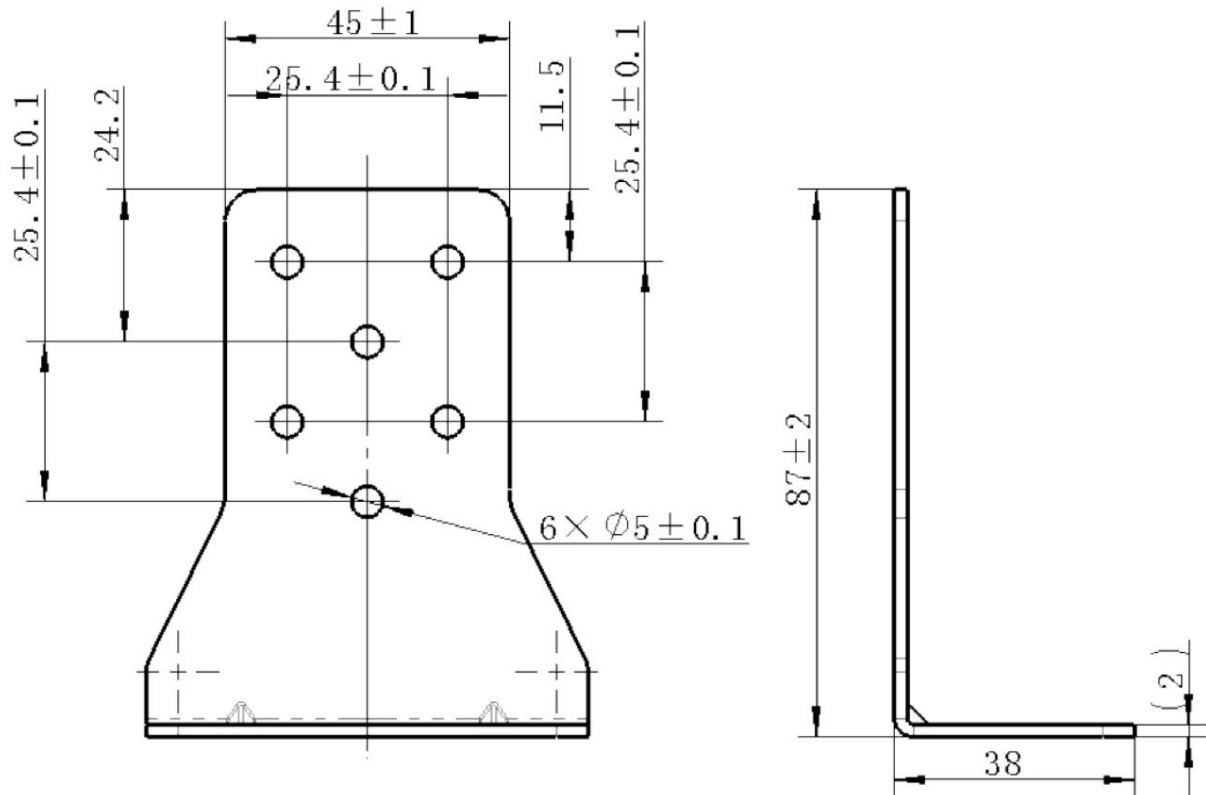


PSV01/50/60×M



PLAQUE D'INSTALLATION

Modèle	Indicatif U11
PS50-50001	20660018502

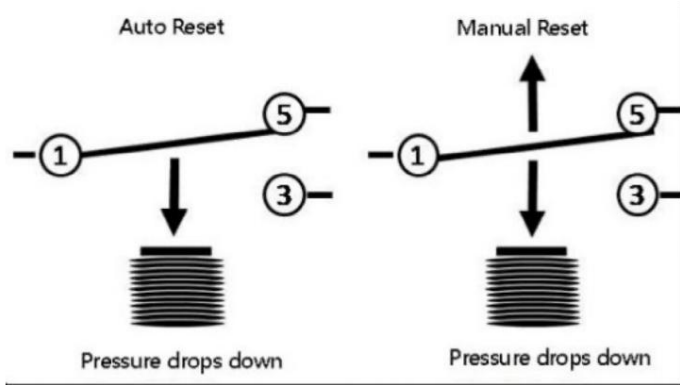


CONTRÔLES DE PRESSION

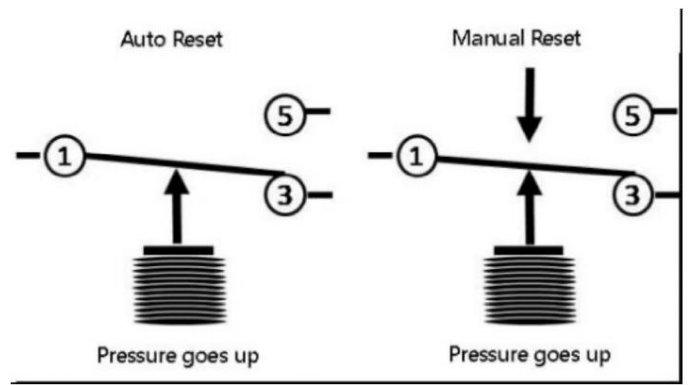


SYSTÈME DE CONTACT

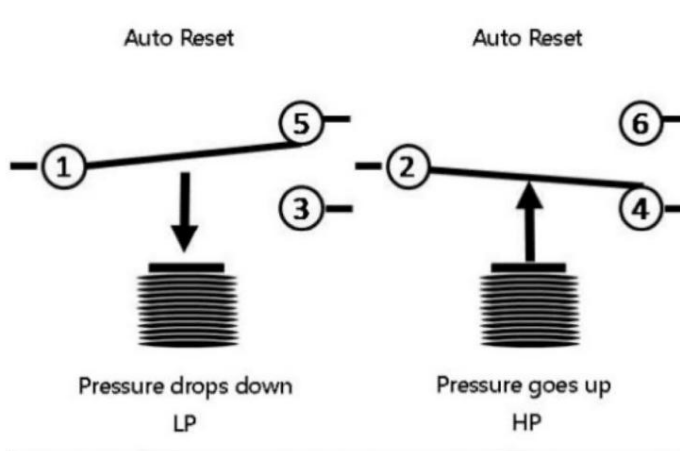
PSV01 unique



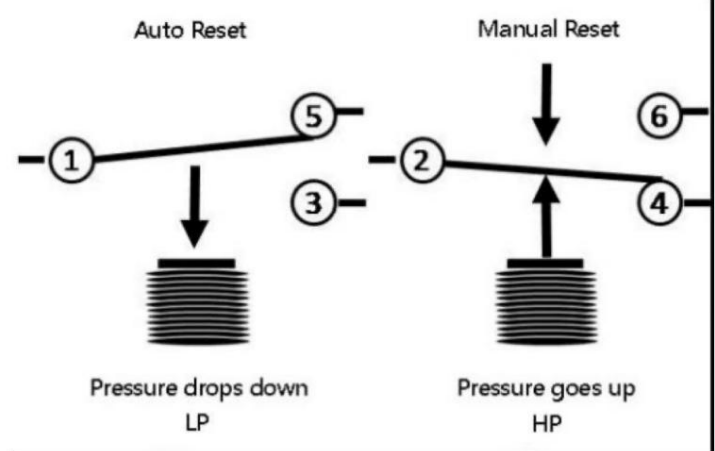
PSV50/60 simple



Double PSV15/16AA



Double PSV15/16AM



Double PSV15/16MM

