

SÉRIEPEV

DÉTENTEUR À IMPULSIONS

Les détendeurs à impulsions de la gamme PEV sont spécialement conçus pour être utilisés dans des systèmes de réfrigération pour contrôler précisément le débit du réfrigérant dans l'évaporateur.

Grâce à la structure d'électrovanne, le débit est régulé par modulation de largeur d'impulsions (durée de l'alimentation marche/arrêt).



CARACTÉRISTIQUES

- PRESSION MAXIMALE DE 90 BARS POUR RÉFRIGÉRANT R744
- DES VALEURS FAIBLES DU KV PEUVENT ÊTRE ATTEINTES (PEV0 AVEC SEULEMENT DE 0,003M3/H)
- STRUCTURE D'ÉLECTROVANNE, AVEC UNE FERMETURE IMMÉDIATE EN CAS DE PANNE DE COURANT
- LE CORPS DE VANNE PEUT ÊTRE DÉMONTÉ ET LE FILTRE INTÉGRÉ PEUT ÊTRE REMPLACÉ POUR UN NETTOYAGE OU UN CHANGEMENT

SPÉCIFICATIONS GÉNÉRALES

- Applicable à tous les réfrigérants HFCF, HFC et HFO habituels, tels que R134a, R404A, R407A/F, R407C, R407H, R410A, R448A, R449A, R449B, R450A, R452A, R513A, R507A et R744 (Co2), incompatibles avec le R22
- Température du fluide TS min./max. : -60°C à +70°C
- Température ambiante min./max. : -40°C à +55°C
- Pression maximale de service : 90 bar
- OPD minimum : 0 bar

DÉTENTEUR À IMPULSIONS



PARAMÈTRES ÉLECTRIQUES

- Durée du cycle recommandée : 6 secondes
- Plage de régulation (plage de puissances) : 10%-100%
- Plage de tension : -15%~10%
- Classe d'isolation de la bobine : F
- Classe de protection : IP 67

CARACTÉRISTIQUES GÉNÉRALES

Modèle de vanne	Code U11 Emballage multiple	kV m3/heure	MWP [Bar]	MOPD [Bar]	Dimensions		Poids (g)
				état liquide	Entrée Øe	Sortie Ød	
PEV0-1	10386000502	0,003	90	35* (35)**	3/8	1/2	185
PEV0-2	10386001602				10mm	12mm	
PEV1-1	10386000402	0,009			3/8	1/2	
PEV1-2	10386001502				10mm	12mm	
PEV2-1	10386000702	0,016			3/8	1/2	
PEV2-2	10386001402				10mm	12mm	
PEV3-1	10386000102	0,024		35* (30)**	3/8	1/2	
PEV3-2	10386001202			10mm	12mm		
PEV3.5-1	10386000802	0,035		30* (23)**	3/8	1/2	
PEV3.5-2	10386001302			10mm	12mm		
PEV4-1	10386000302	0,046		30* (18)**	3/8	1/2	
PEV4-2	10386001102			10mm	12mm		
PEV5-1	10386000602	0,064		25* (12)**	3/8	1/2	
PEV5-2	10386001002			10mm	12mm		
PEV6-1	10386000202	0,114		18* (8)**	3/8	1/2	
PEV6-2	10386000902			10mm	12mm		

*Différence de pression maxi à tension nominale / 50 et 60 Hz

**Différence de pression maxi à 80% de la tension nominale / 50 et 60Hz

DÉTENTEUR À IMPULSIONS



PUISSANCES

Condition 1 : Tc/Te/Sc/SH : 45°C/-10°C/2K/6K
0°C/-20°C/2K/6K pour R744

Modèle de vanne	Puissance froide maximale [kW]							
	R134a	R404A	R407F	R448A	R449A	R450A	R452A	R513A
PEV0	0,26	0,23	0,36	0,32	0,32	0,22	0,24	0,21
PEV1	0,75	0,66	1,06	0,95	0,93	0,65	0,69	0,62
PEV2	1,32	1,16	1,86	1,66	1,63	1,15	1,22	1,08
PEV3	2,34	2,06	15h30	2,94	2,88	2,04	2,16	1,92
PEV3.5	2,96	2,61	4,18	3,73	3,66	2,58	2,74	2,44
PEV4	3,91	3,44	5,52	4,92	4,83	3,41	3,61	3,22
PEV5	5,44	4,80	7,69	6,86	6,72	4,74	5,03	4,48
PEV6	9,33	8,22	13h18	11h75	11h52	8,13	8,62	7,68

Modèle de vanne	Puissance froide maximale [kW]							
	R454B	R454C	R455A	R1234yf R1234ze	R290	R410A	R744	
PEV0	0,46	0,28	0,30	0,18	0,20	0,35	0,40	0,54
PEV1	1,34	0,81	0,88	0,53	0,58	1,01	1,15	1,57
PEV2	2,36	1,43	1,55	0,92	1,02	1,76	2,02	2,75
PEV3	4,18	2,53	2,75	1,64	1,80	3,13	3,58	4,88
PEV3.5	17h30	3,20	3,48	2,08	2,29	3,96	4,54	6,18
PEV4	6,99	4,23	4,59	2,74	3,02	5,23	6h00	8,16
PEV5	9,74	5,89	6h40	3,82	4,21	7,29	8h35	11h36
PEV6	16h69	10,09	10,97	6,54	7,21	12h49	14h31	19h48

DÉTENTEUR À IMPULSIONS



Condition 2 : Tc/Te/Sc/SH : 45°C/-35°C/2K/6K
-10°C/-40°C/2K/6K pour R744

Modèle de vanne	Puissance froide maximale [kW]							
	R134a	R404A	R407F	R448A	R449A	R450A	R452A	R513A
PEV0	0,24	0,21	0,35	0,31	0,30	0,21	0,22	0,19
PEV1	0,71	0,61	1,02	0,90	0,88	0,60	0,63	0,57
PEV2	1,24	1,07	1,80	1,58	1,55	1,06	1,11	1h00
PEV3	2,20	1,90	3,18	2,80	2,74	1,87	1,97	1,76
PEV3.5	2,79	2h40	4,04	3,55	3,47	2,37	2,50	2,24
PEV4	3,68	3,17	5,33	4,69	4,58	3,13	15h30	2,95
PEV5	5,12	4,42	7,42	6,53	6,38	4,36	4,60	4,11
PEV6	8,78	7,58	12,71	11,19	10,94	7,47	7,88	7,05

Modèle de vanne	Puissance froide maximale [kW]							
	R454B	R454C	R455A	R1234yf	R1234ze	R290	R410A	R744
PEV0	0,47	0,26	0,28	0,16	0,18	0,33	0,40	0,62
PEV1	1,35	0,75	0,81	0,47	0,53	0,96	1,15	1,81
PEV2	2,38	1,32	1,43	0,82	0,93	1,69	2,02	3,17
PEV3	4,21	2,33	2,53	1,46	1,64	2,99	3,58	5,63
PEV3.5	5,34	2,96	3,21	1,85	2,08	3,80	4,54	7,13
PEV4	7,05	3,90	4,24	2,44	2,75	5,01	5,99	9,41
PEV5	9,82	5,44	5,91	3h40	3,82	6,98	8h35	13,11
PEV6	16,83	9h32	10,12	5,83	6,56	11,96	14h30	22h47

DÉTENTEUR À IMPULSIONS

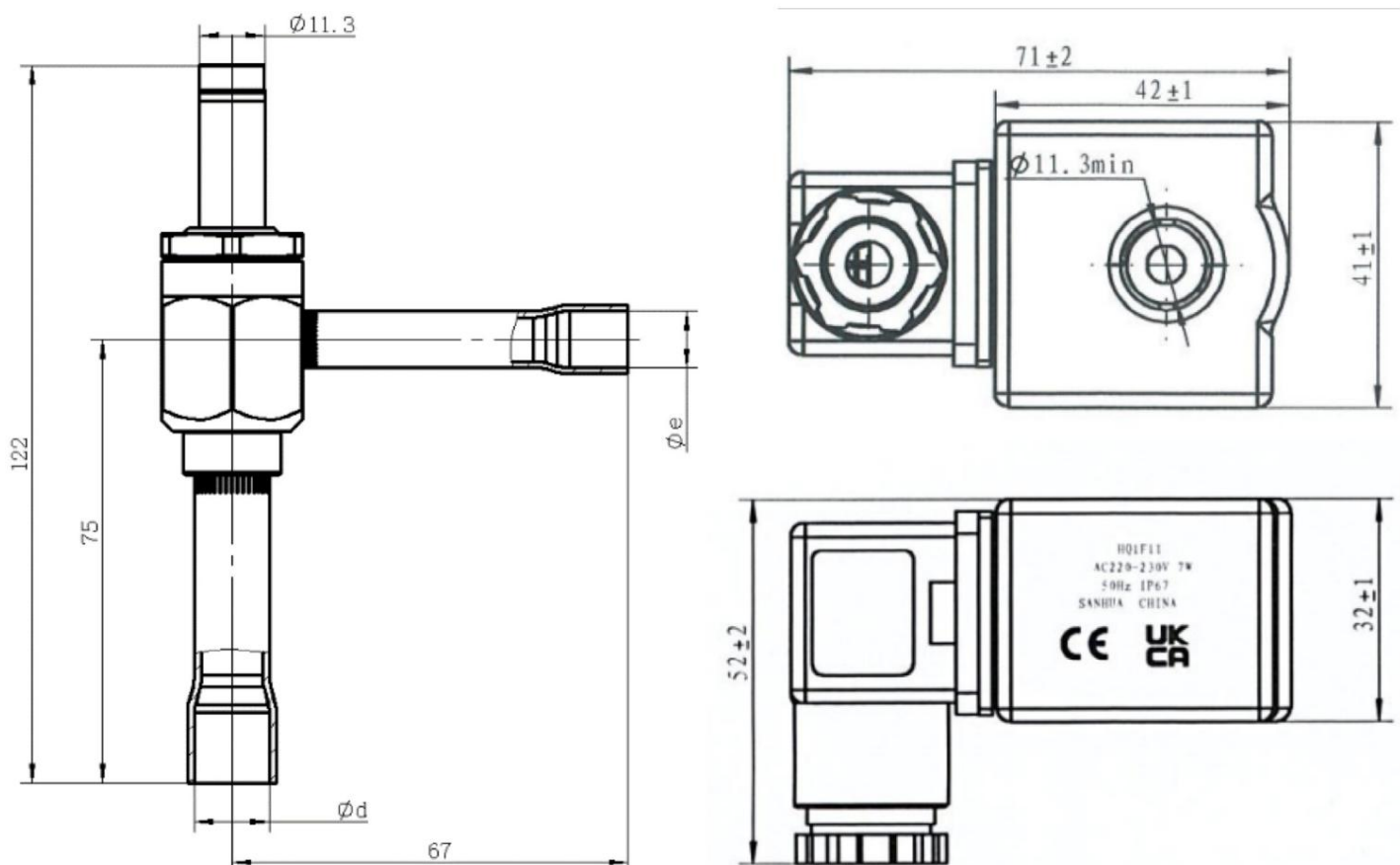


MODÈLE DE BOBINE

Modèle	Code U11 Emballage multiple	Tension nominale	Fréquence	Puissance absorbée	Classe d'isolement	Indice de protection	Poids (g)
QG1F11	10780001202	CA 220 ~ 230 V	50HZ	7W	F	IP67	186
QG1D17	10780001302	AC120V	50HZ	6W			
QG1D80	10780001602	AC120V	60Hz	6w			
QG1K17	10780001402	AC24V	50HZ	6W			
QG1K80	10780001502	AC24V	60Hz	6w			

DIMENSIONS

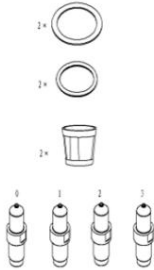
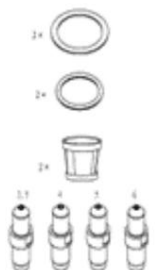
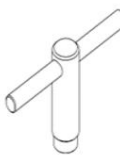
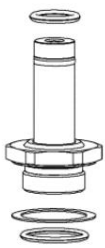
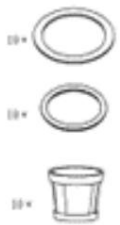
(en mm)



DÉTENTEUR À IMPULSIONS



PIÈCES DÉTACHÉES

Modèle	PEV-K01	PEV-K02	PEV-K03	PEV-K04	PEV-K05
Indicatif U11	20386002302	20386002402	20386002702	20386002502	20386002602
Composition					

ACCESSOIRE

Produit	Description	Indicatif U11
Aimant d'électrovanne	Aimant permanent pour vannes PEV (utile à l'installation et pour des tests)	10108000102

