

SÉRIE **PEV**

DÉTENDEUR À IMPULSIONS

Les détendeurs à impulsions de la gamme PEV sont conçus spécialement pour être utilisés dans des systèmes de réfrigération pour contrôler précisément le débit du réfrigérant dans l'évaporateur.

Grâce à la structure d'électrovanne, le débit est régulé par modulation de largeur d'impulsions (durée de l'alimentation marche/arrêt).



CARACTÉRISTIQUES

- PRESSION MAXIMALE DE 90 BARS POUR RÉFRIGÉRANT R744
- DES VALEURS FAIBLES DU KV PEUVENT ÊTRE ATTEINTES (PEVO AVEC SEULEMENT DE 0,003M³/H)
- STRUCTURE D'ÉLECTROVANNE, AVEC UNE FERMETURE IMMÉDIATE EN CAS DE PANNE DE COURANT
- LE CORPS DE VANNE PEUT ÊTRE DÉMONTÉ ET LE FILTRE INTÉGRÉ PEUT ÊTRE REMPLACÉ POUR UN NETTOYAGE OU UN CHANGEMENT

SPÉCIFICATIONS GÉNÉRALES

- Applicable à tous les réfrigérants HCFC, HFC et HFO habituels, tels que R134a, R404A, R407A/F, R407C, R407H, R410A, R448A, R449A, R449B, R450A, R452A, R513A, R507A et R744 (Co₂), incompatible avec le R22
- Température du fluide TS min./max. : -60°C à +70°C
- Température ambiante min./max. : -40°C à +55°C
- Pression maximale de service : 90 bar
- Min OPD : 0 bar

DÉTENDEUR À IMPULSIONS



PARAMÈTRES ÉLECTRIQUES

- Durée du cycle recommandée : 6 secondes
- Plage de régulation (plage de puissances) : 10%-100%
- Plage de tension : -15%~10%
- Classe d'isolation de la bobine : F
- Classe de protection : IP 67

CARACTÉRISTIQUES GÉNÉRALES

Modèle de vanne	Code U11 Multipack	kV m3/h	MWP [Bar]	MOPD [Bar]	Dimensions		Poids (g)
				état liquide	Entrée Øe	Sortie Ød	
PEV0-1	10386000502	0.003	90	35* (35)**	3/8	1/2	185
PEV0-2	10386001602				10mm	12mm	
PEV1-1	10386000402	0.009			3/8	1/2	
PEV1-2	10386001502				10mm	12mm	
PEV2-1	10386000702	0.016			3/8	1/2	
PEV2-2	10386001402				10mm	12mm	
PEV3-1	10386000102	0.024		35* (30)**	3/8	1/2	
PEV3-2	10386001202			10mm	12mm		
PEV3.5-1	10386000802	0.035		30* (23)**	3/8	1/2	
PEV3.5-2	10386001302			10mm	12mm		
PEV4-1	10386000302	0.046		30* (18)**	3/8	1/2	
PEV4-2	10386001102			10mm	12mm		
PEV5-1	10386000602	0.064		25* (12)**	3/8	1/2	
PEV5-2	10386001002			10mm	12mm		
PEV6-1	10386000202	0.114		18* (8)**	3/8	1/2	
PEV6-2	10386000902			10mm	12mm		

*Différence de pression maxi à tension nominale / 50 et 60 Hz

**Différence de pression maxi à 80% de la tension nominale / 50 et 60Hz

DÉTENDEUR À IMPULSIONS



PUISSANCES

Condition 1: Tc/Te/Sc/SH: 45°C/-10°C/2K/6K

0°C/-20°C/2K/6K pour R744

Modèle de vanne	Puissance froid maximale [kW]							
	R134a	R404A	R407F	R448A	R449A	R450A	R452A	R513A
PEV0	0.26	0.23	0.36	0.32	0.32	0.22	0.24	0.21
PEV1	0.75	0.66	1.06	0.95	0.93	0.65	0.69	0.62
PEV2	1.32	1.16	1.86	1.66	1.63	1.15	1.22	1.08
PEV3	2.34	2.06	3.30	2.94	2.88	2.04	2.16	1.92
PEV3.5	2.96	2.61	4.18	3.73	3.66	2.58	2.74	2.44
PEV4	3.91	3.44	5.52	4.92	4.83	3.41	3.61	3.22
PEV5	5.44	4.80	7.69	6.86	6.72	4.74	5.03	4.48
PEV6	9.33	8.22	13.18	11.75	11.52	8.13	8.62	7.68

Modèle de vanne	Puissance froid maximale [kW]							
	R454B	R454C	R455A	R1234yf	R1234ze	R290	R410A	R744
PEV0	0.46	0.28	0.30	0.18	0.20	0.35	0.40	0.54
PEV1	1.34	0.81	0.88	0.53	0.58	1.01	1.15	1.57
PEV2	2.36	1.43	1.55	0.92	1.02	1.76	2.02	2.75
PEV3	4.18	2.53	2.75	1.64	1.80	3.13	3.58	4.88
PEV3.5	5.30	3.20	3.48	2.08	2.29	3.96	4.54	6.18
PEV4	6.99	4.23	4.59	2.74	3.02	5.23	6.00	8.16
PEV5	9.74	5.89	6.40	3.82	4.21	7.29	8.35	11.36
PEV6	16.69	10.09	10.97	6.54	7.21	12.49	14.31	19.48

DÉTENDEUR À IMPULSIONS

Condition 2: $T_c/T_e/S_c/S_H$: 45°C/-35°C/2K/6K
-10°C/-40°C/2K/6K pour R744

Modèle de vanne	Puissance froid maximale [kW]							
	R134a	R404A	R407F	R448A	R449A	R450A	R452A	R513A
PEV0	0.24	0.21	0.35	0.31	0.30	0.21	0.22	0.19
PEV1	0.71	0.61	1.02	0.90	0.88	0.60	0.63	0.57
PEV2	1.24	1.07	1.80	1.58	1.55	1.06	1.11	1.00
PEV3	2.20	1.90	3.18	2.80	2.74	1.87	1.97	1.76
PEV3.5	2.79	2.40	4.04	3.55	3.47	2.37	2.50	2.24
PEV4	3.68	3.17	5.33	4.69	4.58	3.13	3.30	2.95
PEV5	5.12	4.42	7.42	6.53	6.38	4.36	4.60	4.11
PEV6	8.78	7.58	12.71	11.19	10.94	7.47	7.88	7.05

Modèle de vanne	Puissance froid maximale [kW]							
	R454B	R454C	R455A	R1234yf	R1234ze	R290	R410A	R744
PEV0	0.47	0.26	0.28	0.16	0.18	0.33	0.40	0.62
PEV1	1.35	0.75	0.81	0.47	0.53	0.96	1.15	1.81
PEV2	2.38	1.32	1.43	0.82	0.93	1.69	2.02	3.17
PEV3	4.21	2.33	2.53	1.46	1.64	2.99	3.58	5.63
PEV3.5	5.34	2.96	3.21	1.85	2.08	3.80	4.54	7.13
PEV4	7.05	3.90	4.24	2.44	2.75	5.01	5.99	9.41
PEV5	9.82	5.44	5.91	3.40	3.82	6.98	8.35	13.11
PEV6	16.83	9.32	10.12	5.83	6.56	11.96	14.30	22.47

DÉTENDEUR À IMPULSIONS

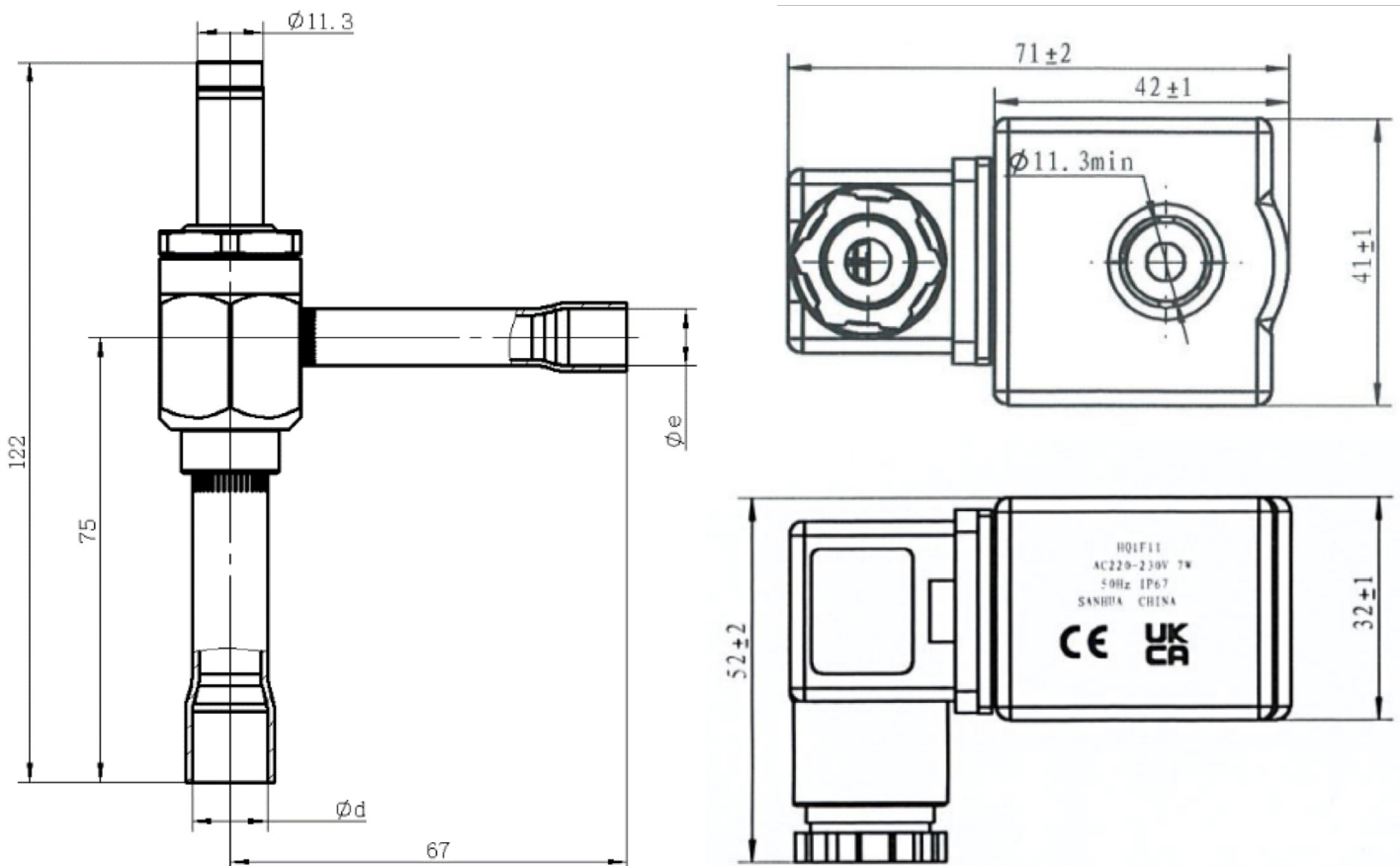


MODÈLE DE BOBINE

Modèle	Code U11 Multipack	Tension nominale	Fréquence	Puissance absorbée	Classe d'isolation	Indice de protection	Poids (g)
HQ1F11	10780001202	AC220~230V	50HZ	7W	F	IP 67	186
HQ1D17	10780001302	AC120V	50HZ	6W			
HQ1D80	10780001602	AC120V	60Hz	6w			
HQ1K17	10780001402	AC24V	50HZ	6W			
HQ1K80	10780001502	AC24V	60Hz	6w			

DIMENSIONS

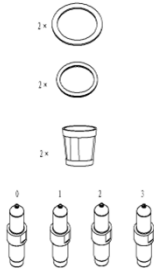
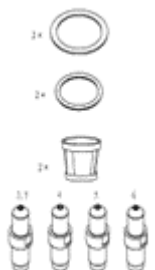
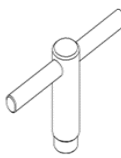
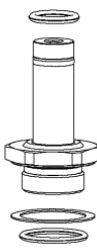

(en mm)



DÉTENDEUR À IMPULSIONS



PIÈCES DÉTACHÉES

Model	PEV-K01	PEV-K02	PEV-K03	PEV-K04	PEV-K05
U11 code	20386002302	20386002402	20386002702	20386002502	20386002602
Composition					

ACCESSOIRE

Produit	Description	U11 code
Aimant d'électrovanne	Aimant permanent pour vannes PEV (utile à l'installation et pour des tests)	10108000102

