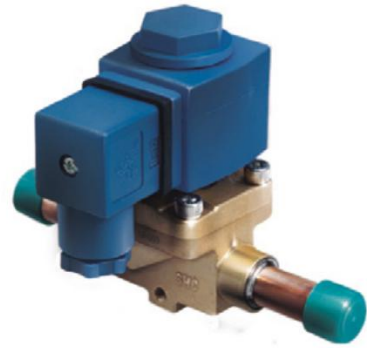


SÉRIE MDF-R

SOLÉNOÏDE

SOUPAPE



Les électrovannes de la série MDF-R sont des électrovannes à commande directe ou pilotées, principalement utilisées dans le contrôle du réfrigérant de divers appareils tels que les systèmes de réfrigération et de congélation, les climatiseurs et les pompes à chaleur fonctionnant avec le réfrigérant R32.

CARACTÉRISTIQUES

- BOBINES : FAIBLE CONSOMMATION D'ÉNERGIE, FIABLE
- GRANDE PERFORMANCE D'OUVERTURE DE VANNE, MOPD ÉLEVÉ
- LES BOBINES SONT DOUBLE SCELLÉES, ÉTANCHES ET SÉCURISÉES

SPÉCIFICATIONS GÉNÉRALES

- Applicable pour R32
- Pression de fonctionnement maximale :
MDF-A03-2RH..22RH : 4,9 MPA (49 bars)
- Température du fluide TS min./max. : -30°C/105°C
- Température ambiante min./max. : -30°C / +55°C • Humidité relative : 0 à 95% HR
- Position d'installation :
 - Conduite de liquide, d'aspiration et de refoulement
 - De préférence enrouler vers le haut et le sens d'écoulement correspond à la flèche
- Déclaration selon LVD ou PED

SÉRIE MDF-R

ÉLECTROVANNE



PARAMÈTRES TECHNIQUES DU CORPS DE VANNE

Corps de soupape	Position normale	Actionnement	Kv [m³/heure]	SERPILLIÈRE [MPa]	Max. OPD [MPa]	Le mien. OPD4) [MPa]
Souder						
MDF-A03-2RH	NC1)	Direct	0,16	4,9	3,13)	0,00
MDF-A03-3RH			0,23			
MDF-A03-6RH		0,8				
MDF-A03-10RH		1,9				
MDF-A03-15RH		2,3				
MDF-A03-20RH		5,0				
MDF-A03-22RH		5,9	0,02			

- Remarque : 1) NC signifie : vanne normalement fermée
 2) Actionné par membrane
 3) Max. OPD à 85 % Ue. Autres bobines sur demande

DIMENSIONS

Corps de vanne - Connexion à souder en pouces, modèles avec MOP 49 bar

Modèle Corps de soupape	Partie Numéro1)2)	Souder Connexion FDAL	Kv [m3/heure]	DESP Catégorie Fluide Groupe I	Dimensions [mm]			
		[pouce]			L	B	D	H
MDF-A03-2RH01	10125023002	1/4	0,16	4.3	102	30	53	82
MDF-A03-3RH01	10125023202	1/4	0,23	4.3	102	30	53	82
MDF-A03-3RH03	10125023302	3/8	0,23	4.3	117	30	53	82
MDF-A03-6RH01	10125021402	3/8	0,8	4.3	111	36	53	88
MDF-A03-6RH03	10125021502	1/2	0,8	4.3	127	36	53	88
MDF-A03-10RH01	10125021802	1/2	1,9	4.3	127 42		53	95
MDF-A03-10RH03	10125021902	5/8	1,9	4.3	160 42		53	95
MDF-A03-15RH05	10125022202	5/8	2,3	4.3	176	52	53	100
MDF-A03-15RH03	10125022102	7/8	2,3	4.3	176	52	53	100
MDF-A03-20RH01	10125022302	7/8	5	4.3	191	60	53	117
MDF-A03-22RH01	10125022602	7/8	5,9	4.3	281	60	53	117
MDF-A03-20RH03	10125022402	1-1/8	5	4.3	214	60	53	117
MDF-A03-22RH09	10125022802	1-1/8	5,9	4.3	281	60	53	117
MDF-A03-22RH03	10125022702	1-3/8	5,9	Comment. yl	281	60	53	117

- Remarque : 1) Contenu de la livraison : corps de vanne sans bobine
 2) Disponible également en version industrielle.

SÉRIE MDF-RS ÉLECTROVANNE



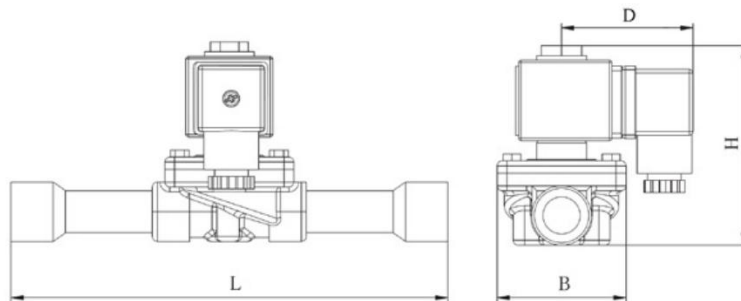
DIMENSIONS

Corps de vanne – Connexion métrique à souder, modèles avec MOP 49 bar

Modèle Corps de soupape	Partie Numéro1)2)	Souder Connexion FDAL	Kv	DESP Catégorie Fluide Groupe I	Dimensions [mm]			
		[mm]	[m ³ /heure]		L	B	D	H
MDF-A03-2RH03 10	125023102	6	0,16	4.3	102	30	53	82
MDF-A03-3RH05 10	125021202	6	0,23	4.3	102	30	53	82
MDF-A03-3RH07 10	125021302	dix	0,23	4.3	117	30	53	82
MDF-A03-6RH05 10	125021602	dix	0,8	4.3	111	36	53	88
MDF-A03-6RH07 10	125021702	12	0,8	4.3	127	36	53	88
MDF-A03-10RH05 10	125022002	12	1,9	4.3	127 42		53	95
MDF-A03-10RH03 10	125021902	16	1,9	4.3	160 42		53	95
MDF-A03-15RH05 10	125022202	16	2,3	4.3	176	52	53	100
MDF-A03-15RH03 10	125022102	22	2,3	4.3	176	52	53	100
MDF-A03-20RH01 10	125022302	22	5	4.3	191	60	53	117
MDF-A03-22RH01 10	125022602	22	5,9	4.3	281	60	53	117
MDF-A03-20RH07 10	125022502	28	5	4.3	214	60	53	117
MDF-A03-22RH11 10	125022902	28	5,9	4.3	281	60	53	117
MDF-A03-22RH03 10	125022702	35	5,9	Comment. yf	281	60	53	117

Remarque : 1) Contenu de la livraison : corps de vanne sans bobine

2) Disponible également en version industrielle.



SÉRIE MDF-RS ÉLECTROVANNE



PARAMÈTRES TECHNIQUES DE LA BOBINE

Modèle de bobine	Partie Numéro 1)	Type de connecteur	Fournir	Noté Tension [DANS]	Pouvoir [DANS]	Tension Tolérance	Isolation Classe	protection Classe (avec prise)	UL Approbation
MQ-A0322G-0000012)	10820010002	DIN CA		220 à 240	12 (50 Hz) 10 (60 Hz)	-15% +10%	F	IP67	NON

Remarque : 1) Contenu de la livraison : corps de bobine, vis de fixation pour le corps de bobine, fiche pour le raccordement électrique, y compris.

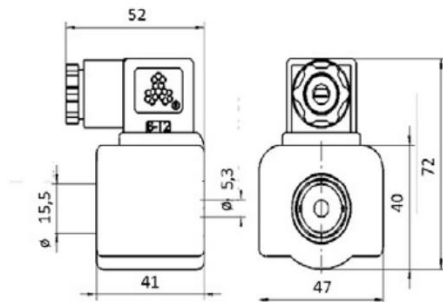
Joint et vis de fixation

2) Le serpentin MQ-A0322G-000001 est certifié par un tiers pour une utilisation avec des réfrigérants inflammables (A2L, A3).

Utilisation des autres serpentins avec des réfrigérants inflammables.

DIMENSIONS - BOBINES

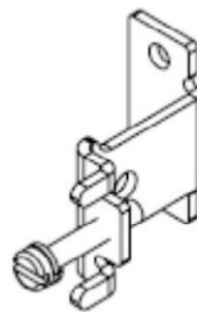
MQ-A03 (bobine avec prise DIN) :



ACCESSOIRES

Support

Modèle 1)	Numéro d'article	Vanne applicable Des modèles
		Souder
MDF-A03-033001	20125000902	MDF-A03-2RH
		MDF-A03-3RH
		MDF-A03-6RH
		MDF-A03-10RH
		MDF-A03-15RH



Remarque : 1) Contenu de la livraison : support et vis