

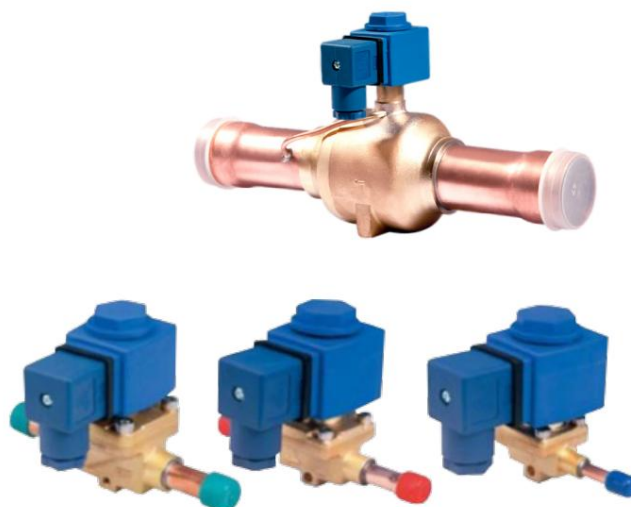
SÉRIE MDF

SOLÉNOÏDE

SOUPAPE

(Gamme standard : pour fluides GROUPE 2 selon la Directive 2014/68/UE ou GROUPE A1 selon ANSI-ASHRAE 34-2016).

Les électrovannes de la série MDF sont des électrovannes à commande directe ou pilotées, principalement utilisées dans le contrôle du réfrigérant de divers appareils tels que les systèmes de réfrigération et de congélation, les climatiseurs et les pompes à chaleur.



CARACTÉRISTIQUES

- BOBINES : FAIBLE CONSOMMATION D'ÉNERGIE, FIABLE
- GRANDE PERFORMANCE D'OUVERTURE DE VANNE, MOPD ÉLEVÉ
- LES BOBINES SONT DOUBLE SCELLÉES, ÉTANCHES ET SÉCURISÉES
- BOBINE D'INSTALLATION RAPIDE MQ-A11 POUR UNE INSTALLATION RAPIDE ET FACILE DISPONIBLE

SPÉCIFICATIONS GÉNÉRALES¹⁾

- Applicable à tous les réfrigérants HFC et HFO courants tels que : R134a, R404A, R407A/F, R407C, R410A, R448A, R449A, R450A, R452A, R513A, R507A
- Convient aux systèmes sans huile
- Pression de fonctionnement maximale :
 - MDF 2...40 : 4,5 MPA (45 bars)
- Température du fluide TS min./max. :
 - MDF 2H...22H et MDF 2L...15L : -30°C/105°C
 - MDF 25H...40H : -40°C/140°C
- Température ambiante min./max. : -30°C / +55°C • Humidité relative : 0 à 95% HR
- Position d'installation : -
 - Conduites de liquide, d'aspiration et de refoulement - De préférence serpentin vers le haut et le sens d'écoulement correspond à la flèche
- Déclaration selon LVD ou PED

ÉLECTROVANNE



PARAMÈTRES TECHNIQUES DU CORPS DE VANNE

Corps de soupape		Utilisable Bobines	Position normale	Actionnement	Kv [m³/h]	SERPILLIÈRE [MPa]	Max. OPD [MPa] Air7) Min. OPD7)		[MPa]						
Souder	Éclater						AC4) bobine	DC5)6) bobine							
MDF-A03-2H	MDF-A03-2L	CA + CC	NC1)	Direct	0,16	4,5	3,1	3,1	0,00						
MDF-A03-3H	MDF-A03-3L				0,23										
MDF-A03-6H	MDF-A03-6L	CA		Pilote2)	0,8		4,5	NP		2,8					
MDF-D03-6H	MDF-D03-6H	CC													
MDF-A03-10H	MDF-A03-10L	CA													
MDF-D03-10H	MDF-D03-10H	CC													
MDF-A03-15H	MDF-A03-15L	CA													
MDF-D03-15H	MDF-D03-15L	CC													
MDF-A03-20H		CA + CC									Pilote (P)3)	10,0	4,5	3,1	3,1
MDF-A03-22H															
MDF-B03-25H	-	CA + CC	Pilote (P)3)	15,0	4,5	3,1	3,1								
MDF-B03-32H															
MDF-B03-40H															
				25,0				0,02							

Remarque : 1) NC signifie : vanne normalement fermée

2) Actionné par membrane

3) Actionné par piston

4) NP signifie : utilisation non autorisée, sélectionnez le modèle MDF-A03

5) NR signifie : utilisation non recommandée. Uniquement possible avec R134a et min. évaporation temp. /max. température de condensation. -15°C/+58°C, sélectionnez le modèle MDF-D03

6) Valeurs de pression valables pour bobine 24V DC. Valeurs pour bobines 12V DC sur demande

7) Max. OPD à 85 % Ue. (AC, Air) ; Max. OPD à 90 % Ue. (DC, Air)

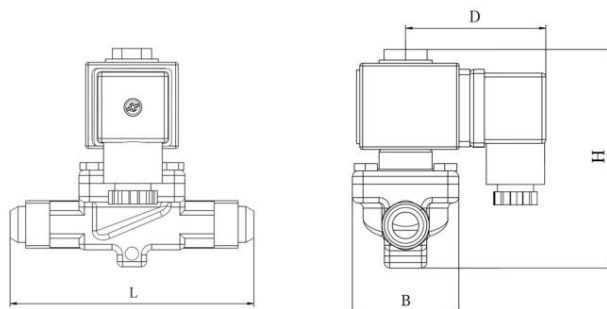
ÉLECTROVANNE



DIMENSIONS

Corps de soupape

Connexion fileté



Modèle Corps de soupape	Partie Numéro1) 2)	Fusée SAE Connexion [pouce]	Kv [m3/heure]	Catégorie DESP Groupe 2	Dimensions [mm]			
					L	B	D	H
MDF-A03-2L 001	10125000102	1/4	0,16	4.3	59	30	53	82
MDF-A03-3L 001	10125009202	1/4	0,23	4.3	59	30	53	82
MDF-A03-3L 003	10125004402	3/8	0,23	4.3	70	30	53	82
MDF-A03-6L 001	10125009302	3/8	0,8	4.3	69	36	53	88
MDF-D03-6L 005	10125018002	3/8	0,8	4.3	69	36	53	88
MDF-A03-6L 003	10125004502	1/2	0,8	4.3	75	36	53	88
MDF-D03-6L 003	10125017802	1/2	0,8	4.3	75	36	53	88
MDF-A03-10L 003	10125005402	1/2	1,9	4.3	84	42	53	96
MDF-D03-10L 003	10125018902	1/2	1,9	4.3	84	42	53	96
MDF-A03-10L 001	10125009402	5/8	1,9	4.3	92	42	53	96
MDF-D03-10L 001	10125018702	5/8	1,9	4.3	92	42	53	96
MDF-A03-15L 001	10125009502	5/8	2,3	4.3	104	52	53	100
MDF-D03-15L 001	10125019302	5/8	2,3	4.3	104	52	53	100
MDF-A03-15L 003	10125004802	7/8	2,3	4.3	119	52	53	100
MDF-D03-15L 003	10125019502	7/8	2,3	4.3	119	52	53	100

Remarque : 1) Contenu de la livraison : corps de vanne sans bobine

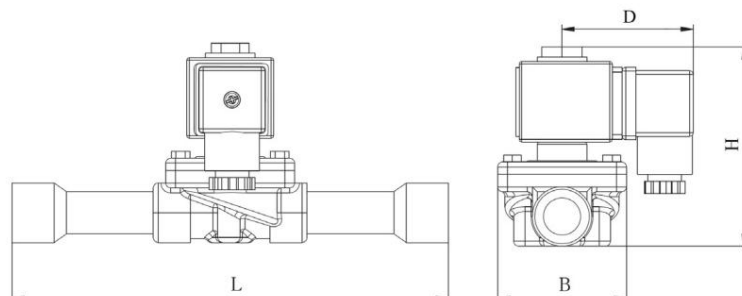
2) Disponible également en version industrielle. Contactez nous pour plus de détails.

ÉLECTROVANNE



DIMENSIONS

Corps de vanne - Connexion à souder en pouces



Modèle Corps de soupape	Partie Numéro1) 2)	Souder Connexion FDAL	Kv	DESP Catégorie Groupe 2	Dimensions [mm]			
		[pouce]	[m3/heure]		L	B	D	H
MDF-A03-2H 001	10125011202	1/4	0,16	4.3	102	30	53	82
MDF-A03-3H 001	10125011302	1/4	0,23	4.3	102	30	53	82
MDF-A03-3H 003	10125003602	3/8	0,23	4.3	102	30	53	82
MDF-A03-6H 001	10125011402	3/8	0,8	4.3	111	36	53	88
MDF-D03-6H 001	10125017402	3/8	0,8	4.3	111	36	53	88
MDF-A03-6H 003	10125004202	1/2	0,8	4.3	127	36	53	88
MDF-D03-6H 003	10125017502	1/2	0,8	4.3	127	36	53	88
MDF-A03-10H 001	10125011502	1/2	1,9	4.3	127	42	53	95
MDF-D03-10H 001	10125017202	1/2	1,9	4.3	127	42	53	95
MDF-A03-10H 003	10125006302	5/8	1,9	4.3	160	42	53	95
MDF-D03-10H 003	10125018402	5/8	1,9	4.3	160	42	53	95
MDF-A03-15H 005	10125003702	5/8	2,3	4.3	176	52	53	100
MDF-D03-15H 005	10125017102	5/8	2,3	4.3	176	52	53	100
MDF-A03-15H 003	10125005002	7/8	2,3	4.3	176	52	53	100
MDF-D03-15H 003	10125019002	7/8	2,3	4.3	176	52	53	100
MDF-A03-20H 001	10125011702	7/8	5	4.3	191	52	53	117
MDF-A03-22H 001	10125011802	7/8	5,9	4.3	281	60	53	117
MDF-A03-20H 003	10125005602	1-1/8	5	4.3	214	52	53	117
MDF-A03-22H 009	10125006202	1-1/8	5,9	4.3	281	60	53	117
MDF-B03-25H 003	10125006902	1-1/8	dix	4.3	256	76	53	144
MDF-A03-22H 003	10125005102	1-3/8	5,9	je	281	60	53	117
MDF-B03-25H 004	10125006802	1-3/8	dix	je	280	76	53	144
MDF-B03-32H 001	10125009102	1-3/8	15	je	281	76	53	144
MDF-B03-32H 002	10125007502	1-5/8	15	je	281	76	53	144
MDF-B03-40H 002	10125004302	1-5/8	25	je	281	84	53	152
MDF-B03-40H 004	10125007702	2-1/8	25	je	281	84	53	152

Remarque : 1) Contenu de la livraison : corps de vanne sans bobine

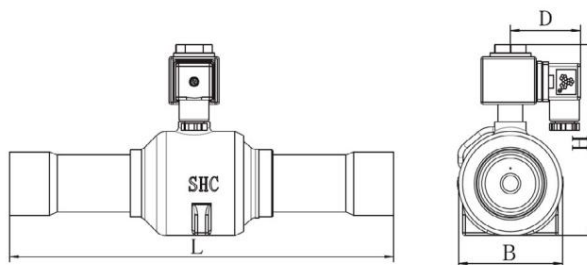
2) Disponible également en version industrielle.

ÉLECTROVANNE



DIMENSIONS

Corps de vanne – Connexion métrique à souder



Modèle Corps de soupape	Partie Numéro1) 2)	Connexion à souder ODF Kv		Catégorie DESP Groupe 2	Dimensions [mm]			
		[mm]	[m3/heure]		L	B	D	H
MDF-A03-2H 003 10125006502		6	0,16	4.3	102	30	53	82
MDF-A03-3H 005 10125003802		6	0,23	4.3	102	30	53	82
MDF-A03-3H 007 10125003402		dix	0,23	4.3	117	30	53	82
MDF-A03-6H 005 10125004102		dix	0,8	4.3	111	36	53	88
MDF-D03-6H 005 10125016802		dix	0,8	4.3	111	36	53	88
MDF-A03-6H 007 10125006702		12	0,8	4.3	127	36	53	88
MDF-D03-6H 007 10125018202		12	0,8	4.3	127	36	53	88
MDF-A03-10H 005 10125003502		12	1,9	4.3	127	42	53	95
MDF-D03-10H 005 10125017002		12	1,9	4.3	127	42	53	95
MDF-A03-10H 003 10125006302		16	1,9	4.3	160	42	53	95
MDF-D03-10H 003 10125018402		16	1,9	4.3	160	42	53	95
MDF-A03-15H 005 10125003702		16	2,3	4.3	176	52	53	100
MDF-D03-15H 005 10125017102		16	2,3	4.3	176	52	53	100
MDF-A03-15H 003 10125005002		22	2,3	4.3	176	52	53	100
MDF-D03-15H 003 10125019002		22	2,3	4.3	176	52	53	100
MDF-A03-20H 001 10125011702		22	5	4.3	191	52	53	117
MDF-A03-22H 001 10125011802		22	5,9	4.3	281	60	53	117
MDF-A03-20H 007 10125005702		28	5	4.3	214	52	53	117
MDF-A03-22H 011 10125000302		28	5,9	4.3	281	60	53	117
MDF-B03-25H 005 10125007002		28	dix	4.3	256	76	53	144
MDF-A03-22H 003 10125005102		35	5,9	je	281	60	53	117
MDF-B03-25H 004 10125006802		35	dix	je	280	76	53	144
MDF-B03-32H 001 10125009102		35	15	je	281	76	53	144
MDF-B03-32H 003 10125007102		42	15	je	281	76	53	144
MDF-B03-40H 003 10125007602		42	25	je	281	84	53	152
MDF-B03-40H 004 10125007702		54	25	je	281	84	53	152

Remarque : 1) Contenu de la livraison : corps de vanne sans bobine

2) Disponible également en version industrielle.

ÉLECTROVANNE



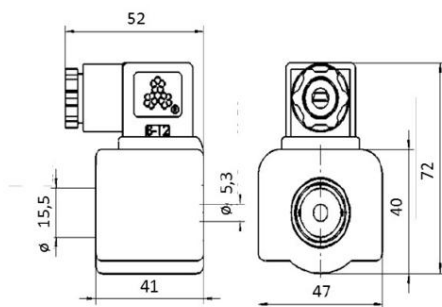
PARAMÈTRES TECHNIQUES DE LA BOBINE

Modèle Bobine1)	Partie Numéro 2)	Type de connecteur	Fournir	Noté Tension [V]	Puissance [W]	Tension Tolérance	Isolation Classe	protection Classe (avec prise)	UL Approbation
MQ-A03024-000001	10820009902	VACARME Prise	CA	24	10,5W (50Hz) 8,5W (60Hz)	-15% +10%	F	IP67	NON
MQ-A03024-000018	10820013702							IP65	OUI
MQ-A0311A-000001	10820010102			110 à 120	12 W (50 Hz) 10 W (60 Hz)			IP67	NON
MQ-A0311A-000005	10820016502							IP65	OUI
MQ-A0322G-0000014)	10820010002			220 à 240	12 W (50 Hz) 10 W (60 Hz)			IP67	NON
MQ-A0322G-000024	10820015002							IP65	OUI
MQ-A11024-000001	10820009402	Rapide Installer Prise3)	CA	24	9,5 (50 Hz) 8,5 (60 Hz)				OU5)
MQ-A1111A-000001	10820009202			110 à 120	11,5 (50 Hz) 10,0 (60 Hz)			IP67	OU
MQ-A1122G-000001	10820009002			220 à 240	11 (50 Hz) 9,5 (60 Hz)				OU
MQ-D03012-000002	10820001302	VACARME Prise	CC	12	15	±10%		IP67	NON
MQ-D03024-000002	10820001002			24					NON
MQ-D03110-000003	OU			110					NON

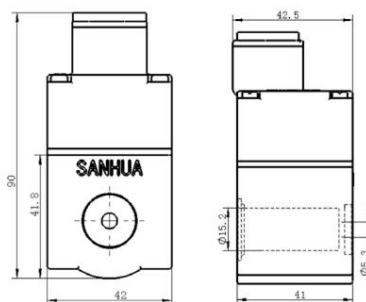
Remarque : 1) Correspondance avec le corps de vanne : Veuillez respecter les informations du tableau « Paramètres techniques du corps de vanne ». Voir page 2 de ce document 2) Contenu de la livraison : corps de bobine, vis de fixation pour le corps de bobine, fiche pour raccordement électrique, y compris. Joints et vis de fixation 3) Diamètre extérieur du câble : 7,1 à 9,7 mm et âme du câble 0,75 à 2,5 mm² 4) Le serpentin MQ-A0322G-000001 est certifié par un tiers pour une utilisation avec des réfrigérants inflammables (A2L, A3). Utilisation des autres bobines (uniquement sans homologation UL) avec des réfrigérants inflammables . 5) OU : Sur demande

DIMENSIONS - BOBINES

MQ-A03 et MQ-D03 (bobines avec prise DIN) :

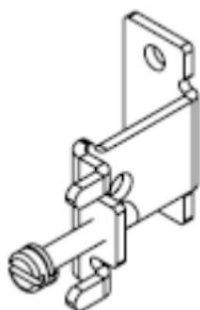


MQ-11 (bobines avec prise d'installation rapide) :



ACCESSOIRES

Support



Modèle1)	Numéro d'article	Modèles de vannes applicables	
		Souder	Éclater
MDF-A03-033001	20125000902	MDF-A03-2H	MDF-A03-2L
		MDF-A03-3H	MDF-A03-3L
		MDF-A03-6H	MDF-A03-6L
		MDF-A03-10H	MDF-A03-10L
		MDF-A03-15H	MDF-A03-15L

Remarque : 1) Contenu de la livraison : support et vis

À DES FINS DE SERVICE PERMANENT

BOBINE MAGNÉTIQUE DISPONIBLE

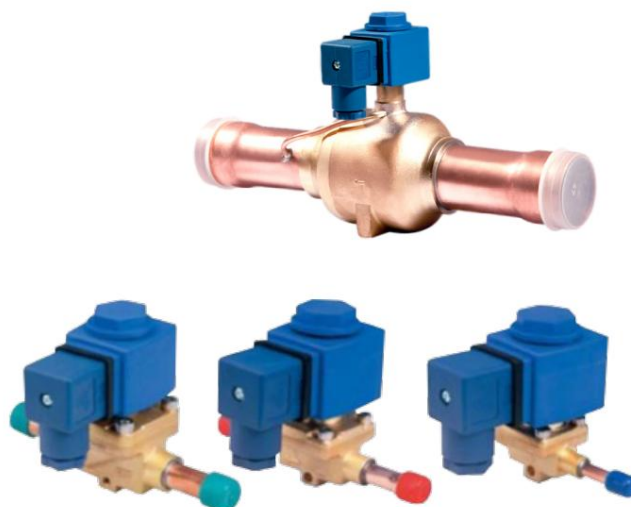
Modèle de bobine	Numéro d'article
KCT01	10108000102

SÉRIE MDF

SOLÉNOÏDE SOUPAPE

(Gamme GreenTech : pour fluides GROUPE 1 selon la Directive 2014/68/UE ou GROUPE A3/A2L selon ANSI-ASHRAE 34-2016).

Les électrovannes de la série MDF sont des électrovannes à commande directe ou pilotées, principalement utilisées dans le contrôle du réfrigérant de divers appareils tels que les systèmes de réfrigération et de congélation, les climatiseurs et les pompes à chaleur.



CARACTÉRISTIQUES

- BOBINES : FAIBLE CONSOMMATION D'ÉNERGIE, FIABLE
- GRANDE PERFORMANCE D'OUVERTURE DE VANNE, MOPD ÉLEVÉ
- LES BOBINES SONT DOUBLE SCELLÉES, ÉTANCHES ET SÉCURISÉES

SPÉCIFICATIONS GÉNÉRALES¹⁾

- Applicable aux réfrigérants HC, HFC/HFO, HFO tels que : R290, R1234ze(E), R1234yf, R447A, R452B, R454B, R454C, R455A
- Convient aux systèmes sans huile
- Pression de fonctionnement maximale :
 - MDF 2H...22H : 4,5 MPA (45 bars)
- Température du fluide TS min./max. : -30°C/105°C
- Température ambiante min./max. : -30°C / +55°C
- Humidité relative : 0 à 95% HR
- Position d'installation :
 - Conduite de liquide, d'aspiration et de refoulement
 - De préférence enrouler vers le haut et le sens d'écoulement correspond au flèche
- Déclaration selon LVD et PED

ÉLECTROVANNE



PARAMÈTRES TECHNIQUES DU CORPS DE VANNE

Corps de soupape	Position normale	Actionnement	Kv [m ³ /heure]	SERPILLIÈRE [MPa] Air	Max. OPD [MPa]	Min. OPD [MPa]
Souder						
MDF-A03-2H	NC1)	Direct	0,16	4,5	3,13)	0,00
MDF-A03-3H			0,23			
MDF-A03-6H			0,8			
MDF-A03-10H		Pilote2)	1,9			0,005
MDF-A03-15H			2,3			
MDF-A03-20H			5,0			
MDF-A03-22H			5,9			
			0,02			

Remarque : 1) NC signifie : vanne normalement fermée

2) Actionné par membrane

3) Max. OPD à 85 % Ue. (Air). Autres bobines sur demande

DIMENSIONS

Corps de vanne - Connexion à souder en pouces, modèles avec MOP 45 bar

Modèle Corps de soupape	Partie Numéro1) 2)	Fusée SAE Connexion [pouce]	Kv [m ³ /heure]	DESP Catégorie Groupe fluide I	Dimensions [mm]			
					L	B	D	H
MDF-A03-2H 001	10125011202	1/4	0,16	4.3	102	30	53	82
MDF-A03-3H 001	10125011302	1/4	0,23	4.3	102	30	53	82
MDF-A03-3H 003	10125003602	3/8	0,23	4.3	102	30	53	82
MDF-A03-6H 001	10125011402	3/8	0,8	4.3	111	36	53	88
MDF-A03-6H 003	10125004202	1/2	0,8	4.3	127	36	53	88
MDF-A03-10H 001	10125011502	1/2	1,9	4.3	127	42	53	95
MDF-A03-10H 003	10125006302	5/8	1,9	4.3	160	42	53	95
MDF-A03-15H 005	10125003702	5/8	2,3	4.3	176	52	53	100
MDF-A03-15H 003	10125005002	7/8	2,3	4.3	176	52	53	100
MDF-A03-20H 001	10125011702	7/8	5	4.3	191	52	53	117
MDF-A03-22H 001	10125011802	7/8	5,9	4.3	281	60	53	117
MDF-A03-20H 003	10125005602	1-1/8	5	4.3	214	52	53	117
MDF-A03-22H 009	10125006202	1-1/8	5,9	4.3	281	60	53	117

ÉLECTROVANNE

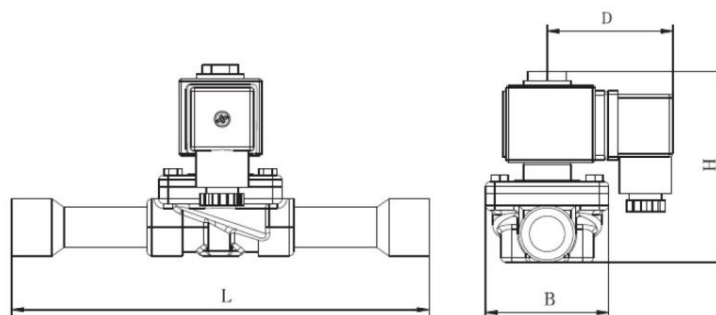


Corps de vanne – Connexion métrique à souder, modèles avec MOP 45 bar

Modèle Corps de soupape	Partie Numéro1) 2)	Fusée SAE Connexion [mm]	Kv [m3/heure]	DESP Catégorie Groupe fluide I	Dimensions [mm]			
					L	B	D	H
MDF-A03-2H 003	10125006502	6	0,16	4.3	102	30	53	82
MDF-A03-3H 005	10125003802	6	0,23	4.3	102	30	53	82
MDF-A03-3H 007	10125003402	dix	0,23	4.3	117	30	53	82
MDF-A03-6H 005	10125004102	dix	0,8	4.3	111	36	53	88
MDF-A03-6H 007	10125006702	12	0,8	4.3	127	36	53	88
MDF-A03-10H 005	10125003502	12	1,9	4.3	127	42	53	95
MDF-A03-10H 003	10125006302	16	1,9	4.3	160	42	53	95
MDF-A03-15H 005	10125003702	16	2,3	4.3	176	52	53	100
MDF-A03-15H 003	10125005002	22	2,3	4.3	176	52	53	100
MDF-A03-20H 001	10125011702	22	5	4.3	191	52	53	117
MDF-A03-22H 001	10125011802	22	5,9	4.3	281	60	53	117
MDF-A03-20H 007	10125005702	28	5	4.3	214	52	53	117
MDF-A03-22H 011	10125000302	28	5,9	4.3	281	60	53	117

Remarque : 1) Contenu de la livraison : corps de vanne sans bobine

2) Disponible également en version industrielle.



ÉLECTROVANNE



PARAMÈTRES TECHNIQUES DE LA BOBINE

Modèle de bobine	Partie Numéro 1)	Type de connecteur	Fournir	Noté Tension [V]	Puissance [W]	Tension Tolérance	Isolation Classe	protection Classe (avec prise)	UL Approbation
MQ-A0322G-0000012)	10820010002 DIN		CA 220 à 240		12 (50 Hz) 10 (60 Hz)	-15% +10%	F	IP67	NON

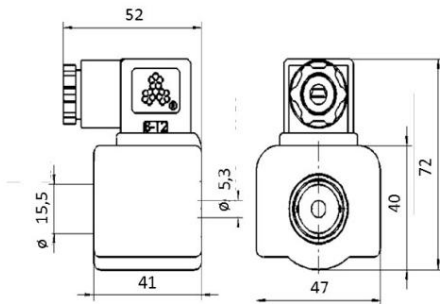
Remarque : 1) Contenu de la livraison : corps de bobine, vis de fixation pour le corps de bobine, fiche pour le raccordement électrique, y compris.

Joints et vis de fixation

2) Le serpentin MQ-A0322G-000001 est certifié par un tiers pour une utilisation avec des réfrigérants inflammables (A2L, A3). Utilisation des autres bobines avec réfrigérants inflammables.

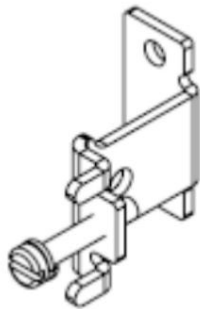
DIMENSIONS - BOBINES

MQ-A03 (bobine avec prise DIN) :



ACCESSOIRES

Support



Modèle 1)	Numéro d'article	Modèles de vannes applicables
		Souder
MDF-A03-033001	20125000902	MDF-A03-2H
		MDF-A03-3H
		MDF-A03-6H
		MDF-A03-10H
		MDF-A03-15H

Remarque : 1) Contenu de la livraison : support et vis

BOBINE À AIMANT PERMANENT DISPONIBLE À DES FINS DE SERVICE

Modèle de bobine	Numéro d'article
KCT01	10108000102

SÉRIE MDF-A02 (NO)

SOLÉNOÏDE SOUPAPE

(Gamme standard : pour fluides GROUPE 2 selon la Directive 2014/68/UE ou GROUPE A1 selon ANSI-ASHRAE 34-2016).



Les électrovannes de la série MDF-A02 sont des électrovannes pilotées normalement ouvertes (NO), principalement utilisées dans le contrôle du réfrigérant de divers appareils tels que les systèmes de réfrigération et de congélation, les climatiseurs et les pompes à chaleur.

CARACTÉRISTIQUES

- BOBINES : FAIBLE CONSOMMATION D'ÉNERGIE, FIABLE
- GRANDE PERFORMANCE D'OUVERTURE DE VANNE, MOPD ÉLEVÉ
- LES BOBINES SONT DOUBLE SCELLÉES, ÉTANCHES ET SÉCURISÉES

SPÉCIFICATIONS GÉNÉRALES¹⁾

- Applicable à tous les réfrigérants HFC et HFO courants tels que : R134a, R404A, R407A/F, R407C, R410A, R448A, R449A, R450A, R452A, R513A, R507A
- Température du fluide : -30°C ~ +105°C
- Température ambiante : -30°C ~ +55°C
- Humidité relative : 0 à 95%HR
- Position d'installation :
 - conduite de liquide, d'aspiration et de refoulement
 - serpentin de préférence vers le haut et le sens d'écoulement correspond au flèche
- Déclaration selon LVD et PED

Remarque : 1) Veuillez nous contacter pour obtenir des modèles pour une application sans huile.

ÉLECTROVANNE



PARAMÈTRES TECHNIQUES DU CORPS DE VANNE

Corps de soupape		Utilisable Bobines	Position normale	Actionnement	Kv [m³/h]	SERPILLIÈRE [MPa]	Max. OPD [Mpa]	Min. OPD4 [MPa]
Souder	Éclater							
MDF-A02-6H	MDF-A02-6L	AC DC	NC1)	Pilote2)	0,8	4,5	2,83)	0,02
MDF-A02-10H	MDF-A02-10L				1,9			
MDF-A02-15H	MDF-A02-15L				2,3			
MDF-A02-20H					5			
MDF-A02-22H					6			

Remarque : 1) NON signifie : vanne normalement ouverte

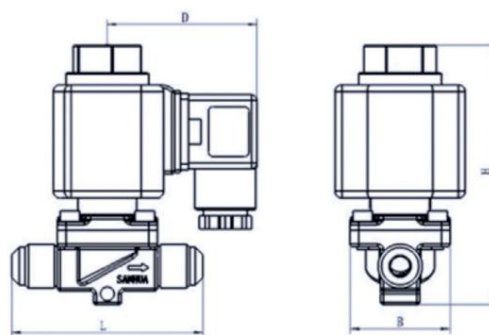
2) Actionné par membrane

3) Max. OPD avec liquide est de 2,1 MPa, Max. OPD à 85 % Ue

4) Min. OPD : valeurs se rapportant à 100 % du débit nominal

DIMENSIONS

Corps de vanne - Connexion filetée



Modèle Corps de soupape	Partie Numéro1)2)	Fusée SAE Connexion [pouce]	Kv [m3/heure]	Catégorie DESP Groupe 2	Dimensions [mm]			
					L	B	D	H
MDF-A02-6L 002	10125012502	3/8	0,8	4.3	69	36	53	95
MDF-A02-6L 004	10125012602	1/2	0,8	4.3	75	36	53	95
MDF-A02-10L 002	10125012902	5/8	1,9	4.3	92	42	53	102,5
MDF-A02-10L 004	10125013002	1/2	1,9	4.3	84	42	53	102,5
MDF-A02-15L 002	10125013302	5/8	2,3	4.3	104	52	53	107,5
MDF-A02-15L 004	10125013402	7/8	2,3	4.3	119	52	53	107,5

Remarque : 1) Contenu de la livraison : corps de vanne sans bobine

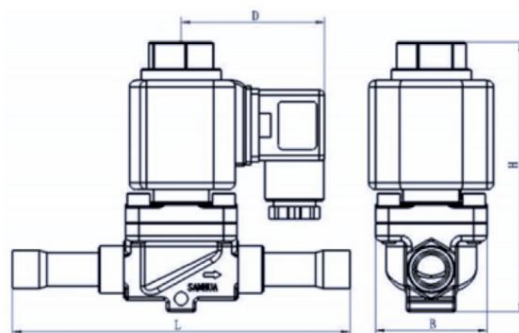
2) Disponible également en version industrielle. Contactez-nous pour plus de détails.

ÉLECTROVANNE



DIMENSIONS

Corps de vanne - Connexion à souder



Modèle Corps de soupape	Partie Numéro1)2)	Souder Connexion FDAL		Kv	DESP Catégorie Fluide Groupe 2	Dimensions [mm]				
		[pouces]	[mm]			[m3/h]	L	B	D	H
MDF-A02-6H 002 10125001802		3/8			0,8	4.3	111	36	53	95
MDF-A02-6H 004 10125012302		1/2			0,8	4.3	127	36	53	95
MDF-A02-6H 006 10125009702				dix	0,8	4.3	111	36	53	95
MDF-A02-6H 008 10125012402				12	0,8	4.3	127	36	53	95
MDF-A02-10H 002 10125012002		1/2			1,9	4.3	127	42	53	102,5
MDF-A02-10H 004 10125012702		5/8		16	1,9	4.3	160	42	53	102,5
MDF-A02-10H 006 10125012802				12	1,9	4.3	127	42	53	102,5
MDF-A02-15H 004 10125013102		7/8		22	2,3	4.3	176	52	53	107,5
MDF-A02-15H 006 10125013202		5/8		16	2,3	4.3	176	52	53	107,5
MDF-A02-20H 002 10125013502		7/8		22	5	4.3	191	60	53	124
MDF-A02-20H 004 10125013602		1-1/8			5	4.3	214	60	53	124
MDF-A02-20H 008 10125013702				28	5	4.3	214	60	53	124
MDF-A02-22H 002 10125013802		7/8		22	6	4.3	281	60	53	124
MDF-A02-22H 004 10125013902		1-3/8		35	6	4.3	281	60	53	124
MDF-A02-22H 008 10125014002		1-1/8			6	4.3	281	60	53	124
MDF-A02-22H 012 10125015202				28	6	4.3	281	60	53	124

Remarque : 1) Contenu de la livraison : corps de vanne sans bobine

2) Disponible également en version industrielle. Contactez-nous pour plus de détails.

ÉLECTROVANNE



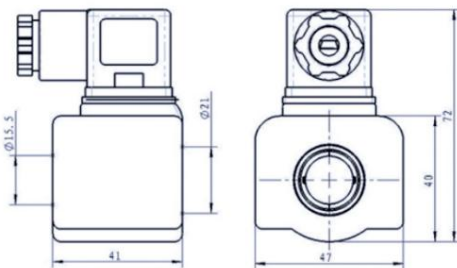
PARAMÈTRES TECHNIQUES DE LA BOBINE

Modèle de bobine	Partie Numéro 1)	Type de fiche ²⁾	Fournir	Noté Tension [V]	Puissance [W]	Tension Tolérance	Isolation Classe	protection Classe (avec prise)	UL Approbation
MQ-A02024-000001 10820004502		VACARME Prise	CA	24	12,5 (50Hz) 10,5 (60Hz)	-15% +10%	F	IP67	NON
MQ-A0211A-000001 10820003702	110 à 120			NON					
MQ-A0222G-000001 10820004102	220 à 240			NON					
MQ-D02012-000001 10820006702	CC		12	dix	±10%	NON			
MQ-D02024-000001 10820006902			24			NON			

Remarque : 1) Contenu de la livraison : corps de bobine, vis de fixation pour le corps de bobine, fiche pour le raccordement électrique, y compris. Joints et vis de fixation
2) Diamètre extérieur du câble : 7,1 à 9,7 mm et âme du câble 0,75 à 2,5 mm²

DIMENSIONS - BOBINES

MQ-A02 (bobines avec prise DIN) :

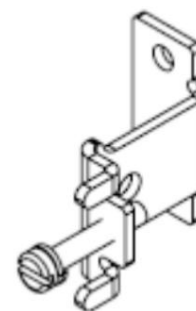


ACCESSOIRES

Support

Modèle ¹⁾	Numéro d'article	Modèles de vannes applicables	
		Souder	Éclater
MDF-A03-033001 20125000902		MDF-A02-6H	MDF-A02-6L
		MDF-A02-10H	MDF-A02-10L
		MDF-A02-15H	MDF-A02-15L

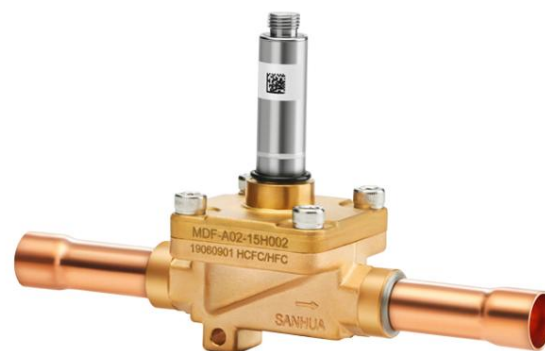
Remarque : 1) Contenu de la livraison : support et vis



SÉRIE MDF-A02 (NO)

SOLÉNOÏDE SOUPAPE

(Gamme GreenTech : pour fluides GROUPE 1 selon la Directive 2014/68/UE ou GROUPE A3/A2L selon ANSI-ASHRAE 34-2016)



Les électrovannes de la série MDF-A02 sont des électrovannes pilotées normalement ouvertes (NO), principalement utilisées dans le contrôle du réfrigérant de divers appareils tels que les systèmes de réfrigération et de congélation, les climatiseurs et les pompes à chaleur.

CARACTÉRISTIQUES

- BOBINES : FAIBLE CONSOMMATION D'ÉNERGIE, FIABLE
- GRANDE PERFORMANCE D'OUVERTURE DE VANNE, MOPD ÉLEVÉ
- LES BOBINES SONT DOUBLE SCELLÉES, ÉTANCHES ET SÉCURISÉES

SPÉCIFICATIONS GÉNÉRALES¹⁾

- Applicable à tous les réfrigérants HFC/HFO/HC courants tels que : R290, R1234yf, R1234ze(E), R322), R454B, R454C
- Température du fluide : -30°C ~ +105°C
- Température ambiante : -30°C ~ +55°C
- Humidité relative : 0 à 95%HR
- Position d'installation :
 - conduite de liquide, d'aspiration et de refoulement
 - serpentin de préférence vers le haut et le sens d'écoulement correspond au flèche
- Déclaration selon LVD et PED

Remarque : 1) La série MDF ne convient pas aux systèmes « sans huile » ; des modèles personnalisés pour une telle application sont disponibles sur demande
2) Avec R32 uniquement en respectant MOP 45 bar

ÉLECTROVANNE



PARAMÈTRES TECHNIQUES DU CORPS DE VANNE

Corps de soupape	Utilisable Bobines	Position normale	Actionnement	Kv [m ³ /h]	SERPILLIÈRE [MPa]	Max. OPD [Mpa]	Min. OPD4 [MPa]
Souder							
MDF-A02-6H	AC DC	NC1)	Pilote2)	0,8	4,5	2,83)	0,02
MDF-A02-10H				1,9			
MDF-A02-15H				2,3			
MDF-A02-20H				5			
MDF-A02-22H				6			

Remarque : 1) NON signifie : vanne normalement ouverte

2) Actionné par membrane

3) Max. OPD avec liquide est de 2,1 MPa, Max. OPD à 85 % Ue

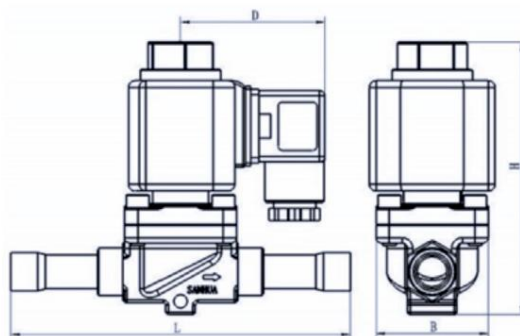
4) Min. OPD : valeurs se rapportant à 100 % du débit nominal

ÉLECTROVANNE



DIMENSIONS

Corps de vanne - Connexion à souder



Modèle Corps de soupape	Partie Numéro1)2)	Connexion à souder FDAL		Kv [m3/heure]	DESP Catégorie Fluide Groupe 1	Dimensions [mm]			
		[pouce]	[mm]			L	B	D	H
MDF-A02-6H 002 10125001802		3/8		0,8	4.3	111	36	53	95
MDF-A02-6H 004 10125012302		1/2		0,8	4.3	127	36	53	95
MDF-A02-6H 006 10125009702			dix	0,8	4.3	111	36	53	95
MDF-A02-6H 008 10125012402			12	0,8	4.3	127	36	53	95
MDF-A02-10H 002 10125012002		1/2		1,9	4.3	127	42	53	102,5
MDF-A02-10H 004 10125012702		5/8	16	1,9	4.3	160	42	53	102,5
MDF-A02-10H 006 10125012802			12	1,9	4.3	127	42	53	102,5
MDF-A02-15H 004 10125013102		7/8	22	2,3	4.3	176	52	53	107,5
MDF-A02-15H 006 10125013202		5/8	16	2,3	4.3	176	52	53	107,5
MDF-A02-20H 002 10125013502		7/8	22	5	4.3	191	60	53	124
MDF-A02-20H 004 10125013602		1-1/8		5	4.3	214	60	53	124
MDF-A02-20H 008 10125013702			28	5	4.3	214	60	53	124
MDF-A02-22H 002 10125013802		7/8	22	6	4.3	281	60	53	124
MDF-A02-22H 008 10125014002		1-1/8		6	4.3	281	60	53	124
MDF-A02-22H 012 10125015202			28	6	4.3	281	60	53	124

Remarque : 1) Contenu de la livraison : corps de vanne sans bobine

2) Disponible également en version industrielle. Contactez-nous pour plus de détails.

ÉLECTROVANNE



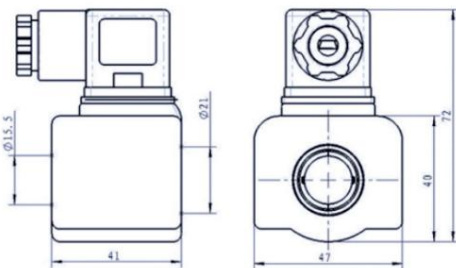
PARAMÈTRES TECHNIQUES DE LA BOBINE

Modèle de bobine	Partie Numéro 1)	Type de fiche ²⁾	Fournir	Noté Tension [V]	Puissance [W]	Tension Tolérance	Isolation Classe	protection Classe (avec prise)	UL Approbation
MQ-A02024-000001	10820004502	VACARME Prise	CA	24	12,5 (50 Hz) 10,5 (60 Hz)	-15% +10%	F	IP67	NON
MQ-A0211A-000001	10820003702			110 à 120					NON
MQ-A0222G-000001	10820004102			220 à 240					NON
MQ-D02012-000001	10820006702		CC	12	dix	±10%			NON
MQ-D02024-000001	10820006902			24					NON

Remarque : 1) Contenu de la livraison : corps de bobine, vis de fixation pour le corps de bobine, fiche pour le raccordement électrique, y compris. Joints et vis de fixation
2) Diamètre extérieur du câble : 7,1 à 9,7 mm et âme du câble 0,75 à 2,5 mm²

DIMENSIONS - BOBINES

MQ-A02 (bobines avec prise DIN) :



ACCESSOIRES

Support

Modèle ¹⁾	Numéro d'article	Modèles de vannes applicables	
		Souder	Éclater
MDF-A03-033001	20125000902	MDF-A02-6H	MDF-A02-6L
		MDF-A02-10H	MDF-A02-10L
		MDF-A02-15H	MDF-A02-15L

Remarque : 1) Contenu de la livraison : support et vis

