

## SÉRIE LDF

# SOLÉNOÏDE SOUPAPE



(Gamme GreenTech : applicable aux fluides GROUPE 1 et GROUPE 2 selon la Directive 2014/68/UE ou GROUPE A3/A2L et GROUPE A1 selon ANSI-ASHRAE 34-2016)

Les électrovannes de la série LDF sont des électrovannes à commande directe ou pilotées, principalement utilisées dans le contrôle du réfrigérant de divers appareils tels que les systèmes de réfrigération et de congélation, les climatiseurs et les pompes à chaleur.

## CARACTÉRISTIQUES

- BOBINES : FAIBLE CONSOMMATION D'ÉNERGIE, FIABLE
- FAIBLE FUITE INTERNE
- CONCEPTION COMPACTE, FACILE À INSTALLER.

## GÉNÉRAL

### CARACTÉRISTIQUES

- Applicable à tous les réfrigérants HFC/HFO/HC courants tels que comme : R134a, R404A, R407A/F, R407C, R410A, R448A, R449A, R450A, R452A, R513A, R507A, R290, R1234yf, R1234ze(E), R321), R447A, R452B, R454B, R454C
- Température du fluide TS min./max. : -30°C/+120°C
- Température ambiante min./max. : -30°C /+50°C
- Humidité relative : 0 à 95%HR
- Max. pression de fonctionnement PS : 4,5 Mpa
- Position d'installation :
  - Conduite de liquide, d'aspiration et de refoulement
  - Bobine vers le haut, axe de la bobine  $\pm 15^\circ$  par rapport à la tolérance par rapport à l'axe vertical - Le sens d'écoulement correspond à la flèche
- Déclaration selon LVD ou PED, approbation UL

Nota : 1) Avec R32 uniquement en respectant MOP 45 bar

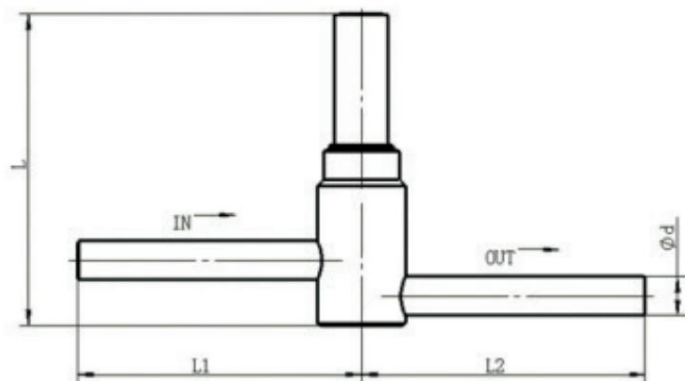
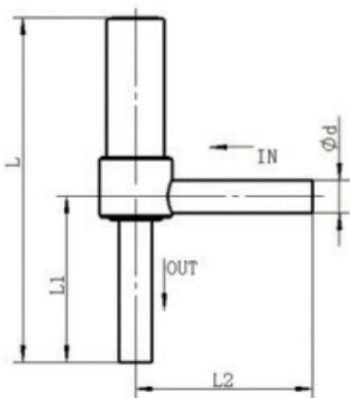
## ÉLECTROVANNE



## PARAMÈTRES TECHNIQUES DU CORPS DE VANNE

Modèle Corps de soupape	Partie Nombre	Normale Position	Actionnement	Ø Siège [mm]	Kv [mm]	SERPILLIÈRE [MPa]	OPD [MPa]		Ød ODM [pouce]
							Max.	Min.	L2
LDF2A01	10127000102	NC	Direct	2	0,12	4.5	3.1	0	1/4
LDF2A02	10127000402			2	0,12	4.5	3.1	0	1/4
LDF3A08	10127001802		Pilote	3	0,26	4.5	3.1	0,005	1/4
LDF4A08	10127001102			4	0,3	4.5	3.1	0,005	1/4
LDF6A08	10127001202			5.8	0,6	4.5	3.1	0,005	5/16
LDF8A01	10127000502			8	0,9	4.5	3.1	0,005	3/8
LDF8A02	10127000602			8	1.1	4.5	3.1	0,005	3/8

Modèle Corps de soupape	Ød ODM [pouce]	Dimensions			Numéro de dessins
		L	L1	L2	
LDF2A01	1/4	51,6	40	39,5	2
LDF2A02	1/4	79,6	38,5	40	1
LDF3A08	1/4	91	45,8	46,7	1
LDF4A08	1/4	91	45	46	1
LDF6A08	5/16	95	48,5	49	1
LDF8A01	3/8	67	71	71	2
LDF8A02	3/8	120,7	69,5	71	1



## ÉLECTROVANNE



## PARAMÈTRES TECHNIQUES DE LA BOBINE

Modèle de bobine	Tension nominale [V]	Pouvoir [W]	Tension Tolérance	Isolation Classe	Type de câblage	Longueur du câble, [mm]	Numéro d'article
FQ-A05 024-000709	CA 24	5 (50 Hz) 4,5 (60 Hz)				1800	10800072302
FQ-A05 120-001098	CA 120	5 (50 Hz) 4,5 (60 Hz)	+10% -15%	B	Des fils conducteurs	800	10800062002
FQ-A05 22G-001022 CA 220-240		5 (50 Hz) 4,5 (60 Hz)				600	10800057302

## DIMENSIONS - BOBINE

