

## SÉRIE HTG

# FILTRE SÈCHEURS AVEC NOYAU REMPLAÇABLE SÉRIE HTG POUR R32



Les filtres déshydrateurs à noyau remplaçable - série HTG pour R32, sont conçus pour être utilisés comme déshydrateurs dans les conduites de liquide et les conduites d'aspiration des systèmes de réfrigération, de congélation et de climatisation.

Le boîtier du filtre permet de choisir différents types de noyaux. Il est scellé par un couvercle inférieur pour un retrait et un remplacement faciles du noyau par le bas.

Le support de noyau nécessite un minimum d'espace libre pour retirer le noyau et le remplacer.

### CARACTÉRISTIQUES

- HAUTE EFFICACITÉ EN ABSORPTION D'HUMIDITÉ, FILTRAGE DES IMPURETÉS, ACIDES, RESTES DE PEINTURE ET DÉMOUAGE
  - DIFFÉRENTS TYPES DE NOYAUX FILTRANTS
  - NOYAUX FILTRANTS DURABLES ET SOLIDES
  - FINISSE DE FILTRAGE : 20µM
  - LA PEINTURE RÉSISTANTE À LA CORROSION PEUT SURVIVRE À UN TEST DE BROUILLARD SALIN DE 500 HEURES
- TYPE DE CONNEXION : SOUDURE

### SPÉCIFICATIONS GÉNÉRALES

- Applicable pour R32<sup>1)</sup>

Température ambiante min./max. : -30°C / +55°C

- Température du fluide TS min./max. : -40°C / +70°C

- Max. pression de service PS : 5 MPa (50 bar) • Position

d'installation :

HTG avec SH48-A80 ou SH48-A00 dans la conduite liquide  
HTG avec SH48-A30 ou SH48-B00 dans la conduite d'aspiration

- Certifications : déclaration DESP

- Position d'installation : installé de préférence dans la conduite de liquide

- Certifications : déclaration UL/CSA et PED (tous les produits sont couverts par l'article 4.3 de la directive PED 2014/68/UE)

Remarque : <sup>1)</sup> Veuillez contacter Sanhua pour connaître l'applicabilité avec d'autres réfrigérants A2L.

## SÉRIE HTG

### SÉRIES DE FILTRES DÉSHYDRATEURS À NOYAU REMPLAÇABLE



#### CARACTÉRISTIQUES DE L'ÉLÉMENT FILTRANT

- Élément filtrant SH48-A80

80 % de déshydratant 3A et 20 % d'alumine activée,

Il offre une bonne capacité de dessiccation et une capacité d'absorption des acides dans une large plage de températures.

La résistance du noyau est garantie avec un haut niveau de vibration grâce à une conception anti-choc.

Position d'installation suggérée sur la conduite de liquide

- Élément filtrant SH48-A00

Déshydratant 100 % 3A

Il offre le niveau maximum de capacité de dessiccation dans une large plage de températures.

La résistance du noyau est garantie avec un haut niveau de vibration grâce à une conception anti-choc.

Position d'installation suggérée sur la conduite de liquide

- Élément filtrant SH48-A30

30 % de déshydratant 3A, 70 % d'alumine activée

Cet élément filtrant solide offre une excellente absorption des acides ainsi qu'une capacité de dessiccation standard dans une large plage de températures. La position d'installation suggérée est sur la conduite d'aspiration ; il convient après un grillage du compresseur car il élimine l'acide, les impuretés et autres substances nocives en évitant d'endommager le nouveau compresseur.

Sa conception optimise le passage du flux en générant une faible perte de charge interne. La résistance du noyau est garantie avec un haut niveau de vibration grâce à une conception anti-choc.

- Élément filtrant SH48-B00

Crépine mécanique pour filtrer les particules de saleté. La position d'installation suggérée est sur la conduite d'aspiration.

#### TABLEAU DE SÉLECTION DES DESSICANTS :

	Moyen Taper	30% 3A déshydratant 70% d'alumine active	80% 3A déshydratant 20% d'alumine active	Déshydratant 100 % 3A	Crépine mécanique
Modèle de base	-	HTG-A30-010003	HTG-A80-010003	HTG-A00-010003	HTG-B00-010005
Avec joint de bride « universel » (convient pour HTG standard et HTG pour R32) : Ø115 mm x Ø121,4 mm et Ø105,6 mm x Ø115 mm	-	20225028602	20225027702	20225028502	20225028702
Suggéré Installation position	-	Conduite d'aspiration	Ligne Liquide	Ligne Liquide	Conduite d'aspiration
Réfrigérant	R32	En vigueur	En vigueur	Suggéré	Suggéré
Huile <sup>1)</sup>	POE pur ou PAG	En vigueur	En vigueur	Suggéré	Suggéré
	POE ou PAG avec additifs	N'est pas applicable	N'est pas applicable	En vigueur	En vigueur

Remarque : <sup>1)</sup> lorsque les systèmes utilisent de l'huile avec additif, il n'est pas recommandé d'utiliser un noyau avec de l'alumine

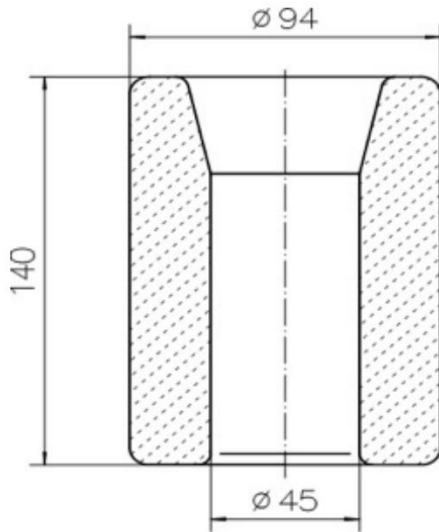
# SÉRIE HTG

## SÉRIES DE FILTRES DÉSHYDRATEURS À NOYAU REMPLAÇABLE

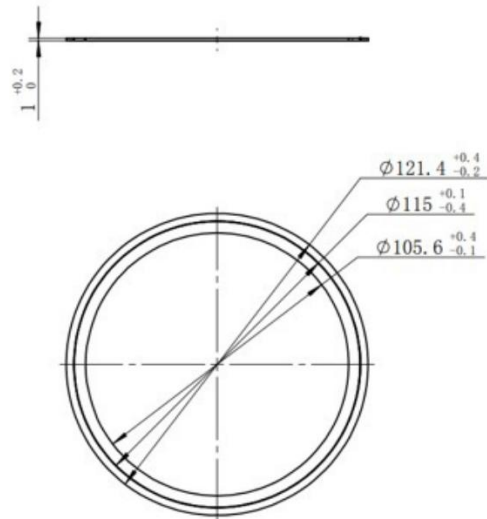


### ACCESSOIRES ET PIÈCES DE RECHANGE :

Jeu de joints de bride universels	Modèle	Numéro de pièce (package multiple)
	HTG-000-024006	20225027601



Dimensions du noyau du filtre



Jeu de joints de bride universels

Pos.N°	Légende de la désignation du modèle	
1	Code produit	Série Filtre Déshydrateur
	HTG	Indique un filtre déshydrateur à noyau remplaçable
2	Volume interne	Exprimé en pouces <sup>3</sup>
	A48	48
3	Taille de connexion	Pos. 4 affiche "0" : soudure - xx/8 [pouces]
	05	5/8 - (la version 5/8" peut être utilisée pour 16 mm)
	07	7/8 - (la version 7/8" peut être utilisée pour 22 mm)
	09	1 - 1/8
	11	1 3/8" (la version 1 3/8" peut être utilisée pour 35 mm)
	13	1 - 5/8
	17	2 1/8 - (la version 2 1/8" peut être utilisée pour 54 mm)
4	Connexion de tuyau	Taper
	0	Soudure avec connexions en pouces
5	Numéro de version	Description
	801	Produit conçu pour le R32 (MOP = 50 bar)

# SÉRIE HTG

## SÉRIES DE FILTRES DÉSHYDRATEURS À NOYAU REMPLAÇABLE



EXEMPLE DE DÉSIGNATION DU MODÈLE :

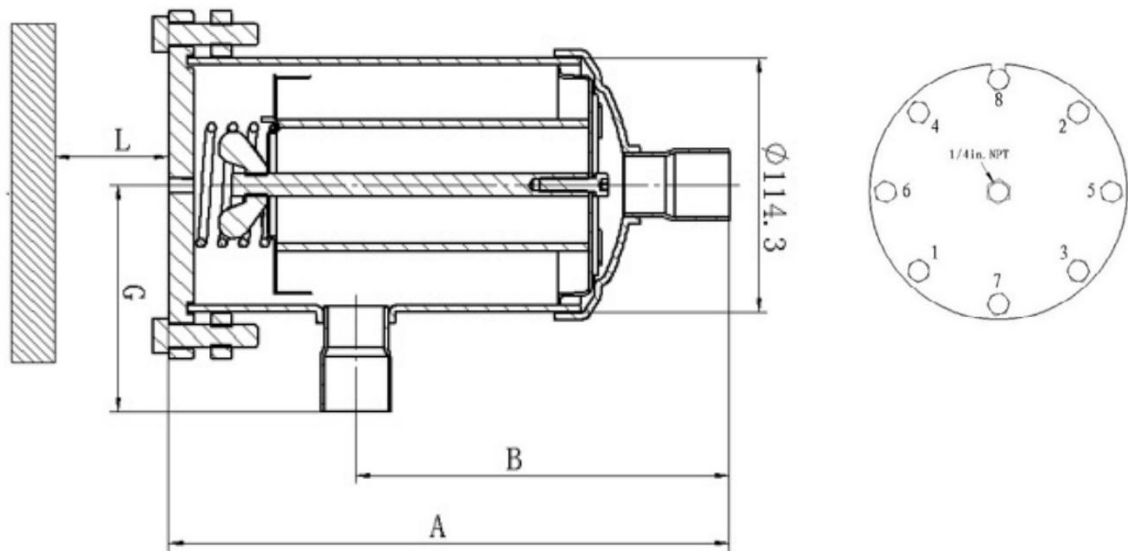
Numéro de poste					Selon la légende de la désignation du modèle
1	2	3	4	5	
HTG	A48	07	0	801	Filtre déshydrateur à noyau remplaçable
HTG	A48	07	0	801	Volume interne de 48 pouces <sup>3</sup>
HTG	A48	07	0	801	Quand Pos. 4 est « 0 » : taille de connexion 7/8 pouces
HTG	A48	07	0	801	Connexion à souder, pouces
HTG	A48	07	0	801	Produit pour R32 (MOP = 50 bar)

Tableau 1

Caractéristiques générales du filtre												
			Souder Connexions FDAL		Nombre de noyaux	Dimensions et poids						
			[ dans ]	[ mm ]		UN	B	L	g	Poids <sup>2)</sup>		
						[ mm ]	[ mm ]	[ mm ]	[ mm ]	[ kg ]		
HTG A48	HTG-A48050-801	10225007902	5/8	16	1	249	163	170	97	4,66	5	Article 4.3
	HTG-A48070-801	10225008002	7/8	22		249	163	170	97	4,68	5	
	HTG-A48090-801	10225007802	1 1/8	-		253	168	170	102	4,73	5	
	HTG-A48110-801	10225008102	1 3/8	35		253	167	170	102	4,77	5	
	HTG-A48130-801	10225008202	1 5/8	-		253	168	170	122	4,91	5	
	HTG-A48170-801	10225008302	2 1/8	54		253	168	170	126	5,24	5	

Remarque : 1) Disponible également en version industrielle. Contactez Sanhua pour plus de détails

2) Poids de la coque du filtre (il faut ajouter le poids du noyau du filtre : 0,6 kg)



Dimensions du boîtier du filtre

## SÉRIE HTG

### SÉRIES DE FILTRES DÉSHYDRATEURS À NOYAU REMPLAÇABLE



Tableau 2

Tableau de sélection - avec noyau SH48-A00					
Modèle		Capacité [kW] 1)	Absorption d'humidité [gramme H2O]		
			R32	R32	
				75°F 23,9°C	125°F 51,7°C
HTG-A48050-801	-	126	78,93	67.52	
HTG-A48070-801		225			
HTG-A48090-801		295			
HTG-A48110-801		348			
HTG-A48130-801		374			
HTG-A48170-801		402			

Tableau 3

Tableau de sélection - avec noyau SH48-A80					
Modèle		Capacité [kW] 1)	Absorption d'humidité [gramme H2O]		
			R32	R32	
				75°F 23,9°C	125°F 51,7°C
HTG-A48050-801	dix	126	63,58	53.15	
HTG-A48070-801		225			
HTG-A48090-801		295			
HTG-A48110-801		348			
HTG-A48130-801		374			
HTG-A48170-801		402			

Remarque : 1) Les données rapportées dans les tableaux 2 et 3 sont basées sur des filtres déshydrateurs dans un système propre à une température idéale. conditions; avec des impuretés accumulées dans le filtre, la capacité peut diminuer

2) Données préliminaires. Capacité d'adsorption de l'acide oléique à 0,05 TAN (indice d'acide total)

#### FORMULES DE SÉLECTION :

Les filtres déshydrateurs pour conduites de liquide sont fabriqués conformément à la norme ARI 710. Le débit maximum de réfrigérant liquide à une pression différentielle de 0,07 bar (1 psi) est indiqué en kW (tonne), basé sur la température du réfrigérant liquide de 30 °C. (86°F), la température d'évaporation de -15°C (5°F) et le débit massique suivant : • 0,235 kg/min/kW (1.8lb/min/ton)

R32

Remarque : Les données sur l'absorption d'eau sont basées sur l'EPD suivante : •

60 ppm R32

#### FILTRE-SÈCHEURS POUR LIGNES D'ASPIRATION :

Toute perte de pression dans la conduite d'aspiration réduit également considérablement la capacité du système. L'obtention d'une faible perte de charge est particulièrement importante pour réaliser des économies d'énergie sur tous les systèmes de climatisation et de réfrigération. Par conséquent, les filtres déshydrateurs à aspiration doivent être dimensionnés généreusement sur ces systèmes. Sanhua suggère que la chute de pression à travers celui-ci ne doit pas dépasser les valeurs indiquées dans le tableau ci-dessous (tableau 4 : limites DP en unités métriques ; tableau 5 : limites DP en unités impériales)

## SÉRIE HTG

### SÉRIES DE FILTRES DÉSHYDRATEURS À NOYAU REMPLAÇABLE



Tableau 4

Filtre déshydrateur de conduite d'aspiration Chute de pression maximale recommandée (bar)			
Système	Aspiration saturée de l' évaporateur Température 4) (°C)	Installation permanente Installation temporaire	
		Réfrigérant	
		R32	
Climatisation	4	0,21	0,56
Commercial	-7	0,14	0,28
Basse température	-29	0,07	0,14

Tableau 5

Filtre déshydrateur de conduite d'aspiration Chute de pression maximale recommandée (psi)			
Système	Aspiration saturée de l' évaporateur Température 4) (°F)	Installation permanente Installation temporaire	
		Réfrigérant	
		R32	
Climatisation	40	3	8
Commercial	20	2	4
Basse température	-20	1	2

Tableau 6

Capacité de débit de la conduite d'aspiration avec noyau SH48-A30 (kW)1)				
NON.	Modèle	Capacité (kW)		
		Température d'évaporation (°C)		
		-40	-20	4,4
		Chute de pression (bar)		
		0,04	0,1	0,21
	1HTG-A48050-801	2,7	7,8	18,3
	2HTG-A48070-801	5,0	14,2	33,0
	3HTG-A48090-801	6,8	18,7	44,3
	4HTG-A48110-801	8,7	24,0	56,0
	5HTG-A48130-801	8,7	24,0	56,0
	6HTG-A48170-801	8,7	24,0	56,0

Remarque : 1) Les capacités répertoriées dans le tableau 6 sont évaluées à la chute de pression maximale recommandée.

pour une installation permanente. Les Filtres Déshydrateurs à ligne d'aspiration garantissent une élimination des acides et un séchage

capacité décrite dans le tableau 7 :

## SÉRIE HTG

### SÉRIES DE FILTRES DÉSHYDRATEURS À NOYAU REMPLAÇABLE



Tableau 7

Capacité de séchage : SH48-A301)		
Type de filtre		HTG-A48
Nombres de coeurs		1
Capacité d'adsorption d'acide (g) 2)		25,0
Réfrigérant	Température d'évaporation. (°C) 3)	Absorption d'humidité [gramme H <sub>2</sub> O] 3)
R32	-40,0	36,0
	-20,0	30,0
	4,4	22,0

La capacité de séchage s' exprime lors du séchage en :

R32 : EPD = 60 ppm W

Remarque : 1) Les données rapportées dans les tableaux 2, 3, 6 et 7 sont basées sur des filtres déshydrateurs dans un système propre, dans des conditions idéales ; avec des impuretés accumulées dans le filtre, la capacité peut diminuer.

2) Données préliminaires. Capacité d'adsorption de l'acide oléique à 0,05 TAN (indice d'acide total)

3) Température d'évaporation standard définie par ANSI. Norme AHRI 731 (SI)-2013. Données préliminaires