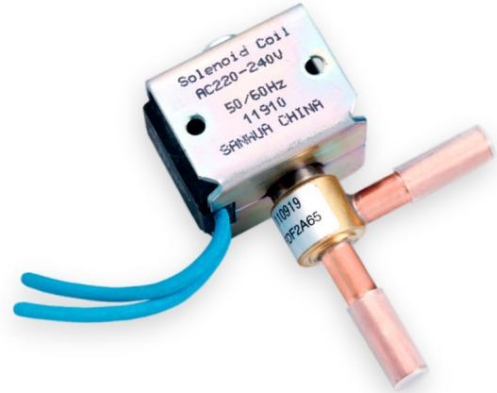


## SÉRIE FDF (NC)

## SOLÉNOÏDE

## SOUPAPE

(Gamme standard : pour fluides GROUPE 2 selon la Directive 2014/68/UE ou GROUPE A1 selon ANSI-ASHRAE 34-2016)



Les électrovannes de la série FDF sont des électrovannes à commande directe ou pilotées, principalement utilisées dans le contrôle du réfrigérant de divers appareils tels que les systèmes de réfrigération et de congélation, les climatiseurs et les pompes à chaleur.

## CARACTÉRISTIQUES

- BOBINES : FAIBLE CONSOMMATION D'ÉNERGIE, FIABLE
- GRANDE PERFORMANCE D'OUVERTURE DE VANNE, MOPD ÉLEVÉ

## SPÉCIFICATIONS GÉNÉRALES

• Applicable à tous les réfrigérants HCFC et HFC courants tels que : R22, R134a, R404A, R407C, R410A, R507, R407A/F, R448A/R449A, R452A, R450A/R513A

• Température du fluide TS min./max. : -30°C / 120°C • Température ambiante min./max. : -30°C / +50°C

• Humidité relative : 0 à 95% HR

• Position d'installation : - Conduite de liquide, d'aspiration et de refoulement  
- Bobine vers le haut, axe de la bobine ± 15° tolérance par rapport à l'axe vertical  
- Le sens d'écoulement correspond à la flèche

• Certifications : UL/CSA\* et déclaration selon LVD ou DESP

## PARAMÈTRES TECHNIQUES DU CORPS DE VANNE

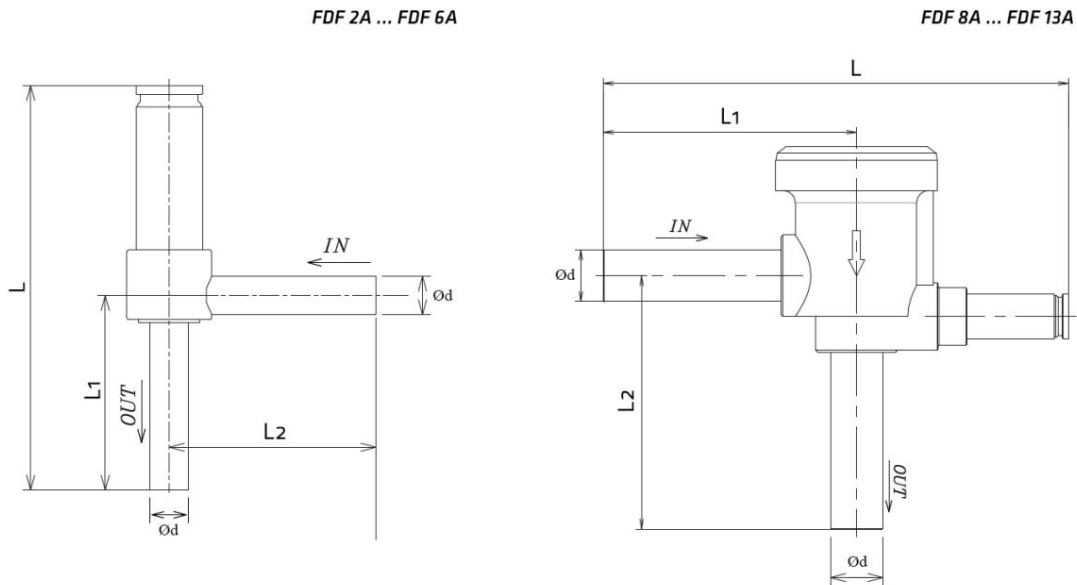
Modèle Corps de soupape	Produit Nombre	Normale Position	Actionnement	Ø Siège	Kv MOP		Max. OPD	Min. OPD	Ød DO	Ød DO	La mesure [mm]																	
				[mm] [m <sup>3</sup> /h]	[MPa] [MPa]	[MPa] [mm]					[pouces]	L	L1	L2														
DDF 2A G011) 10119001002	10120019802	NC	Direct	1,9	0,08	4,5	3,4	0	6,35	1/4 66,6	33,3	33																
DFF 2A 94																									34			
FDF 2,5A 08 10120021102			Pilote		2,5		0,21	2,1	0,01	6,35	1/4 84,6	37,5	38															
DFF 3A 08	10120019302																											
DDF 4A 10	10120025302																											
DFF 6A 58	10120018702																											
FDF 11A 14 10120020402																												
FDF 13A 08 10120026402																												

Remarque : 1) Nouveau modèle avec corps en acier inoxydable (sans plomb)

ÉLECTROVANNE



DIMENSIONS - CORPS DE VANNE



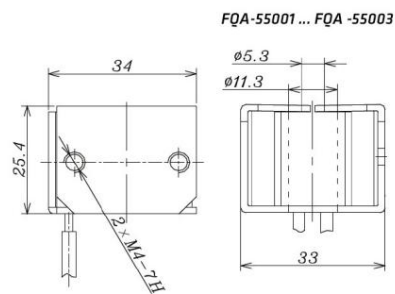
PARAMÈTRES TECHNIQUES DE LA BOBINE

Modèle de bobine	Produit Nombre*	Tension nominale [V]	Fournir	Puissance 1) [W]	Fréq. [Hz]	Tension Tolérance	Isolation Classe	Type de câblage : fils volants [mm]
FQ-A05 024-000709 10800072302		24		5 (50 Hz) 4,5 (60Hz)				1800 ± 50
FQ-A05 120-001098 10800062002		110 à 120	CA	5 (50 Hz) 4,5 (60Hz)	50/60	-15% +10%	B	800 ± 30
FQ-A05 22G-001022 10800057302	220 à 240			5 (50 Hz) 4,5 (60Hz)				600 ± 20

Remarque : \* Disponible également en version industrielle. Contactez nous plus de détails.

1) Consommation électrique du FQ-A0522G basée sur 240 V ; Consommation électrique FQ-A05120 basée sur 120 V

DIMENSIONS - BOBINE



# SÉRIE FDF (NC)

## SOLÉNOÏDE

## SOUPAPE



(Gamme GreenTech : pour fluides GROUPE 1 selon la Directive 2014/68/UE ou GROUPE A3/A2L selon ANSI-ASHRAE 34-2016)

Les électrovannes de la série FDF sont des électrovannes à commande directe ou pilotées, principalement utilisées dans le contrôle du réfrigérant de divers appareils tels que les systèmes de réfrigération et de congélation, les climatiseurs et les pompes à chaleur.

### CARACTÉRISTIQUES

- BOBINES : FAIBLE CONSOMMATION D'ÉNERGIE, FIABLE
- GRANDE PERFORMANCE D'OUVERTURE DE VANNE, MOPD ÉLEVÉ

### SPÉCIFICATIONS GÉNÉRALES

• Applicable à tous les réfrigérants HFC/HFO/HC courants tels que : R290, R1234yf, R1234ze(E), R321), R447A, R452B, R454B, R454C, R600a

• Température du fluide TS min./max. : -30°C / 120°C • Température ambiante min./max. : -30°C / +50°C

• Humidité relative : 0 à 95% HR

Note: 1) Avec R32 uniquement en respectant MOP 45 bar

• Position d'installation : - Conduite de liquide, d'aspiration et de refoulement

- Bobine vers le haut, axe de la bobine  $\pm 15^\circ$  tolérance par rapport à l'axe vertical
- Le sens d'écoulement correspond à la flèche

• Certifications : UL/CSA\* et déclaration selon LVD ou DESP

### PARAMÈTRES TECHNIQUES DU CORPS DE VANNE

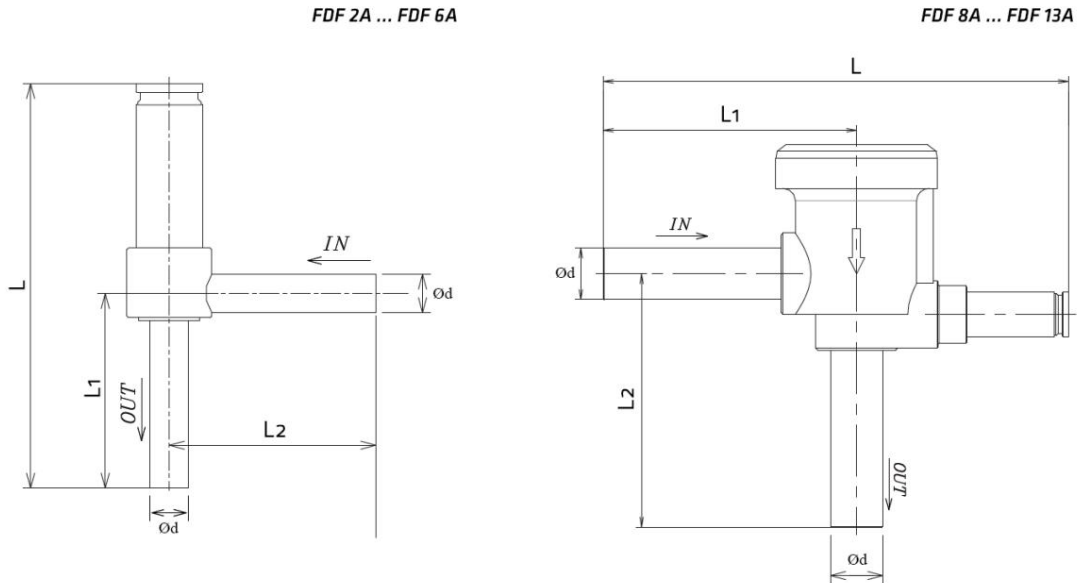
Modèle Corps de soupape	Produit Nombre*	Normale Position	Actionnement	Ø	Kv	Max. OPD	Min. OPD	Ød DO	Ød DO	La mesure [mm]																	
				Siège	MOP					[mm]	[pouces]	L	L1	L2													
				[mm] [m <sup>3</sup> /h]	[MPa] [MPa]	[MPa] [mm]																					
FDF2A G011) 10119001002		NC	Direct	1,9	0,08	4,5	0	6,35	1/4 66,6	33,3	33																
DFF 2A 94	10120019802																						34				
FDF 2,5A 08 10120021102			Pilote		2,5		0,21	2,1	0,01	6,35	1/4 84,6	37,5	38														
DFF 3A 08	10120019302																										
DDF 4A 10	10120025302																	2,7	0,26	3,4		7,94 5/16	81,4	34,5	35,7		
DFF 6A 58	10120018702																	4,0	0,30	2,8	0	6,35	1/4 81,2	35,3	37,8		
FDF 11A 14 10120020402																		5,8	0,56	3,4	0,01	7,94 5/16	81,6	34,5	35,7		
FDF 13A 08 10120026402																		11	2,40	2,8	0,02	12,7	1/2 117,5	62			62
																		13	3,50			15,88 5/8	117,5	62			62

Remarque : 1) Nouveau modèle avec corps en acier inoxydable (sans plomb)

ÉLECTROVANNE



DIMENSIONS - CORPS DE VANNE



PARAMÈTRES TECHNIQUES DE LA BOBINE

Modèle de bobine	Produit Numéro 1)	Tension nominale [V]	Fournir	Puissance 2) [W]	Fréq. [Hz]	Tension Tolérance	Isolation Classe	Type de câblage : fils volants [mm]
FQ-A05 22G-001022	10800057302	220 à 240	CA	5 (50 Hz) 4,5 (60Hz)	50/60	-15% +10%	B	600 ± 20

Remarque : 1) FDF2AG01 est également certifié avec des bobines 24 V AC et 120 V AC pour réfrigérants inflammables

2) Consommation électrique basée sur 240 V

DIMENSIONS - BOBINE

