

SÉRIE DBF

ÉLECTRONIQUE SOUPAPE DE DÉTENTE

Les détendeurs électroniques de la série DBF sont spécialement conçus pour la climatisation commerciale et les pompes à chaleur.

La conception du port à débit équilibré est adoptée pour réaliser un réglage bidirectionnel précis du débit de réfrigérant. La large plage de réglage peut être adaptée avec précision à la charge réelle du système, afin que le système puisse fonctionner dans les meilleures conditions de fonctionnement, afin d'obtenir un contrôle précis de la température, un refroidissement et un chauffage ou un dégivrage rapides et de réduire la consommation d'énergie.



CARACTÉRISTIQUES

- INSTALLATION COMPACTE : MÊME TYPE DE BOBINES DPF(T), PLUS PETITE TAILLE, PLUS LÉGER
- CONCEPTION DE PORT À DÉBIT ÉQUILIBRÉ, DIFFÉRENCE DE PRESSION AVANT ET ARRIÈRE JUSQU'À 35 BAR
- ACTION RAPIDE, ÉCONOMIQUE EN ÉNERGIE
- LE FLUX BIDIRECTIONNEL EST ADAPTÉ AUX SYSTÈMES RÉVERSIBLES TELS QUE LES POMPES À CHALEUR
- COMPATIBLE AVEC LES CONTRÔLEURS SANHUA SEC

SPÉCIFICATIONS GÉNÉRALES

- Applicable à tous les réfrigérants courants HCFC, HFC et HFO tels que : R134a, R404A, R407C, R410A, R448A, R449A, R450A, R452A, R454B, R513A, R507A

Et aussi pour les réfrigérants inflammables comme le R32, le R290, R1234ze(E), R1234yf...

- Capacité de refroidissement : 10 ~ 120 KW (pour R410A)
- Température du fluide min./max. :
-30°C~+80°C (taux de cycle de service inférieur à 50 %)
- Température ambiante min./max. :
-30°C~+60°C (taux de cycle de service inférieur à 50 %)
- Humidité relative : 0 à 95% HR
- 500 pas (course complète) ; 42 ± 30 pas d'ouverture
- Méthode d'installation :
 - De préférence angle axial vertical de ±15°, bobine verticale
 - De préférence un tuyau horizontal comme tuyau d'entrée et un tuyau vertical comme débouché
- Certifications : UL/CSA et déclaration selon LVD ou DESP
- Compatible avec la norme EN 60335-2-24 / 2-40 / 2-89

DÉTENDEUR ÉLECTRONIQUE



PARAMÈTRES ÉLECTRIQUES

- Tension nominale : 12 V CC ($\pm 10\%$), onde rectangulaire
- Mode d'actionnement : aimant permanent quadriphasé à 8 étapes
moteur pas à pas à action directe
- Mode d'excitation : excitation 1 à 2 phases, actionnement unipolaire
- Taux d'excitation : 30 à 40 pps
- Activation du mécanisme d'auto-maintien :
Maintenir l'excitation en position d'arrêt min. 0,1~1,0sec.
- Temps de course complet : 13 s (40 pps)
- Courant de bobine : 260 mA/phase (20°C) •
Résistance de bobine : $46 \pm 3,7 \Omega$ /phase (20°C)
- Classe d'isolation de la bobine : E
- Classe de protection : IP67

PARAMÈTRES TECHNIQUES DE LA SÉRIE DBF

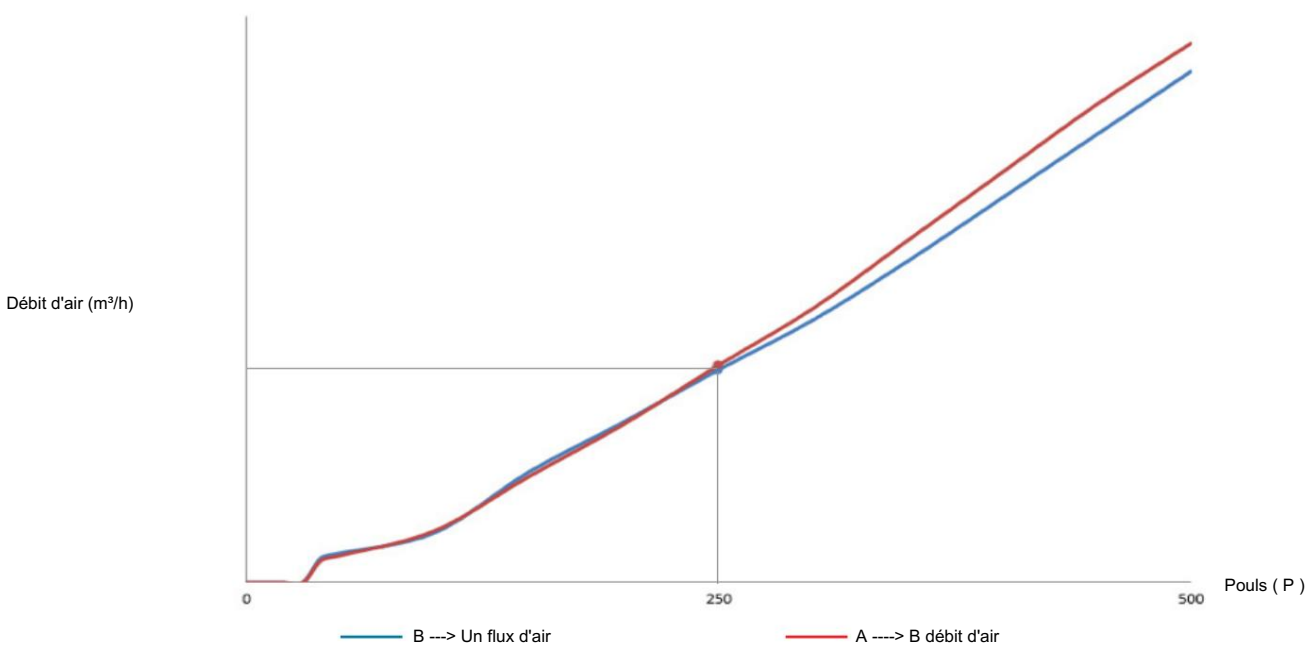
Modèle	Capacité de refroidissement maximale @5°C/38°C/6K/2K [kW]										Kv [m ³ /heure]	MOP1 [Bar]	MOPD Direct 2) [Bar]	MOPD Rév.3) [Bar]			
	R134a	R513A	R407C		R404A R507	R410A	R452A	R32	R290	R1234ze					R454B		
DBF04H300 41,8			35,4	57,3	38,9	63,6	41,7		92,3	56,2		33,1	73,2	0,5			
DBF05H300 55,9			47,4	76,7	52,0	85,1	55,7	123,5	75,2			44,4	97,9	0,7	49	35	35
DBF06H300 64,7			54,9	88,8	60,2	98,5	64,5	142,9	87,1			51,3	113,3	0,9			
DBF07H300 78,8			66,8	108,0	73,2	119,8	78,5	173,8	105,9			62,4	137,9	1,1			

Remarque : 1) MOP = Pression de fonctionnement maximale

2) MOPD Direct = Différence de pression de fonctionnement maximale dans le sens d'écoulement direct

3) MOPD Rev = Différence de pression de fonctionnement maximale dans le sens d'écoulement réversible

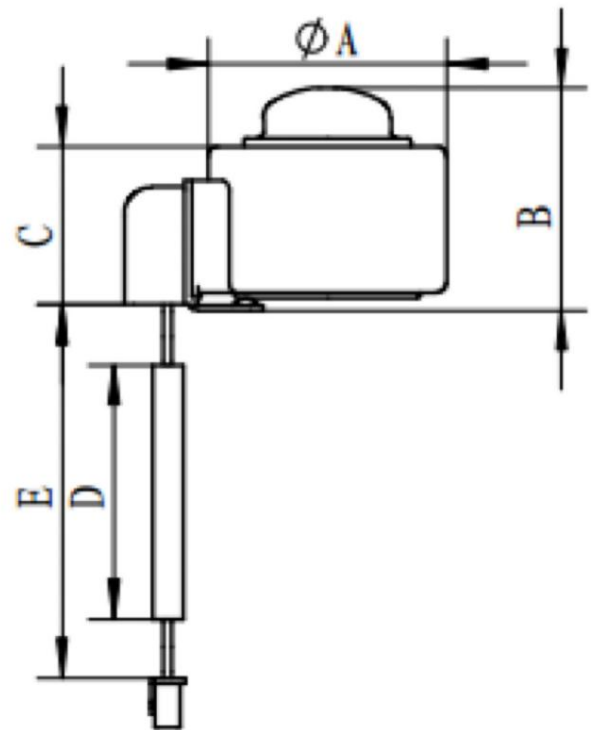
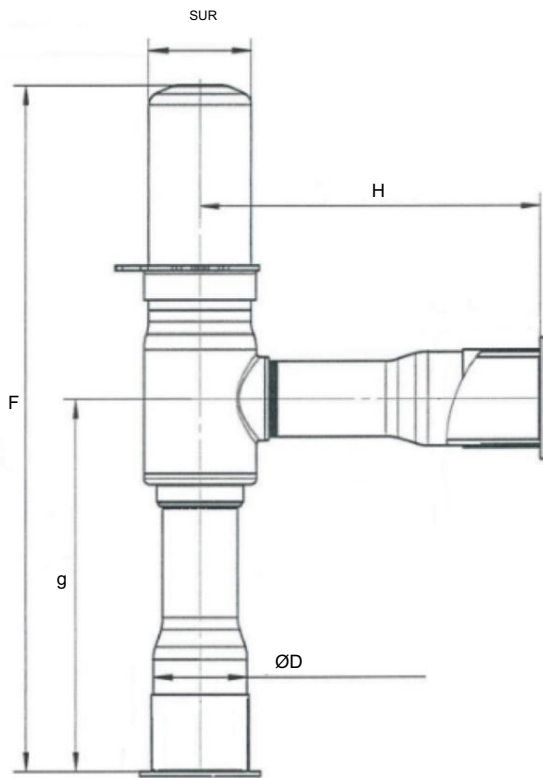
CARACTÉRISTIQUE DE DÉBIT



DÉTENDEUR ÉLECTRONIQUE



DIMENSIONS



DÉTENDEUR ÉLECTRONIQUE



Soupape Modèle	Partie Nombre	Dimensions [mm]					Poids [g]
		F	g	H	ØD	SUR	
DBF04H300 10132002002		116	63	57,5	15.88	17h35	104
DBF05H300 10132002102							
DBF06H300 10132002202							
DBF07H300 10132002302							

Bobine Modèle	Partie Nombre	Dimensions [mm]					Poids	Poids (kg)
		ØA	B	C	E	D		
PQ-M10012-001059 10810138802		38,5	35,8	25.6	700	600	XHP-5	100
PQ-M10012-001016 10810134602		38,5	35,8	25.6	1500	1400	XHP-5	121
PQ-M10012-001002 10810130702		38,5	35,8	25.6	2000	1800	XHP-5	142
PQ-M10012-001268 10810160602		38,5	35,8	25.6	5000	4500	XHP-5	300