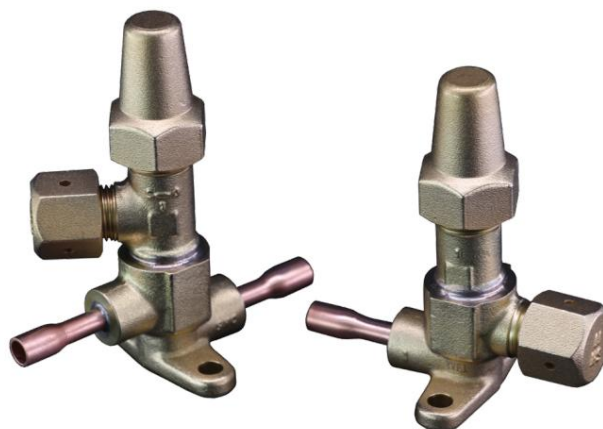


## SÉRIE CSV

# SERVICE SOUPAPES

Les vannes de service en laiton de la série CSV sont applicables aux systèmes R744. Le trajet intérieur de la vanne peut être fermé en actionnant la tige de vanne. Les unités peuvent être utilisées comme vanne de service pour le pompage sous vide et l'injection de réfrigérant.



## CARACTÉRISTIQUES

- SOLUTION RENTABLE
- CONCEPTION FIABLE ET ROBUSTE
- OPÉRATION FACILE

## SPÉCIFICATIONS GÉNÉRALES

- Applicable pour R744
- Max. pression de fonctionnement PS:12MPa (120 bars)
- Température ambiante min./max. : -30°C / +60°C
- Température du fluide TS min./max. : -45 °C / +125°C
- Position d'installation : De préférence conduite de liquide et d'aspiration
- Certifications : Déclaration PED (tous les modèles sont en Art.4.3 selon la directive DESP 2014/68/UE)

## CARACTÉRISTIQUES GÉNÉRALES

Modèle	Partie Numéro 1)	Connexions				Kv [m3/heure]
		Port "A"2)		Port "B"3)		
		Taper	Taille [pouce]	Taper	Taille [pouce]	
CSV-Z22ST-11 10165413301		Filetage métrique ordinaire	M16 x 1,5	Soudure - ODF	1/4"	-
CSV-Z22ST-13 10165413401		Soudure - ODF	1/4"	Soudure - ODF	1/4"	0,33
CSV-Z33ST-10 10165413201		Soudure - ODF	3/8"	Soudure - ODF	3/8"	0,95
CSV-Z44ST-9	10165413101	Soudure - ODF	1/2"	Soudure - ODF	1/2"	1,40
CSV-A2GCR-4 10165521801		Éclater	7/16-20UNF	Soudure - ODF	1/4"	0,30
CSV-A2GCR-5 10165531602		Soudure - ODF	1/4"	Soudure - ODF	1/4"	0,30

Remarque : 1) Contenu de la livraison : corps de valve avec port de charge et raccord(s) de tuyau, capuchon anti-poussière pour port d'arrêt, capuchons pour port de charge et raccord de tuyau

2) Le port « A » pour le modèle CSV-Z22ST-11 est la connexion de charge (Fig.1)

3) Le port « B » pour le modèle CSV-Z22ST-11 est la connexion au système (Fig.1)



DIMENSIONS

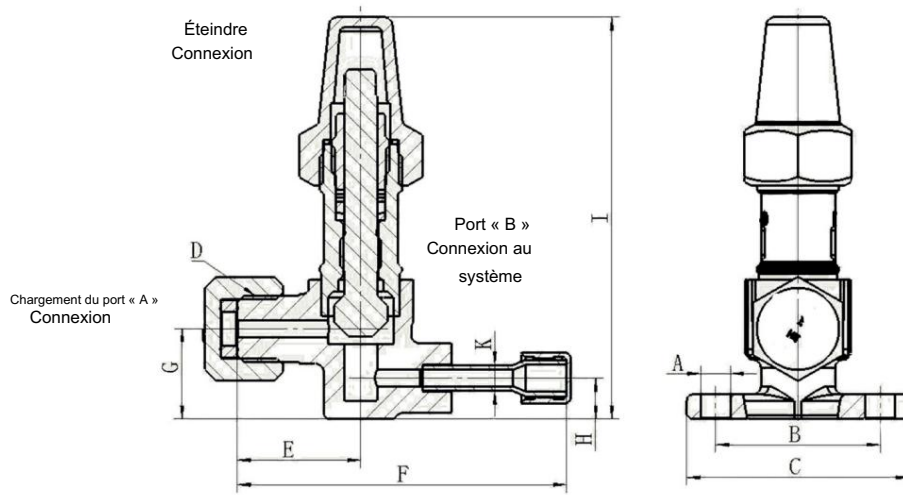


Fig.1 Modèle : CSV-Z22ST-11

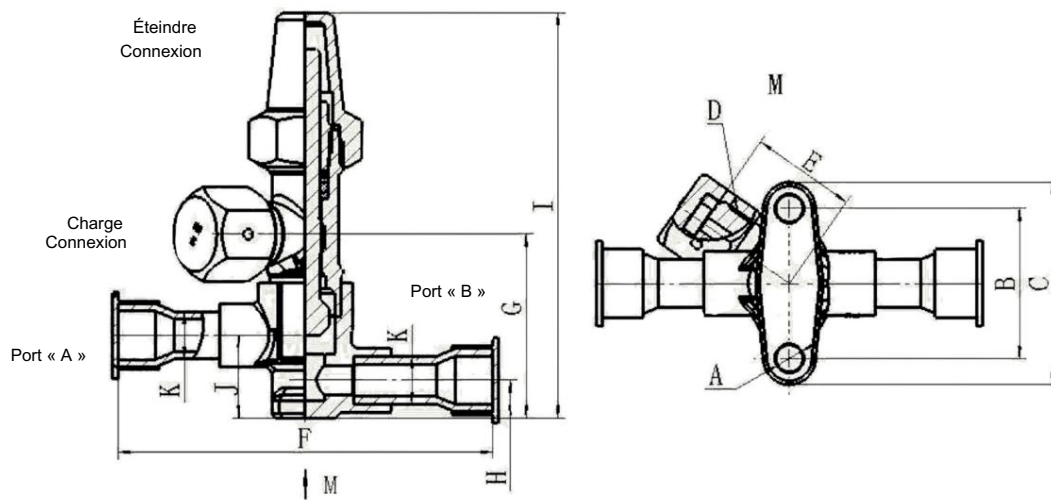


Fig.2 Modèles : CSV-Z22ST-13, CSV-Z33ST-10 et CSV-Z44ST-9

VANNES DE SERVICE

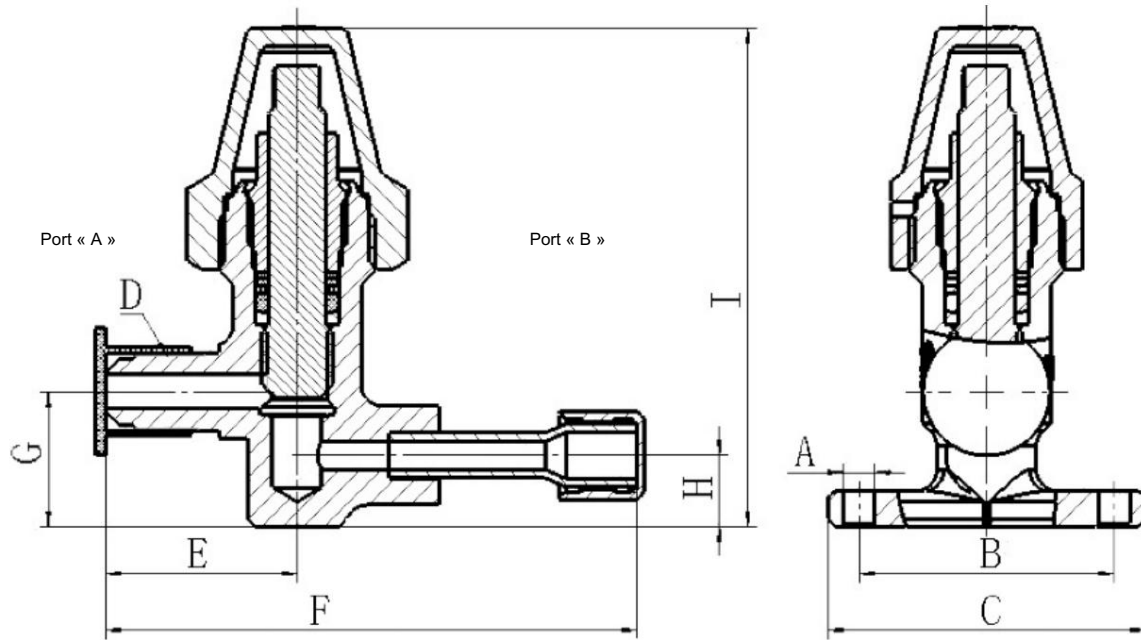


Fig.3 Modèle : CSV-A2GCR-4

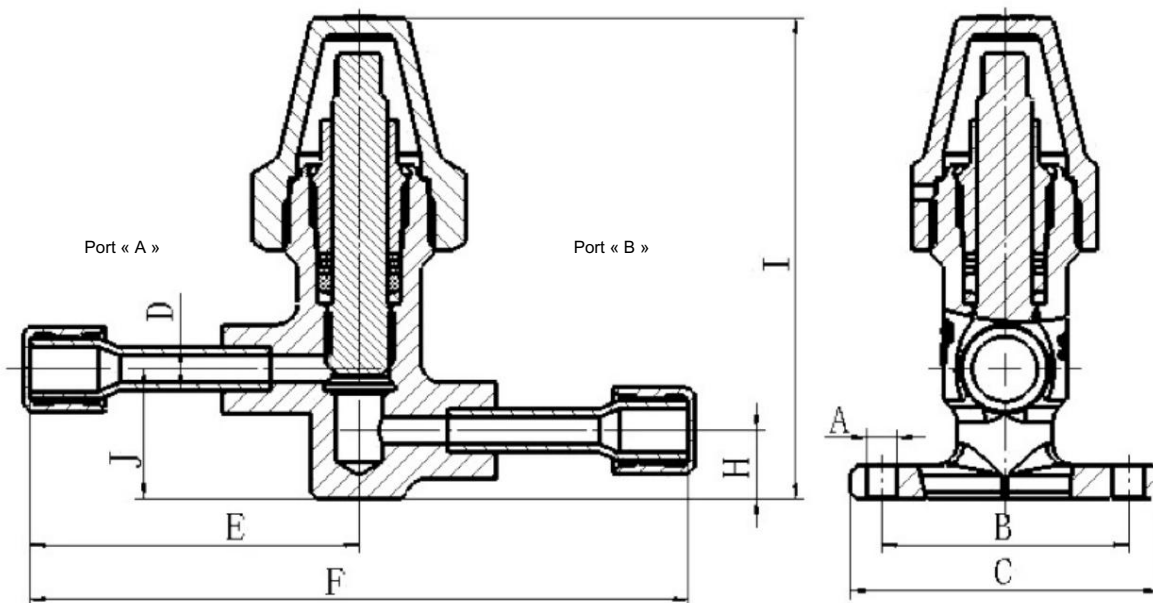


Fig.3 Modèle : CSV-A2GCR-5

## VANNES DE SERVICE



Modèle	Charge Connexion		Éteindre Connexion			Dimensions [mm]							
	Taille [pouce]	Clé à capuchon Taille	Taille [pouce]	Clé à capuchon Taille	Tige Taille Ø [mm]	ØAB		C	E	F	H	je	J.
CSV-Z22ST-11 M16		H22	M20	H26	6h35	7,2 40 50			28	80	10 98		-
CSV-Z22ST-13 M16		H22	M21	H26	6h35	7,2 40 50			28 100		10 108 22		
CSV-Z33ST-10M16		H22	M22	H26	6h35	7,2 40 50			28 100		10 108 22		
CSV-Z44ST-9	M16	H22	M23	H26	6h35	7,2 40 50			28 100		10 108 22		
CSV-A2GCR-4	-	-	M20	H27	6h35	4,5 36		45	27	75	10 70,5 19		
CSV-A2GCR-5	-	-	M20	H27	6h35	4,5 36		45	48 96	10 70,5 19			